

מדריך שירות Dell™ OptiPlex™ 960

[מחשב Mini Tower](#)



[מחשב שולחני](#)



[מחשב Form Factor קטן](#)



סוללה

מדריך שירות Dell™ OptiPlex™ 960 Mini Tower/Desktop/Small Form Factor

[החלפת סוללה](#)

החלפת סוללה

התראה: לפני שתתחיל לבצע הליך כלשהו בסעיף זה, קרא את מידע הבטיחות המצורף למחשב שברשותך. למידע נוסף על שיטות העבודה המומלצות בנושא בטיחות, עיין בדף הבית Regulatory Compliance Homepage שבאתר: www.dell.com/regulatory_compliance.

הודעה: למניעת נזק מחשמל סטטי לרכיבים שבתוך המחשב, עליך לפרוק את החשמל הסטטי מגופך לפני שאתה נוגע באחד הרכיבים האלקטרוניים שבמחשב. ניתן לעשות זאת על ידי נגיעה במשטח מתכת לא צבוע על תושבת המחשב.

סוללת כפתור שומרת על נתוני תצורת המחשב, התאריך והשעה. הסוללה עשויה להספיק למשך מספר שנים.

ייתכן שיהיה צורך להחליף את הסוללה, במידה שתופיע תצוגת שעה או תאריך לא מדויקת בזמן שגרת האתחול ביחד עם הודעה כגון:

Time-of-day not set - please run SETUP program (השעה אינה מוגדרת - אנה הפעל את תוכנית הגדרת המערכת)

או

Invalid configuration information - please run SETUP program (נתוני תצורה אינם תקינים אנה הפעל את תוכנית הגדרת המערכת)

או

Strike the F1 key to continue, F2 to run the setup utility (הקש F1 להמשך, F2 להפעלת תוכנית השירות להגדרת מערכת)

על מנת לקבוע האם עליך להחליף את הסוללה, הקלד מחדש את התאריך והשעה בתוכנית הגדרת מערכת וצא מן התוכנית לשמירת המידע. כבה את המחשב ונתק אותו משקע החשמל למשך מספר שעות; לאחר מכן חבר שוב את המחשב, הפעל אותו והיכנס לתוכנית ההתקנה של המערכת (ראה מדריך הטכנולוגיה של Dell™). אם התאריך והשעה אינם נכונים בתוכנית הגדרת מערכת, החלף את הסוללה.

ניתן להפעיל את המחשב ללא סוללה, אולם ללא סוללה נתוני התצורה נמחקים אם המחשב מכובה או מנותק משקע החשמל. במקרה כזה, עליך להיכנס לתוכנית הגדרת המערכת (ראה מדריך הטכנולוגיה של Dell™) ולאפס את אפשרויות התצורה.

התראה: סוללה חדשה עלולה להתפוצץ אם אינה מותקנת כראוי. יש להחליף את הסוללה רק בסוללה מסוג זהה או דומה, בהתאם להמלצת היצרן. השלך סוללות משומשות בהתאם להנחיות היצרן.

כדי להסיר את הסוללה:

1. אם טרם עשית זאת, רשום את פרטי התצורה המופיעים בהגדרת המערכת.

2. בצע את ההליך [לפני עבודה על המחשב](#).

3. הסר את כיסוי המחשב.

4. אתר את שקע הסוללה.

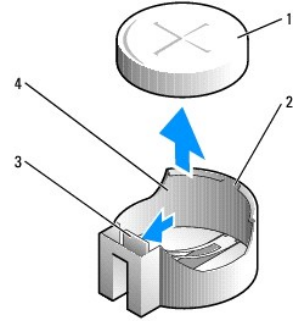
הודעה: אם תוציא את הסוללה בכוח מהשקע שלה באמצעות חפץ קשה, היזהר שלא לגעת בלוח המערכת באמצעות החפץ. ודא כי החפץ הוכנס בין הסוללה לבין השקע לפני שתנסה להוציא את הסוללה בכוח. אחרת אתה עלול לגרום נזק ללוח המערכת על ידי הוצאת השקע ממקומו או על ידי שבירת עקבות המעגלים על לוח המערכת.

הודעה: על מנת למנוע גרימת נזק למחבר הסוללה, עליך לתמוך היטב במחבר בעת הוצאת הסוללה.

5. הוצא את סוללת המערכת.

a. תמוך במחבר הסוללה על ידי לחיצה איתנה מטה על הצד החיובי של המחבר.

b. בעת התמיכה במחבר הסוללה, לחץ על לשונית הסוללה הרחוק מהצד החיובי של המחבר והוצא את הסוללה מהלשוניות המאבטחות בצד השלילי של המחבר.



1	סוללת מערכת	2	הצד החיובי של מחבר הסוללה
3	לשונית שקע סוללה	4	שקע סוללה

6. התקן את סוללת המערכת החדשה.

- תמוך במחבר הסוללה על ידי לחיצה איתנה מטה על הצד החיובי של המחבר.
- אחזז את הסוללה כאשר הצד "+" כלפי מעלה, והחלק אותה תחת לשונית ההצמדה בצד החיובי של המחבר.
- לחץ על הסוללה ישר מטה לתוך המחבר עד שתיכנס למקומה.

7. בצע את ההליך [אחרי העבודה על המחשב](#).

8. היכנס להגדרת המערכת (ראה מדריך הטכנולוגיה של Dell™) ושחזר את ההגדרות שהזנת ב-[שלב 1](#).

9. השלך את הסוללה הישנה על פי המפורט בהוראות הבטיחות שנשלחו עם המחשב שברשותך.

[חזרה לדף התוכן](#)

פנייה אל Dell

מדריך שירות Dell™ Optiplex™ 960 Mini Tower/Desktop/Small Form Factor

לפנייה אל Dell בנושא מכירות, תמיכה טכנית או שירות לקוחות:

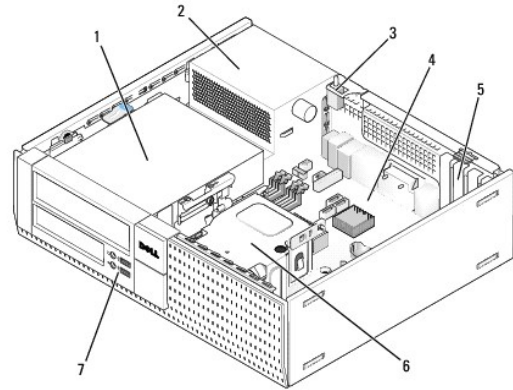
1. בקר בכתובת support.dell.com.
2. בחר את המדינה או האזור שלך בתפריט הגלילה **Choose a Country/Region** (בחר מדינה/אזור) שבתחתית הדף.
3. לחץ על **Contact Us** (צור קשר) בצד השמאלי של הדף.
4. בחר את קישור השירות או התמיכה המתאים על פי צרכיך.
5. בחר את שיטת הפנייה אל Dell הנוחה לך.

מחשב שולחני

מדריך שירות Dell™ Optiplex™ 960 Mini Tower/Desktop/Small Form Factor

[מבט מבפנים של המחשב](#)

מבט מבפנים של המחשב



1	תאי כוננים (קורא כרטיסי מדיה, כונן תקליטונים, כונן אופטי וכונן(ים) קשיח(ים))	2	ספק כוח
3	מתג חדירה למארז	4	לוח מערכת
5	חריצי כרטיסים	6	מכלול גוף הקירור
7	מכלול קלט/פלט קדמי		

מדריך שירות Dell™ OptiPlex™ 960


מחשב שולחני





[לוח קלט/פלט \(I/O\)](#)
[ספק כוח](#)
[רמקולים](#)
[סוללה](#)
[לוח מערכת](#)
[זיכרון](#)
[עצות לפתרון בעיות](#)
[פנייה אל Dell](#)

[עבודה על המחשב](#)
[מבט מבפנים של המחשב](#)
[רכיבי לוח המערכת](#)
[כיסוי](#)
[מתג חדיירה למארז](#)
[כרטיסים](#)
[כוננים](#)
[מעבד](#)

הערות, הודעות והתראות

 **הערה:** הערה מציגת מידע חשוב המסייע להשתמש במחשב ביתר יעילות.

 **הודעה:** שים לב מצוין נזק אפשרי לחומרה או אובדן נתונים, ומסביר כיצד ניתן למנוע את הבעיה.

 **התראה:** מציגת אפשרות של נזק לרכוש, פגיעה גופנית או מוות.

אם רכשת מחשב Dell™ n Series, כל התייחסות במסמך זה למערכות ההפעלה Windows® ו-Microsoft® אינה רלוונטית.

המידע במסמך זה עשוי להשתנות ללא הודעה.
© 2008 Dell Inc. כל הזכויות שמורות.

חל איסור על העתקה של חומרים אלו, בכל דרך שהיא, ללא קבלת רשות בכתב מאת Dell Inc.

סימנים מסחריים המופיעים במסמך זה: השם Dell, הלוגו של Dell, Dell OpenManage, OptiPlex, DELL, והלוגו של YOURS IS HERE הם סימנים מסחריים של Dell Inc.; Intel, Pentium ו-Celeron הם סימנים מסחריים רשומים של חברת Intel Corporation בארה"ב ובמדינות נוספות; Microsoft, Windows, Windows Server, MS-DOS, Windows Vista ו-Microsoft Corporation בארה"ב ו/או במדינות אחרות. הם סימנים מסחריים או סימנים מסחריים רשומים של Microsoft Corporation.

יתכן שייעשה שימוש בסימנים מסחריים ובשמות מסחריים אחרים במסמך זה כדי להתייחס לשיטות הטוענות לבעלות על הסימנים והשמות, או למוצרים שלהן. Dell Inc. מוותרת על כל עניין קנייני בסימנים מסחריים ושמות מסחריים פרט לאלה שבבעלותה.

דגם DCNE

2009 מדוריה A02

[חזרה לדף התוכן](#)

כרטיסים

התראה: לפני שתתחיל לבצע הליך כלשהו בסעיף זה, קרא את מידע הבטיחות המצורף למחשב שברשותך. למידע נוסף על שיטות העבודה המומלצות בנושא בטיחות, עיין בדף הבית Regulatory Compliance Homepage שבאתר: www.dell.com/regulatory_compliance.

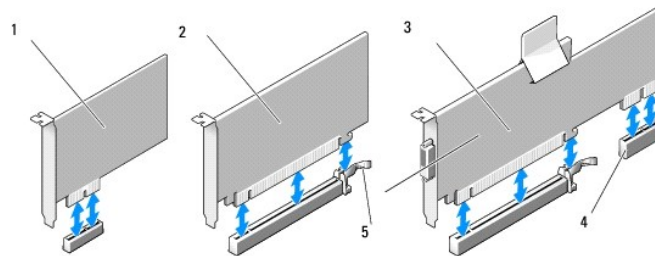
הודעה: למניעת נזק מחשמל סטטי לרכיבים שבתוך המחשב, עליך לפרוק את החשמל הסטטי מגופך לפני שאתה נוגע באחד הרכיבים האלקטרוניים שבמחשב. ניתן לעשות זאת על ידי נגיעה במשטח מתכת לא צבוע על תושבת המחשב.

הערה: התקנת לחיות כסוי זמניות בפתחים ריקים של חריצי כרטיס נחוצה לצורך עמידה בדרישות FCC של המחשב. לחיות הכיסוי מסייעות להרחקת גופים זרים מהמחשב ולהכוננת זרימת האוויר המשמשת לקירור.

מחשב Dell™ מצויד במחברים הבאים עבור כרטיסי PCI וכרטיסי PCI Express (PCIe):

- 1 | חריץ אחד לכרטיס PCIe x16 בפרופיל נמוך
- 1 | שני מחברים עבור כרטיסי PCI בפרופיל נמוך
- 1 | חריץ אחד לכרטיס PCIe x1 בפרופיל נמוך
- 1 | מחבר אחד עבור כרטיס אלחוט פנימי

כרטיסי PCI ו-PCIe



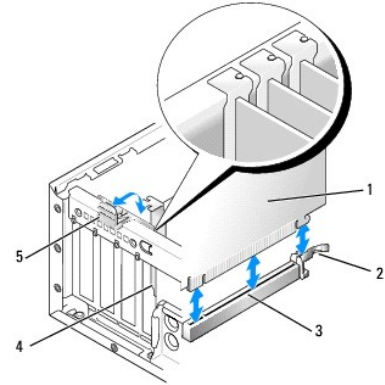
כרטיס x16 PCIe	2	כרטיס x1 PCIe	1
כרטיס x1 PCIe	4	ממשק riser x16 PCIe	3
		ידית שחרור, לשונית אבטחה	5

התקנת כרטיס PCI

אם אתה מחליף כרטיס PCI, הסר את מנהל ההתקן הנוכחי עבור הכרטיס ממערכת ההפעלה. עיין בתיעוד המצורף לכרטיס לקבלת מידע.

1. בצע את ההליך [לפני עבודה על המחשב](#).

2. לחץ בעדינות על לשונית השחרור שבתפס החזקת הכרטיס מעלה עד הסוף.



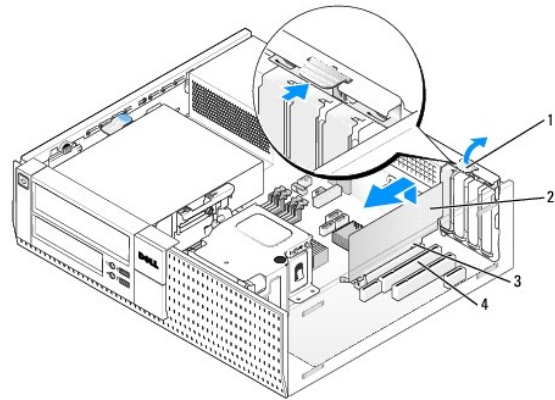
1	כרטיס	2	ידית שחרור, לשונית אבטחה
3	מחבר לוח מערכת	4	לוחית הכרטיס
5	תפס החזקת כרטיס		

3. אם אתה מתקין כרטיס במחבר כרטיס ריק על לוח המערכת, הסר את לוחית הכיסוי הזמנית כדי ליצור פתח של חריץ כרטיס בגב המחשב. לאחר מכן המשך עם [שלב 5](#).

4. אם אתה מתקין כרטיס כתחליף לכרטיס שכבר מותקן במחשב, הסר את הכרטיס המותקן (ראה [הסרת כרטיס PCI](#)).

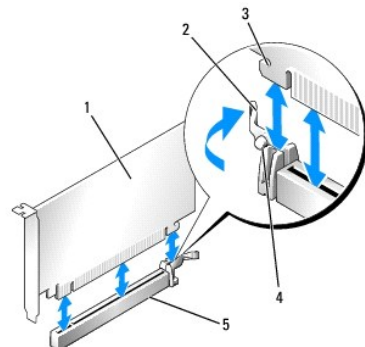
5. הכן את הכרטיס להתקנה.

הערה: עיין בתיעוד שהגיע עם הכרטיס לקבלת מידע אודות הגדרת תצורת הכרטיס, ביצוע חיבורים פנימיים או התאמה אישית למחשב שלך.



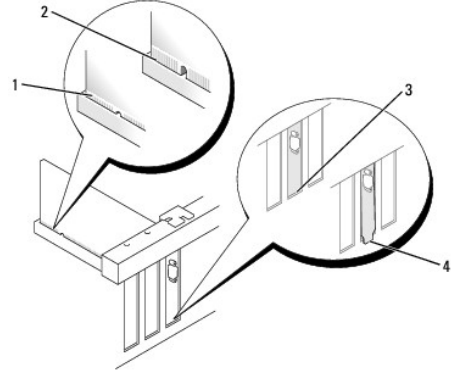
1	לשונית שחרור בתפס החזקת כרטיס	2	כרטיס
3	מחבר בקצה הכרטיס	4	מחבר כרטיס

התראה: כרטיסי רשת מסוימים מאתחלים אוטומטית את המחשב כאשר הם מחוברים לרשת. למניעת הלם חשמלי, הקפד לנתק את המחשב משקע החשמל לפני התקנת כרטיסים כלשהם.



1	כרטיס PCIe x16	2	ידית שחרור
3	חרץ נעילה (לא קיים בכל הכרטיסים)	4	לשונית אבטחה
5	מחבר כרטיס PCIe x16		

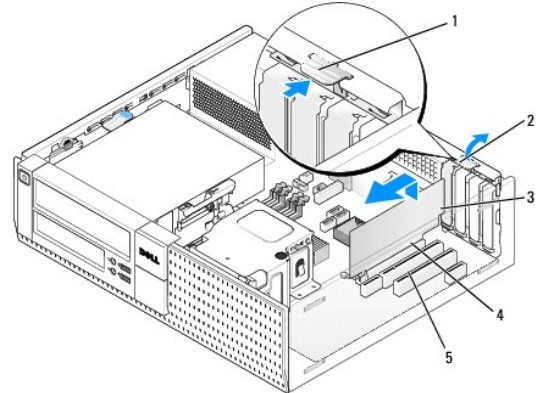
6. מקם את הכרטיס במחבר ולחץ היטב מטה. היעזר באיור הבא כדי לוודא שהכרטיס מונס באופן מלא לחרץ.



1	כרטיס יושב היטב	2	כרטיס אינו יושב היטב
3	לוחית כיסוי בתוך החרץ	4	לוחית כיסוי תפוסה מחוץ לחרץ

הערה: אם אתה מתקין כרטיס PCIe x16, ודא שלשונית הנעילה בידיית השחרור של המחבר נכנסת לתוך החרץ בצד הקדמי של הכרטיס.

7. טובב בעדינות את לשונית השחרור כלפי מטה כדי להעביר את תפס החזקת הכרטיס למקומו, כך שיחזיק את הכרטיס.



1	לשונית שחרור	2	תפס החזקת כרטיס
3	כרטיס	4	מחבר בקצה הכרטיס
5	מחבר כרטיס		

הודעה: אין לנתב כבלי כרטיס מעל או מאחורי הכרטיסים. כבלים המנותבים מעל הכרטיסים עלולים למנוע מכיסוי המחשב להיסגר כהלכה או לגרום נזק לציוד.

8. חבר כבלים כלשהם אשר יש לחברם לכרטיס.

9. בצע את ההליך [אחרי העבודה על המחשב](#).

הודעה: כדי לחבר כבל רשת, תחילה חבר את הכבל לשקע הרשת בקיר ולאחר מכן חבר אותו למחשב.

01. אם התקנת כרטיס קול:

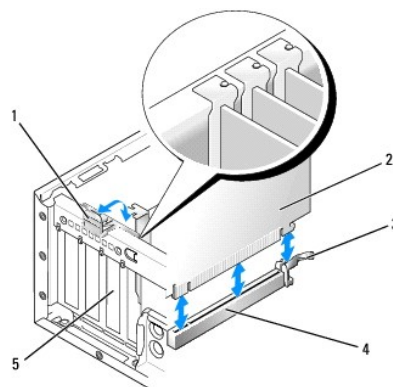
a. הינסג להגדרת מערכת, בחר **Audio Controller** (בקר שמע), ושנה את ההגדרה למצב **Off** (כבוי) (עיין במדריך הטכנולוגיה של Dell™).

b. חבר התקני שמע חיצוניים למחברי כרטיס הקול. אל תחבר את התקני השמע החיצוניים למחברי המיקרופון, הרמקולים/אוזניות או כניסות ה-line בלוח הקדמי.

11. אם התקנת כרטיס מתאם רשת וברצונך לכבות את מתאם הרשת המשולב:
 a. היכנס להגדרת מערכת, בחר **Network Controller** (בקר רשת), ושנה את ההגדרה למצב **Off** (כבוי) (עיין במדריך הטכנולוגיה של Dell™).
 b. חבר את כבל הרשת למחבר בכרטיס מתאם הרשת. אל תחבר את כבל הרשת למחבר הרשת המשולב בלוח האחורי של המחשב.
21. התקן מנהלי התקן הנחוצים עבור הכרטיס כמתואר בתיעוד הכרטיס.

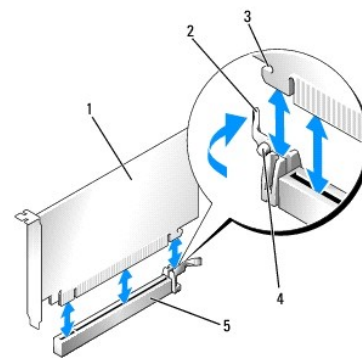
הסרת כרטיס PCI

1. בצע את ההליך [לפני עבודה על המחשב](#).
2. סובב בעדינות כלפי מעלה את לשונית השחרור שעל תפס החזקת הכרטיס.



1	תפס החזקת כרטיס	2	כרטיס
3	ידית שחרור	4	מחבר לוח מערכת
5	לוחית הכרטיס		

3. אם נדרש, נתק כבלים כלשהם המחוברים לכרטיס.
4. אם אתה מחליף כרטיס PCI x16, הסר את הכרטיס המותקן על ידי משיכה עדינה של ידית השחרור הרחוק מהכרטיס עד שלשונית הנעילה נמצאת מחוץ לחריץ הנעילה. הרם אז את הכרטיס והוצא אותו מהתושבת.



1	כרטיס PCI x16	2	ידית שחרור
3	חריץ נעילה (לא קיים בכל הכרטיסים)	4	לשונית אבטחה
5	מחבר כרטיס PCI x16		

5. אחוז בכרטיס בקצוות העליונים ושחרר אותו מהמחבר שלו.
6. אם אתה מסיר את הכרטיס באופן תמידי, התקן לוח כיסוי זמני בפתח חריץ הכרטיס.
- הערה:** התקנת לוחיות כיסוי זמניות בפתחים ריקים של חריצי כרטיס נחוצה לצורך עמידה בדרישות FCC של המחשב. לוחות הכיסוי מונעים כניסת אבק ולכלוך למחשב ושומרים על זרימת אוויר שמקררת את המחשב.

7. טובב את לשונית השחרור כלפי מטה כדי להכניס את תפס החזקת הכרטיס למקומו בנקישה.

הודעה: כדי לחבר כבל רשת, תחילה חבר את הכבל לשקע הרשת בקיר ולאחר מכן חבר אותו למחשב.

8. בצע את ההליך [אחרי העבודה על המחשב](#).

9. הסר את ההתקנה של מנהל ההתקן של הכרטיס. עיין בתיעוד המצורף לכרטיס לקבלת מידע.

01. אם הסרת כרטיס קול:

- a. היכנס להגדרת מערכת, בחר **Audio Controller** (בקר שמע), ושנה את ההגדרה למצב **On** (מופעל) (עיין במדריך הטכנולוגיה של Dell™).
- b. חבר התקני שמע חיצוניים לשקעי השמע בלוח האחורי של המחשב.

11. אם הסרת כרטיס רשת:

- a. היכנס להגדרת מערכת, בחר **Network Controller** (בקר רשת), ושנה את ההגדרה למצב **On** (מופעל) (עיין במדריך הטכנולוגיה של Dell™).
- b. חבר את כבל הרשת למחבר הרשת המשולב בלוח האחורי של המחשב.

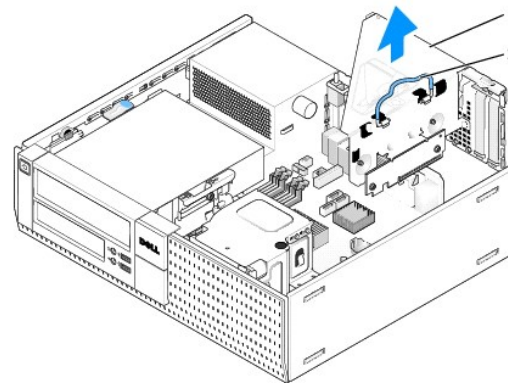
התקנת כרטיס PCI בתא כרטיס ה-riser

1. בצע את ההליך [לפני עבודה על המחשב](#).

2. אם במחבר ה-PCIe על לוח המערכת מותקן כבר כרטיס, הסר אותו.

3. הסר את תא כרטיס ה-riser:

- a. בדוק את הכבלים המחוברים לכרטיסים דרך פתחים בלוח האחורי. נתק כבלים שאינם מספיק ארוכים כדי להגיע לתא כרטיס ה-riser לאחר שזה ינותק מהמחשב.
- b. משוך בידית בעדינות והרם את תא כרטיס ה-riser למעלה והוצה מהמחשב.



1	תא כרטיס riser	2	ידית
---	----------------	---	------

4. אם אתה מתקין כרטיס חדש, הסר את כן ההרכבה כדי ליצור פתח ריק של חריץ כרטיס.

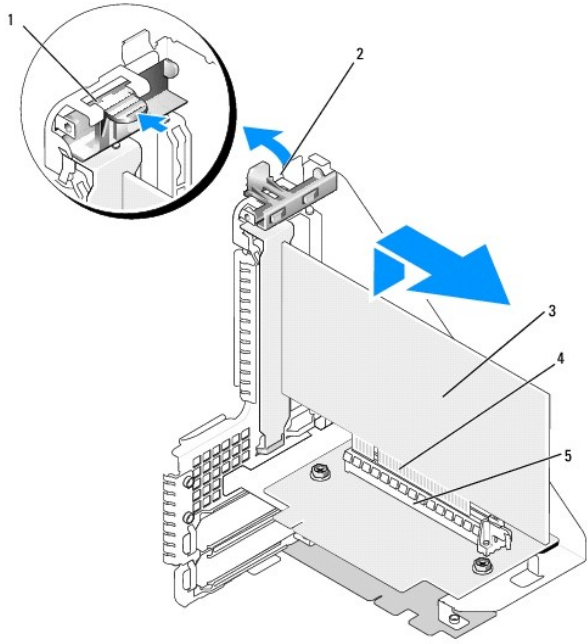
כדי להחליף כרטיס המותקן כבר בתוך המחשב, הסר את הכרטיס. אם נדרש, נתק כבלים כלשהם המחוברים לכרטיס. אחוז בפינות הכרטיס ושחרר אותו בעדינות מהמחבר שלו.

הערה: עיין בתיעוד שהגיע עם הכרטיס לקבלת מידע אודות הגדרת תצורת הכרטיס, ביצוע חיבורים פנימיים או התאמה אישית למחשב שלך.

5. הכן את הכרטיס החדש להתקנה.

התראה: כרטיסי רשת מסוימים מאתחלים אוטומטית את המחשב כאשר הם מחוברים לרשת. למניעת הלם חשמלי, הקפד לנתק את המחשב משקע החשמל לפני התקנת כרטיסים כלשהם.

6. לחץ על לשונית השחרור כדי להרים את תפס החזקת הכרטיס.



1	לשונית שחרור	2	תפס החזקת כרטיס
3	כרטיס	4	מחבר בקצה הכרטיס
5	מחבר כרטיס		

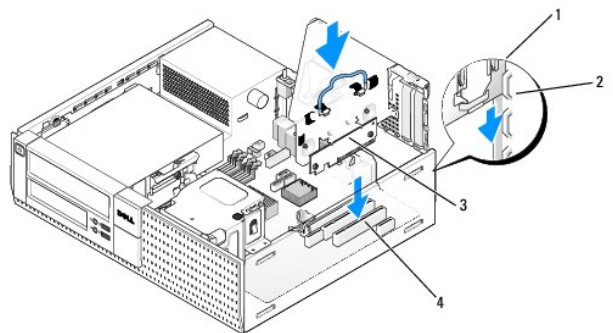
7. הכנס את הכרטיס בחוזקה לתוך מחבר הכרטיס בתא כרטיס ה-riser.

8. הורד את תפס החזקת הכרטיס ולחץ עליו עד שייכנס למקום, כך שחזיק את הכרטיס(ים) במחשב.

9. החזר את תא כרטיס ה-riser למקומו:

a. יישר את הלשוניות בצידו של תא כרטיס ה-riser מול החריצים בצד של המחשב ולאחר מכן החלק את תא כרטיס ה-riser למטה למקומו.

b. ודא שכרטיסי ה-riser מוכנסים במלואם לתוך המחברים של לוח המערכת.



1	תא כרטיס ה-riser	2	חריצים
3	כרטיס ה-riser (2)	4	מחברי לוח מערכת (2)

01. חבר מחדש את הכבלים שהסרת ב [שלב 3](#).

11. חבר כבלים כלשהם אשר יש לחברם לכרטיס.

הודעה: אין לנתב כבלי כרטיס מעל או מאחורי הכרטיסים. כבלים המנותבים מעל הכרטיסים עלולים למנוע מכיסוי המחשב להיסגר כהלכה או לגרום נזק לציוד.

21. בצע את ההליך [אחרי העבודה על המחשב](#).

31. אם התקנת כרטיס קול, בצע את השלבים הבאים:

- a. היכנס להגדרת מערכת, בחר **Audio Controller** (בקר שמע), ושנה את ההגדרה למצב **Off** (כבוי) (עיין במדריך הטכנולוגיה של Dell™).
- b. חבר התקני שמע חיצוניים למחברי כרטיס הקול. אל תחבר התקני שמע חיצוניים למחברי מיקרופון, ומקולאוזניה או קי-כניסה שבלוח האחורי.

41. אם התקנת כרטיס מתאם רשת וברצונך לכבות את מתאם הרשת המשולב:

- a. היכנס להגדרת מערכת, בחר **Network Controller** (בקר רשת), ושנה את ההגדרה למצב **Off** (כבוי) (עיין במדריך הטכנולוגיה של Dell™).
- b. חבר את כבל הרשת למחברים של כרטיס מתאם הרשת. אל תחבר את כבל הרשת למחבר הרשת המשולב בלוח האחורי של המחשב.

הודעה: אם תשבית את מתאם הרשת המשולב, תכונות **AMT** לא תהיינה פעילות.

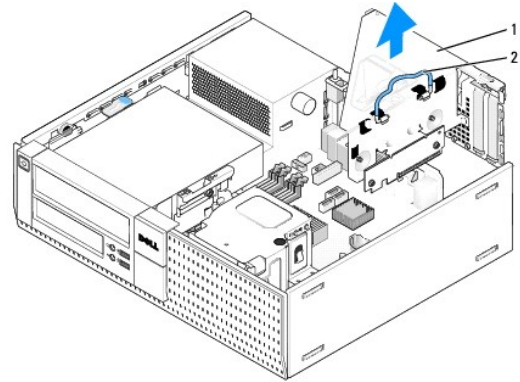
51. התקן מנהלי התקן הנחוצים עבור הכרטיס כמתואר בתיעוד הכרטיס.

הסרת כרטיס PCI מתאם כרטיס ה-riser

1. בצע את ההליך בסעיף [לפני עבודה על המחשב](#).

2. הסר את תא כרטיס riser:

- a. בדוק את הכבלים המחוברים לכרטיסים דרך פתחים בלוח האחורי. נתק כבלים שאינם מספיק ארוכים כדי להגיע לתא כרטיס ה-riser לאחר שזה ינותק מהמחשב.
- b. משוך בידית בעדינות והרם את תא כרטיס ה-riser למעלה והוצאה מהמחשב.



1	תא כרטיס riser
2	ידית

3. לחץ פנימה על הלשונית כדי להרים את תפס החזקת הכרטיס.

4. אם נדרש, נתק כבלים כלשהם המחוברים לכרטיס.

5. אחוז בכרטיס בקצוות העליונים ושחרר אותו מהמחבר שלו.

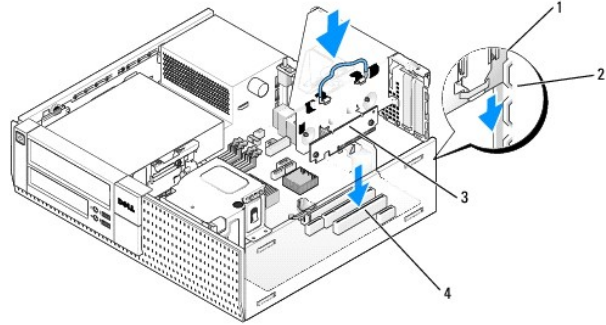
6. אם אתה מסיר את הכרטיס באופן תמידי, התקן לוח כיסוי זמני בפתח חריץ הכרטיס.

הערה: התקנת לוחיות כיסוי זמניות בפתחים ריקים של חריצי כרטיס נחוצה לצורך עמידה בדרישות FCC של המחשב. לוחות הכיסוי מונעים כניסת אבק ולכלוך למחשב ושומרים על זרימת אוויר שמקררת את המחשב.

7. הורד את תפס החזקת הכרטיס ולחץ עליו עד שיכנס למקום.

8. החזר את תא כרטיס ה-riser למקומו:

- a. יישר את הלשונית בצידו של תא כרטיס riser מול החריצים בצד של המחשב ולאחר מכן החליק את תא כרטיס riser למטה למקומו.
- b. ודא שכרטיסי ה-riser מוכנסים במלואם לתוך המחברים של לוח המערכת.



1	תא כרטיס riser	2	חריצים
3	כרטיס riser (2)	4	מחברי לוח מערכת (2)

9. בצע את ההליך [אחרי העבודה על המחשב](#).

01. הסר את ההתקנה של מנהל ההתקן של הכרטיס. עיין בתיעוד המצורף לכרטיס לקבלת מידע.

11. אם הסרת כרטיס קול:

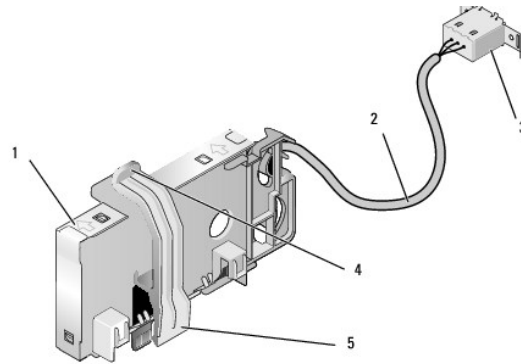
- היננס להגדרת מערכת, בחר **Audio Controller** (בקר שמע), ושנה את ההגדרה למצב **On** (מופעל) (עיין במדריך הטכנולוגיה של Dell™).
- חבר התקני שמע חיצוניים לשקעי השמע בלוח האחורי של המחשב.

21. אם הסרת כרטיס רשת:

- היננס להגדרת מערכת, בחר **Network Controller** (בקר רשת), ושנה את ההגדרה למצב **On** (מופעל) (עיין במדריך הטכנולוגיה של Dell™).
- חבר את כבל הרשת למחבר הרשת המשולב בלוח האחורי של המחשב.

כרטיס אלחוט פנימי - התקנה

כרטיס אלחוט פנימי הוא התקן אופציונלי.



1	מכלול כרטיס אלחוט	2	כבל כרטיס אלחוט לאנטנה
3	מחבר אנטנת Wi-Fi חיצונית	4	משחרר תפס החזקת כרטיס
5	תפס החזקת כרטיס		

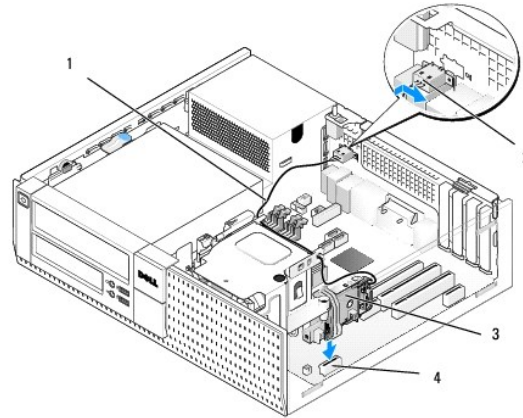
להתקנת הכרטיס בצע את הפעולות הבאות:

1. בצע את ההליך [לפני עבודה על המחשב](#).

2. אם מותקן, הסר את הכיסוי המכסה את הפתח של מחבר אנטנת Wi-Fi החיצונית בלוח האחורי.

3. אתר את מחבר הכרטיס האלחוט בלוח המערכת (ראה [רכיבי לוח המערכת](#)).

4. מקם את מחבר הכרטיס האלחוט היישר מעל למחבר לוח המערכת, כאשר צד הכבל בכרטיס פונה אל עבר הצד האחורי של המארז.



1	כבל כרטיס אלחוטי	2	מחבר אנטנת Wi-Fi חיצונית
3	מכלול כרטיס אלחוט	4	מחבר כרטיס אלחוטי

5. הכנס את מחבר הכרטיס האלחוטי לתוך מחבר לוח המערכת עד שתפס החזקת הכרטיס תופס את לולאת המתכת שעל צדה של התושבת ומחזיק את הכרטיס היטב במקום.

הודעה: כאשר מנתבים את כבל הכרטיס האלחוטי דרך התושבת, יש להימנע מכיפופים חדים. כיפופים חדים עלולים לגרום לירידה ברמת האותות.

6. נתב את כבל הכרטיס האלחוטי דרך מובילי הכבלים שעל גבי מכלול גוף הקירור ולאורך אגודת הכבלים של חיווט הלוח הקדמי. אחסן וקבע כבל עודף לצד מכלול גוף הקירור ליד גבו של הלוח הקדמי.

7. הסר את הכיסוי (פלאג) שעל הלוח האחורי, היכן שמותקן המחבר עבור אנטנת Wi-Fi.

8. מקם את מחבר האנטנה החיצונית בקצהו של כבל הכרטיס האלחוט בפתח של מחבר האנטנה אשר בלוח האחורי, כך שהלשוניות המחזיקות שעל לחית הכיסוי של המחבר יעברו דרך הפתח, והקצה הכפוף של לחית הכיסוי של המחבר יצביע בכיוון הפוך מספק הזרם.

9. החלק את המחבר הצידה קלות, לאורך הלוח האחורי, כך שהלשוניות המחזיקות שעל לחית הכיסוי של המחבר ידקו את המחבר אל הלוח האחורי.

01. חבר את אנטנת ה-Wi-Fi החיצונית למחבר הכבל של כרטיס האלחוט.

11. החזר את מכסה המחשב למקומו.

21. הפעל מחדש את המחשב. הגדר את תוכנת ההתקן האלחוטי כנדרש לתמיכה ברשת האלחוטית.

כרטיס אלחוט פנימי - הסרה

להסרת כרטיס אלחוט פנימי בצע את הפעולות הבאות:


1. בצע את ההליך בסעיף [לפני עבודה על המחשב](#).
2. נתק את אנטנת ה-Wi-Fi החיצונית מהמחבר שעל גב המחשב.
3. שחרר את מחבר אנטנת ה-Wi-Fi החיצונית מהתושבת על ידי החלקתו לאורך הלוח האחורי לכיוון ספק הזרם והוצאתו מהפתח.
4. סתום את הפתח של מחבר אנטנת ה-Wi-Fi החיצונית בעזרת הכיסוי שסופק עם המחשב, אם זמין.
5. הסר את כבל כרטיס האלחוט ממסלול הניתוב שלו.
6. אחז במכלול כרטיס האלחוט בקצותיו, לחץ מטה על משחרר תפס החזקת הכרטיס והרם את הכרטיס כדי לנתק אותו ממחבר כרטיס האלחוט של לוח המערכת. הסר את מכלול כרטיס האלחוט מהתושבת.
7. סגור את הפתח של מחבר אנטנת ה-Wi-Fi החיצונית עם הכיסוי (פלאג) שסופק עבור המחשב. פנה אל Dell לקבלת כיסוי (פלאג) חלופי במידה ואין כיסוי זמין.
8. החזר את מכסה המחשב למקומו.

התקנת יציאה טורית חיצונית שנייה


אם מוסיפים יציאה טורית חיצונית בעזרת מחבר טורי המורכב על לוחית כיוונית של חריץ, יש לחבר את הכבל הפנימי של המחבר אל מחבר היציאה הטורית הפנימית שעל לוח המערכת (ראה [רכיבי לוח המערכת](#)).

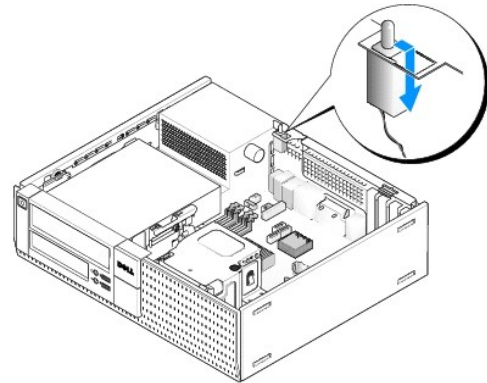
[חזרה לדף התוכן](#)

מתג חדירה למארז

התראה: לפני העבודה בחלק הפנימי של המחשב, קרא את המידע בנושא בטיחות המצורף למחשב. למידע נוסף על שיטות העבודה המומלצות בנושא בטיחות, עיין בדף הבית Regulatory Compliance  [Homepage](http://www.dell.com/regulatory_compliance) שבאתר: www.dell.com/regulatory_compliance.

הסרת מתג החדירה למארז


1. בצע את ההליך [לפני עבודה על המחשב](#).
 2. נתק את כבל מתג החדירה למארז מלוח המערכת. בעזרת שתי אצבעות דוחקים את מנגנון השחרור שבצדו האחד של המחבר ובאותו זמן מושכים את כבל המחבר כדי לנתקו.
 3. החלק את מתג החדירה למארז אל מחוץ לחריץ שלו בכך ההרכבה המתכתי ואז דחף אותו מטה דרך החור המרובע בכך ההרכבה, כדי להסיר מהמחשב את המתג והכבל המחובר אליו.
-  **הערה:** יתכן שתרגיש התנגדות קלה בשעה שתחליק את המתג אל מחוץ לחריץ.



החזרת מתג החדירה למארז

1. העבר בעדינות את מתג החדירה למארז ממתח לכן ההרכבה המתכתי אל תוך החור המרובע בכך ההרכבה, ואז החלק אותו לתוך החריץ שלו עד שהוא נכנס למקומו בנקישה.
2. חבר מחדש את הכבל ללוח המערכת.
3. בצע את ההליך [אחרי העבודה על המחשב](#).

איפוס גלאי החדירה למארז

1. הפעל (או הפעל מחדש) את המחשב.
 2. כאשר מופיע הלוגו DELL™, הקש מייד על <F2>.
- אם אתה ממתין זמן רב מדי והלוגו של מערכת ההפעלה מופיע, המשך להמתין עד אשר יופיע שולחן העבודה של Microsoft® Windows®. לאחר מכן כבה את המחשב ונסה שנית.
3. מתוך תפריט Settings (הגדרות), בחר Security (אבטחה), ואז Chassis Intrusion (חדירה למארז). השתמש במקשים Tab, חץ, ומקש רווח כדי לבחור את האופציה הרצויה. אם שנית את ההגדרות, עבור לכפתור Apply (החל) ולחץ על Enter.
-  **הערה:** ברירת המחדל היא On-Silent (פעיל-שקט).

מכסה מחשב שולחני

פירוק מכסה המחשב השולחני

התראה: לפני שתתחיל לבצע הליך כלשהו בסעיף זה, קרא את מידע הבטיחות המצורף למחשב שברשותך. למידע נוסף על שיטות העבודה המומלצות בנושא בטיחות, עיין בדף הבית Regulatory Compliance שבתור: www.dell.com/regulatory_compliance.

התראה: כדי למנוע התחשמלות, נתק תמיד את המחשב משקע החשמל לפני הסרת מכסה המחשב.

1. בצע את ההליך לפני עבודה על המחשב.

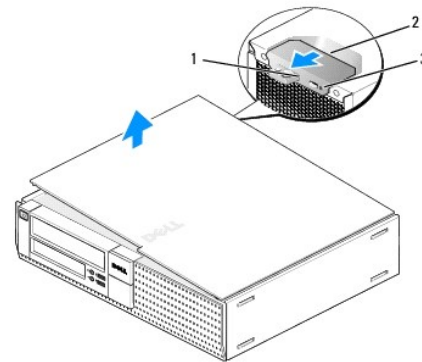
2. אם מחוברים כבל אבטחה או מנעול (דרך טבעת המנעול), הסר אותם.

הערה: לשם הנוחות, הנח את המחשב על צידו לפני הגישה לעבודה בתוך המארז.

3. אתר את תפס שחרור המכסה, החלק אותו אחורה ובאותו זמן הרם את קצה המכסה הקרוב אל התפס.

4. כאשר קצה המכסה הקרוב אל התפס מורם מעט, החלק את המכסה לכיוון קצה המארז עם התפס, כדי שהלשוניות בקצה השני של המכסה יצאו מהחריצים בתושבת.

התראה: גופי הקירור של כרטיסי המסך (גרפיקה) עלולים להתחמם מאוד בעת הפעלה רגילה. ודא כי לגוף קירור של כרטיס המסך היה די זמן להתקרר לפני שתיגע בו.



1	טבעת מנעול	2	תפס שחרור מכסה
3	חריץ כבל אבטחה		

החזרת מכסה המחשב השולחני למקומו

התראה: לפני שתתחיל לבצע הליך כלשהו בסעיף זה, קרא את מידע הבטיחות המצורף למחשב שברשותך. למידע נוסף על שיטות העבודה המומלצות בנושא בטיחות, עיין בדף הבית Regulatory Compliance שבתור: www.dell.com/regulatory_compliance.

1. ודא כי כל הכבלים מחוברים וקפל את הכבלים באופן שלא יפריעו.

משוך בעדינות את כבלי החשמל לעברך על מנת שלא ילכדו מתחת לכוננים.

2. ודא כי לא נותרו כלים או חלקים מיותרים בתוך המחשב.

3. כדי להחזיר את הכיסוי למקומו:

- a. ישר את תחתית המכסה מול לשוניות הציר, הממוקמות לאורך קצהו התחתון של המחשב.
- b. השתמש בלשוניות הציר כמנוף וסובב את המכסה כלפי מטה כדי לסגור אותו.
- c. הכנס את המכסה למקומו בנקישה על ידי משיכה לאחור של תפס שחרור המכסה ועזיבתו כאשר המכסה יושב היטב במקומו.
- d. ודא שהמכסה מותקן היטב לפני הזזת המחשב.

הודעה: כדי לחבר כבל רשת, תחילה חבר את הכבל לשקע הרשת בקיר ולאחר מכן חבר אותו למחשב.

- 4. חבר את מעמד המחשב (אם זמין) לקבלת הוראות, עיין בתיעוד הנלווה למעמד.
- 5. חבר את המחשב וההתקנים לשקעי חשמל והפעל אותם.
לאחר הסרה והחזרת המכסה, גלאי החדירה למארז (אופציונלי במחשבים מסוימים), אם הוא מותקן ומופעל, גורם להופעת ההודעה הבאה על המסך בעת האתחול הבא של המחשב:
ALERT! Cover was previously removed. (התראה! הכיסוי הוסר קודם לכן).
- 6. אפס את גלאי החדירה למארז על ידי שינוי **Chassis intrusion** (חדירה למארז) למצב **On** (פעיל) או **On-Silent** (פעיל-שקט). ראה הפרטים הבאים:

1 מחשב Mini Tower — [איפוס גלאי החדירה למארז](#)

1 Desktop (מחשב שולחני) — [איפוס גלאי החדירה למארז](#)

1 מחשב Form Factor קטן — [איפוס גלאי החדירה למארז](#)

הערה: אם נקבעה סיסמת מנהל על ידי מישהו אחר, פנה אל מנהל הרשת שלך לקבלת מידע אודות איפוס גלאי החדירה למארז.

[חזרה לדרך התוכן](#)

מעבד

התראה: לפני העבודה בחלק הפנימי של המחשב, קרא את המידע בנושא בטיחות המצורף למחשב. למידע נוסף על שיטות העבודה המומלצות בנושא בטיחות, עיין בדף הבית Regulatory Compliance **⚠**
Homepage שבאתר: www.dell.com/regulatory_compliance.

הודעה: למניעת נזק מחשמל סטטי לרכיבים שבתוך המחשב, עליך לפרוק את החשמל הסטטי מגופך לפני שאתה נוגע באחד הרכיבים האלקטרוניים שבמחשב. ניתן לעשות זאת על ידי נגיעה במשטח מתכת לא צבוע על מארז המחשב. **⌂**

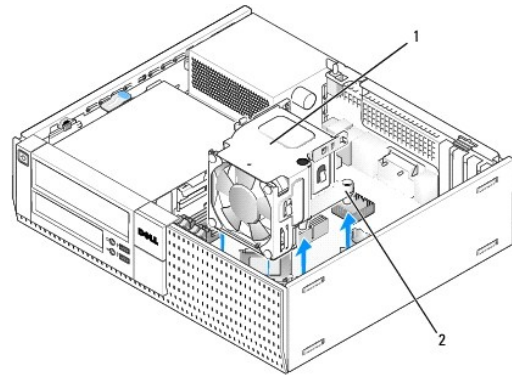
הסרת מכלול גוף הקירור

מכלול גוף הקירור מורכב מגוף הקירור, וממכלול המאוורר והמעטה.

1. בצע את ההליך [לפני עבודה על המחשב](#).
2. נתק את כבל המאוורר מלוח המערכת (ראה [רכיבי לוח המערכת](#)).
3. אם יש כבלים המנותבים דרך מבילי הכבלים מצידו האחורי של מעטה המאוורר, הסר אותם מהמובילים.
4. שחרר את ארבעת הברגים השקועים, אחד בכל פינה של מכלול גוף הקירור.

התראה: מכלול גוף הקירור עלול להתחמם מאוד בעת הפעלה רגילה. ודא שהיה לו מספיק זמן להתקרר, לפני שתיגע בו. **⚠**

5. הרם את מכלול גוף הקירור כלפי מעלה כדי להסיר אותו מהמחשב. הנח את גוף הקירור על צידו כדי למנוע זיהום של התמיסה התרמית.

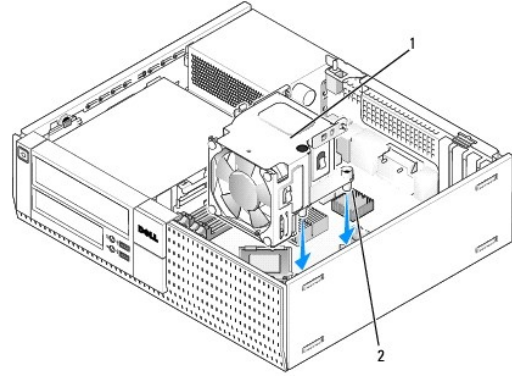


1	מכלול גוף הקירור	2	בית בורג שקוע (4)
---	------------------	---	-------------------

החזרת מכלול גוף הקירור למקומו

1. הורד את מכלול גוף הקירור אל תוך המחשב, תוך כדי יישור הברגים השקועים מול חורי הברגים בלוח המערכת. ודא שכבל המאוורר מנותב לצדו הימני של מכלול גוף הקירור.
2. הדק היטב את ארבעת הברגים השקועים על מנת לאבטח את מכלול גוף הקירור.
3. חבר את כבל המאוורר לתוך המחבר שלו על לוח המערכת (ראה [רכיבי לוח המערכת](#)).

הודעה: ודא שמכלול גוף הקירור מחובר למקומו בצורה נכונה ובטוחה. **⌂**



1	מכלול גוף הקירור	2	בית בורג שקוע (4)
---	------------------	---	-------------------

4. אם מקודם נותבו כבלים דרך מבילים על גב מכלול גוף הקירור, נטב אותם מחדש דרך המבילים.

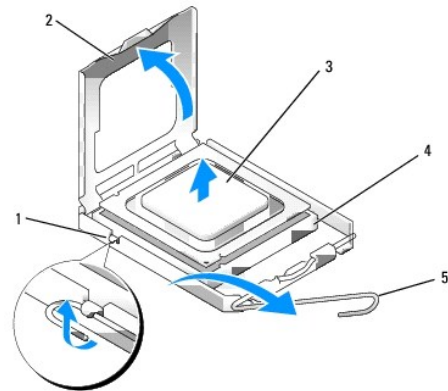
הסרת המעבד

1. בצע את ההליך לפני עבודה על המחשב.

2. הסר את מכלול גוף הקירור (ראה [הסר והחזר את מכלול המאוורר והמעטה](#)).

⌚ **הודעה:** בעת החזרת המעבד למקומו, ניתן להשתמש במכלול המקורי של גוף הקירור, אלא אם כן יש צורך בגוף קירור אחר עבור המעבד החדש.

3. פתח את כיסוי המעבד על ידי החלקת ידית השחרור מתחת לתפס הכיסוי המרכזי שעל השקע. לאחר מכן משוך את הידית אחורה לשחרור המעבד.



1	תפס כיסוי מרכזי	4	שקע
2	כיסוי מעבד	5	ידית שחרור
3	מעבד		

⌚ **הודעה:** בעת החזרת המעבד, אל תיגע באף פין שבתוך השקע ואל תאפשר לחפץ כלשהו ליפול על הפינים שבשקע.

4. הסר בעדינות את המעבד מהשקע.

השאר את ידית השחרור במצב פתוח כדי שהשקע יהיה מוכן עבור המעבד החדש.

התקנת המעבד

הודעה: גע במשטח מתכת לא צבוע כלשהו בחלקו האחורי של המחשב כדי לפרוק כל חשמל סטטי מעצמך.

הודעה: בעת החזרת המעבד, אל תיגע באף פין שבתוך השקע ואל תאפשר לחפץ כלשהו ליפול על הפינים שבשקע.

1. בצע את ההליך לפני עבודה על המחשב.

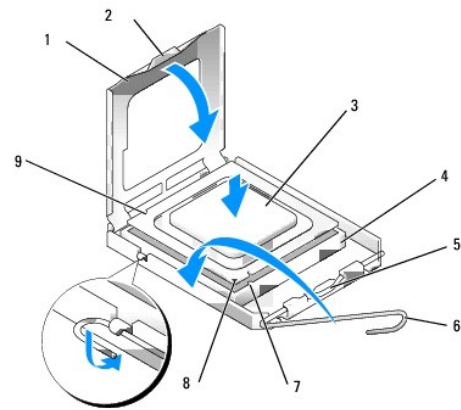
2. הסר את המעבד החדש מארזותו, והיזהר שלא לגעת בחלקו התחתון של המעבד.

הודעה: עליך למקם את המעבד באופן נכון בשקע על מנת למנוע נזק תמידי למעבד ולמחשב בעת הפעלת המחשב.

3. אם ידית השחרור של השקע אינה פתוחה לחלוטין, פתח אותה.

4. כוון את חריצי היישור הקדמיים והאחוריים שעל המעבד עם חריצי היישור הקדמיים והאחוריים שבשקע.

5. יישר את פינות פין 1 של המעבד ושל השקע.



1	כיסוי מעבד	2	לשונית
3	מעבד	4	שקע המעבד
5	תפס כיסוי מרכזי	6	ידית שחרור
7	חריץ יישור קדמי	8	מציין פין 1 של השקע והמעבד
9	חריץ יישור אחורי		

הודעה: על מנת למנוע נזק, ודא כי המעבד מיושר היטב עם השקע, ואל תשתמש בכוח חריג בעת התקנת המעבד.

6. הנח את המעבד בקלות בשקע וודא כי המעבד ממוקם נכון.

7. כאשר המעבד מונח במלואו בשקע, סגור את כיסוי המעבד.

ודא כי הלשונית בכיסוי המעבד ממוקמת מתחת לתפס הכיסוי המרכזי בשקע.

8. סובב על צירה את ידית השחרור של השקע לכיוון השקע, והכנס אותה למקומה בנקישה כדי לייצב את המעבד במקומו.

9. נקה את התמיסה התרמית מתחתית גוף הקירור.

הודעה: הקפד להשתמש בתמיסה תרמית חדשה. תמיסה תרמית חדשה חיונית להבטחת מגע תרמי הולם, הדרוש לפעולה אופטימלית של המעבד.

01. השתמש בתמיסה התרמית החדשה בחלקו העליון של המעבד.

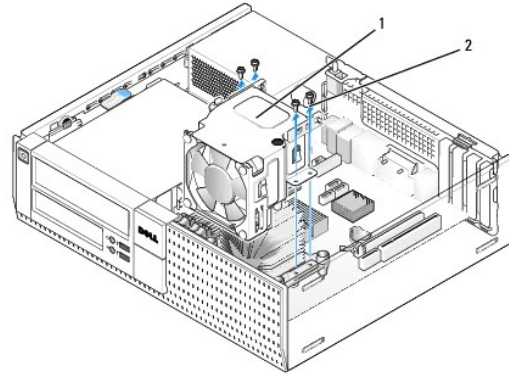
11. החזר את מכלול גוף הקירור למקומו (ראה [החזרת מכלול גוף הקירור למקומו](#)).

21. בצע את ההליך אחרי העבודה על המחשב.

הסר והחזר את מכלול המאוורר והמעטה

ניתן להסיר ולהחזיר את מכלול המאוורר והמעטה מבלי להסיר את גוף הקירור.

1. בצע את ההליך [לפני עבודה על המחשב](#).
2. נתק את כבל המאוורר מלוח המערכת (ראה [רכיבי לוח המערכת](#)).
3. הסר את ארבעת הברגים השחורים המהדקים את מכלול המאוורר והמעטה אל גוף הקירור.
4. הרם את מכלול המאוורר והמעטה אל מחוץ למארז.



1	מכלול המאוורר והמעטה	2	בורגי מעטה המאוורר (4)
---	----------------------	---	------------------------

5. הנח את מכלול המאוורר והמעטה החדש על גבי גוף הקירור, תוך כדי יישור חורי הברגים במעטה מול החורים בגוף הקירור.
6. הדק את המעטה אל גוף הקירור עם ארבעת הברגים השחורים שהוסרו קודם לכן.
7. חבר את כבל המאוורר לתוך המחבר שלו על לוח המערכת (ראה [רכיבי לוח המערכת](#)).
8. בצע את ההליך [אחרי העבודה על המחשב](#).

[חזרה לדף התוכן](#)

כוננים

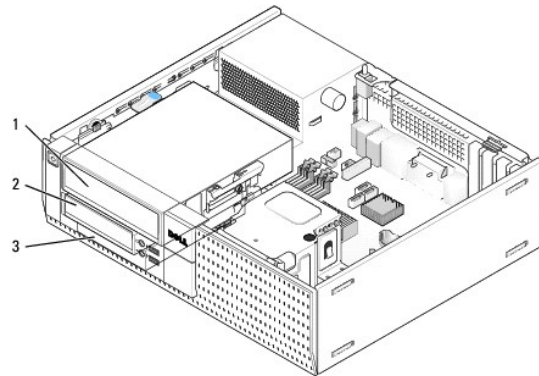
הערה: בעת הסרה או הוספה של התקן שמשפיע על החומרה או על תצורת RAID של המערכת, ייתכן שיהיה צורך לשנות הגדרות BIOS. למידע נוסף, עיין במדריך הטכנולוגיה של Dell™.

המחשב שברשותך תומך ברכיבים הבאים:

- 1 כונן קשיח SATA 3.5 אינץ' (ATA טור) אחד או עד שני כוננים קשיחים SATA 2.5 אינץ' בתא הכונן הקשיח
- 1 כונן קשיח SATA 3.5 אינץ' אחד נוסף, כונן תקליטונים או קורא כרטיסי מדיה בתא כונן קשיח 3.5 אינץ'
- 1 כונן אופטי SATA אחד
- 1 כונן eSATA אחד (חיצוני)

הערה: עקב מספר תאי הכוננים והבקרים המוגבל במחשב זה, לא ניתן לחבר את כל ההתקנים הנתמכים בו-זמנית.

הערה: בעת הפעלת המחשב כשלא מותקן בו כונן אופטי או התקן 3.5 אינץ' (כונן תקליטונים או קורא כרטיסי מדיה), יש להתקין את כיוסי תא הכונן המתאים במקום הכונן. לקבלת כיוסי תא כונן, פנה לחברת Dell.



1	כונן אופטי	2	כונן תקליטונים אופציונלי, קורא כרטיסי מדיה או כונן קשיח 3.5 אינץ' שני
3	כונן קשיח		

קווים מנחים כלליים להתקנת התקני SATA

מחברי SATA בלוח המערכת מסומנים בתוויות SATA0, SATA1 ו-SATA2.

יש לחבר כוננים קשיחים למחברי SATA בעלי המספרים הנמוכים יותר, ויש לחבר כל התקן SATA אחר (כגון כונן אופטי) למחברי SATA הנותרים שמספרם גבוה יותר ממספר המחבר שהכונן (ים) הקשיח(ים) מחובר(ים) אליו. לדוגמה, בעת התקנת שני כוננים קשיחים מסוג SATA וכונן אופטי SATA אחד, חבר את שני הכוננים הקשיחים למחברים SATA0 ו-SATA1, וחבר את הכונן האופטי SATA למחבר SATA2. (למיקומי מחברי SATA בלוח המערכת, ראה [רכיבי לוח המערכת](#)).

חיבור כבלי הכונן

בעת התקנת כונן, עליך לחבר שני כבלים — כבל חשמל DC וכבל ממשק נתונים — אל גב הכונן.

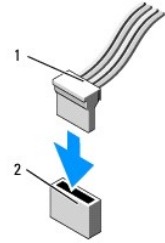
מחברי ממשק נתונים

מחבר SATA



1	מחבר כבל ממשק נתונים	2	מחבר ממשק נתונים
---	----------------------	---	------------------

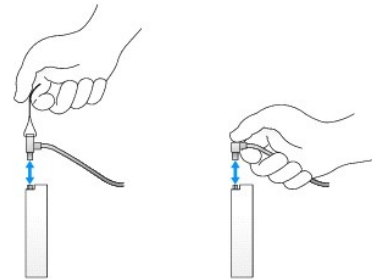
חיבורי כבל חשמל



1	כבל חשמל	2	מחבר קלט חשמל
---	----------	---	---------------

חיבור וניתוק כבלי הכונן

בעת הסרת כבל בעל לשונית משיכה, אחוז בלשונית המשיכה הצבעונית ומשוך עד שהמחבר מתנתק.
 בעת חיבור וניתוק של כבל ללא לשונית משיכה, אחוז בכבל באמצעות המחבר השחור בכל אחד מהקצוות.



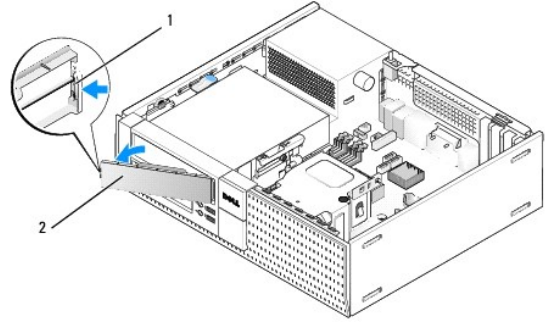
כיסויי תא כונן

למחשב מצורף כיסוי פלסטיק עם בורגי כתף וכיסוי מתכת.

הסרת כיסויי תא כונן

אם אתה מתקין כונן חדש:

1. בצע את ההליך לפני עבודה על המחשב.
2. לחץ על לשונית אחיזת הכיסוי שבחלקו הפנימי של הלוח הקדמי כדי לשחרר את כיסוי תא הכונן. הסר את כיסוי תא הכונן מחזית הלוח הקדמי.



1	לשונית אחיזה	2	כיסוי תא כונן
---	--------------	---	---------------

התקנה מחדש של כיוסי תא כונן

אם אתה מסיר כונן ועליך להתקין מחדש את הכיוסיים:

1. בחזית הלוח הקדמי, מקם את כיוסי הפלסטיק מעל פתח תא הכונן והכנס את הלשוניות בקצה הימני של הכיוסי לתוך החריצים שבצד ימין של פתח תא הכונן.
2. סובב את הצד השמאלי של הכיוסי ודחף אותו לתוך הפתח עד שהוא ננעל במקומו בנקישה.
3. בצע את ההליך [אחרי העבודה על המחשב](#).

כונן אופטי

⚠ התראה: לפני שתתחיל לבצע הליך כלשהו בסעיף זה, קרא את מידע הבטיחות המצורף למחשב שברשותך. למידע נוסף על שיטות העבודה המומלצות בנושא בטיחות, עיין בדף הבית Regulatory Compliance Homepage שבאתר: www.dell.com/regulatory_compliance.

⚠ התראה: כדי למנוע התחשמלות, נתק תמיד את המחשב משקע החשמל לפני הסרת מכסה המחשב.

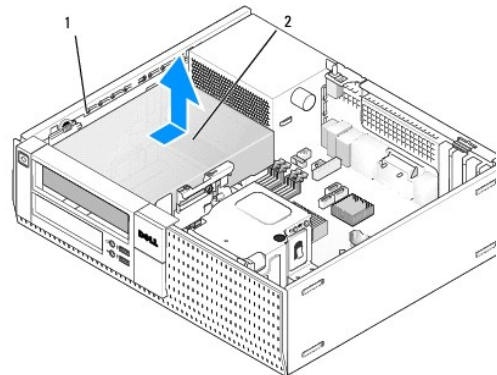
🔧 הערה: בעת הפעלת המחשב כשלא מותקן בו כונן אופטי או התקן 3.5 אינץ' (כונן תקליטונים או קורא כרטיסי מדיה), יש להתקין את כיוסי תא הכונן המתאים במקום הכונן. לקבלת כיוסי תא כונן, פנה לחברת Dell. ראה [הסרת כיוסי תא כונן](#).

הסרת כונן אופטי

1. בצע את ההליך [לפני עבודה על המחשב](#).

🔄 הודעה: אל תשתמש בכבלי הכונן כדי למשוך אותו החוצה מהמחשב. אם תעשה זאת אתה עלול לגרום נזק לכבלים ולמחברי הכבלים.

2. הרם את תפס השחרור של הכונן והחלק את הכונן לעבר גב המחשב. לאחר מכן, הרם אותו החוצה מהמחשב.



1	תפס השחרור של הכונן	2	כונן אופטי
---	---------------------	---	------------

3. נתק את כבלי החשמל והנתונים מגב הכונן.
4. אם אינך מתקין כעת כונן אופטי חדש, התקן את כיסוי תא הכונן האופטי (ראה [התקנה מחדש של כיסוי תא כונן](#)).

הערה: לקבלת כיסוי תא כונן, פנה לחברת Dell.

התקנת כונן אופטי

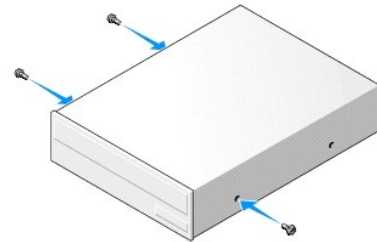
1. הוצא את הכונן מארזתו והכן אותו להתקנה.
עיין בתיעוד שמצורף לכונן כדי לוודא שתצורת הכונן מוגדרת עבור המחשב שלך.

2. אם אתה מתקין כונן חדש:

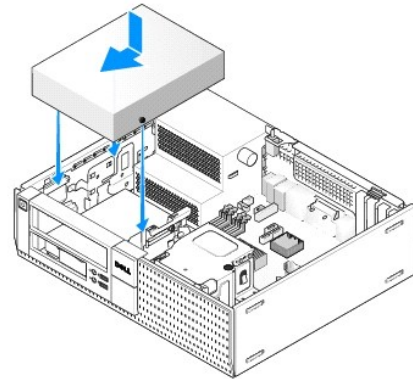
- a. במקרה הצורך, הסר את כיסוי תא הכונן מהלוח הקדמי (ראה [הסרת כיסוי תא כונן](#)).
- b. הסר את שלושת בורגי הכתף מכיסוי תא הכונן והתקן אותם בקצות הכונן החדש.
- c. הורד את הכונן לתוך תא הכונן והחלק אותו קדימה עד שהוא ננעל במקומו בנקישה.

3. בעת החלפת כונן קיים:

- a. להסרת הכונן הקיים, עקוב אחר התהליך ב- [הסרת כונן אופטי](#).
- b. הסר את שלושת בורגי הכתף מהכונן הקיים.
- c. הכנס את שלושת בורגי הכתף לדפנות הכונן החדש והדק אותם.



4. חבר את כבל החשמל וכבל הנתונים לכונן.
5. הורד את הכונן לתוך תא הכונן והחלק אותו קדימה עד שהוא ננעל במקומו במקישה.



6. בדוק את כל חיבורי הכבלים וקפל את עודפי הכבלים כדי לאפשר זרימת אוויר למאוורר ולפתחי האוורור.
7. בצע את ההליך [אחרי העבודה על המחשב](#).
8. שדרג את מידע התצורה על-ידי הגדרת אפשרות הכונן המתאימה (0 או 1) תחת **כוננים**. למידע נוסף, עיין במדריך הטכנולוגיה של Dell™.
9. ודא שהמחשב פועל כשורה באמצעות Dell Diagnostics (ראה במדריך הטכנולוגיה של Dell™).

כונן תקליטונים

⚠ התראה: לפני שתתחיל לבצע הליך כלשהו בסעיף זה, קרא את מידע הבטיחות המצורף למחשב שברשותך. למידע נוסף על שיטות העבודה המומלצות בנושא בטיחות, עיין בדף הבית Regulatory Compliance שבאתר: www.dell.com/regulatory_compliance.

⚠ התראה: כדי למנוע התחשמלות, נתק תמיד את המחשב משקע החשמל לפני הסרת מכסה המחשב.

🔧 הערה: בעת הפעלת המחשב כשלא מותקן בו כונן אופטי או התקן 3.5 אינץ' (כונן תקליטונים), יש להתקין את כיוסי תא הכונן המתאים במקום הכונן. לקבלת כיוסי תא כונן, פנה לחברת Dell.

הסרת כונן תקליטונים

1. אם אינך מתקין מחדש כונן תקליטונים במקום הכונן שאתה מסיר:

- אתחל את המחשב והקש **F2** כשאתה מתבקש להיכנס להגדרת המערכת (ראה במדריך הטכנולוגיה של Dell™).
- בתפריט **Settings** (הגדרות), בחר **Drives** (כוננים), ולאחר מכן **Diskette Drive** (כונן תקליטונים).
- בחר באפשרות **Disable** (להשבית), כונן התקליטונים.
- לחץ על **Apply** (החל), ולאחר מכן על **Exit** (יציאה).
- אתחל את המחשב וכבה אותו.

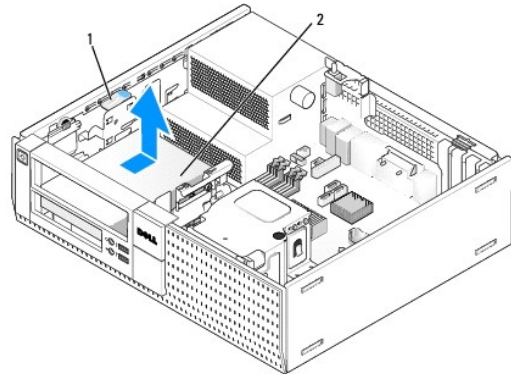
2. בצע את ההליך [לפני עבודה על המחשב](#).

🔧 הערה: מכיוון שהפעולות הבאות אינן דורשות הסרה מלאה של הכונן האופטי, אין צורך לנתק את הכבלים המחוברים אותו.

3. הסר את הכונן האופטי (אם קיים) והנח אותו בצד בזיהוי (ראה [הסרת כונן אופטי](#)).

🔄 הודעה: אל תשתמש בכבלי הכונן כדי למשוך אותו החוצה מהמחשב. אם תעשה זאת אתה עלול לגרום נזק לכבלים ולמחברי הכבלים.

4. משוך את תפס שחרור הכונן כלפי למעלה והחלק את כונן התקליטונים אל עבר גב המחשב. הסר את הכונן מהמחשב.



1	תפס השחרור של הכונן	2	כונן תקליטונים
---	---------------------	---	----------------

5. נתק את כבלי החשמל והתוננים מגב כונן התקליטונים.

6. אם אינך מתקין כעת שוב כונן אופטי או קורא כרטיסים, התקן את כיוסי תא כונן התקליטונים (ראה [התקנה מחדש של כיוסי תא כונן](#)). לקבלת כיוסי תא כונן, פנה לחברת Dell.

התקנת כונן תקליטונים

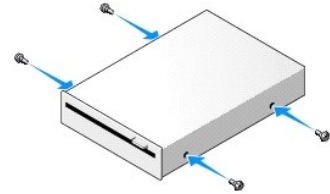
1. אם אתה מתקין כונן תקליטונים חדש:

- הסר את כיוסי תא הכונן (ראה [הסרת כיוסי תא כונן](#)).
- הסר את ארבעת בורגי הכתף מכיוסי תא הכונן.

2. בעת החלפת כונן תקליטונים קיים:

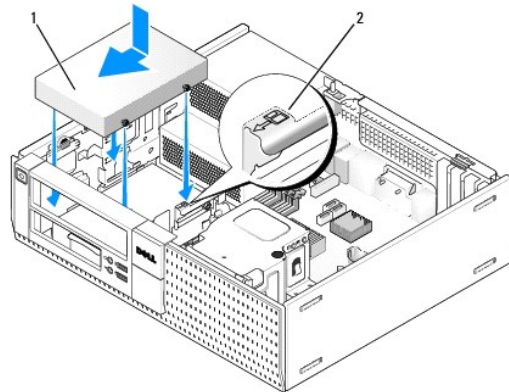
הסר את ארבעת בורגי הכתף מהכונן או קורא כרטיסי המדיה הקיימים.

3. הכנס את ארבעת בורגי הכתף לדפנות כונן התקליטונים החדש והדק אותם.



4. חבר את כבלי החשמל והנתונים לטון התקליטונים. ודא שציוד השני של הכבל מתחבר למחבר DSKT2 בלוח המערכת (ראה [רכיבי לוח המערכת](#)).

5. יישר את בורגי הכתף עם מכווני הברגים והחלק את הכונן לתוך התא עד שהוא ננעל במקומו בנקישה.



1	כבל חשמל	2	מספר אימות חריץ
---	----------	---	-----------------

6. העבר את כבל הנתונים של כונן התקליטונים בתוך תפסי הכבל הכחולים שבגב מכלול גוף הקירור.

7. החזר את הכונן האופטי למקומו (ראה [כונן אופטי](#)).

8. בדוק את כל חיבורי הכבלים וקפל את עודפי הכבלים כדי לאפשר זרימת אוויר למאוורר ולפתחי האוורור.

9. בצע את ההליך [אחרי העבודה על המחשב](#).

01. בעת הוספת כונן תקליטונים למערכת המחשב:

- אתחל את המחשב והקש F2 כשאתה מתבקש להיכנס להגדרת המערכת (ראה במדריך הטכנולוגיה של Dell™).
- בתפריט **Settings** (הגדרות), בחר **Drives** (כוננים), ולאחר מכן **Diskette Drive** (כונן תקליטונים).
- בחר באפשרות **Enable**. להפעלת כונן התקליטונים.
- לחץ על **Apply** (החל), ולאחר מכן על **Exit** (יציאה).
- אתחל את המחשב.

11. ודא שהמחשב פועל כשורה באמצעות Dell Diagnostics (ראה במדריך הטכנולוגיה של Dell™).

קורא כרטיסי מדיה

⚠ התראה: לפני שתתחיל לבצע הליך כלשהו בסעיף זה, קרא את מידע הבטיחות המצורף למחשב שברשותך. למידע נוסף על שיטות העבודה המומלצות בנושא בטיחות, עיין בדף הבית [Regulatory Compliance Homepage](http://www.dell.com/regulatory_compliance) שבאתר: www.dell.com/regulatory_compliance.

⚠ התראה: כדי למנוע התחשמלות, נתק תמיד את המחשב משקע החשמל לפני הסרת מכסה המחשב.

⚠ הערה: בעת הפעלת המחשב כשלא מותקן בו כונן אופטי או כונן 3.5 אינץ', יש להתקין את כיסוי תא הכונן המתאים במקום הכונן. לקבלת כיסוי תא כונן, פנה לחברת Dell.

הסרת קורא כרטיסי מדיה

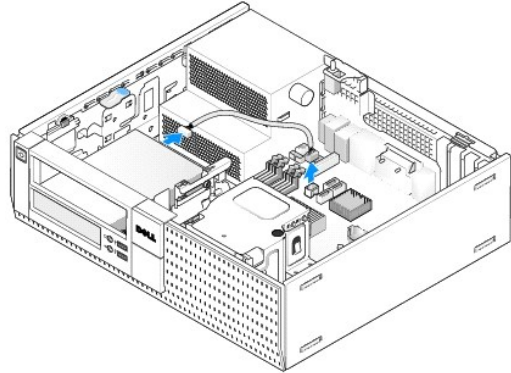
1. בצע את ההליך לפני עבודה על המחשב.

הערה: מכיוון שהפעולות הבאות אינן דורשות הסרה מלאה של הכונן האופטי, אין צורך לנתק את הכבלים המחוברים אותו.

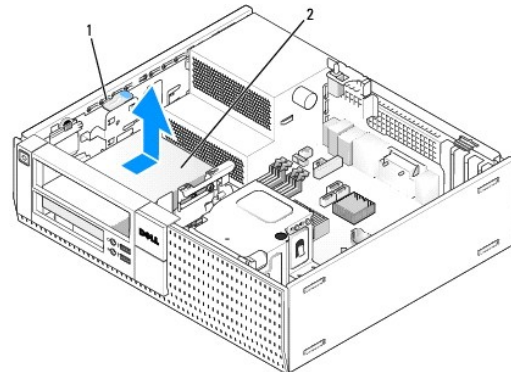
2. הסר את הכונן האופטי (אם קיים) והנח אותו בצד בהירות (ראה [הסרת כונן אופטי](#)).

הודעה: אל תשתמש בכבלי הכונן כדי למשוך אותו החוצה מהמחשב. אם תעשה זאת אתה עלול לגרום נזק לכבלים ולמחברי הכבלים.

3. נתק את כבל החשמל והנתונים מקורא כרטיסי המדיה ומלוח המערכת.



4. הרם את תפס שחרור הכונן והחלק את קורא כרטיסי המדיה אל עבר גב המחשב. לאחר מכן, הרם אותו החוצה מהמארז.



1	תפס השחרור של הכונן	2	קורא כרטיסי מדיה
---	---------------------	---	------------------

5. אם אינך מתקין כעת את קורא כרטיסי המדיה מחדש, התקן את כיוסי תא כונן 3.5 אינץ' (ראה [התקנה מחדש של כיוסי תא כונן](#)). לקבלת כיוסי תא כונן, פנה לחברת Dell.

התקנת קורא כרטיסי מדיה

1. אם אתה מתקין כונן או קורא כרטיסי מדיה חדש:

a. הסר את כיוסי תא הכונן (ראה [הסרת כיוסי תא כונן](#)).

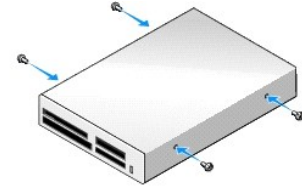
b. הסר את ארבעת בורגי הכתף מכיוסי תא הכונן.

c. הסר במשיכה את כיוסי תא כונן 3.5 אינץ' המיועד להתקנה בתא הכונן.

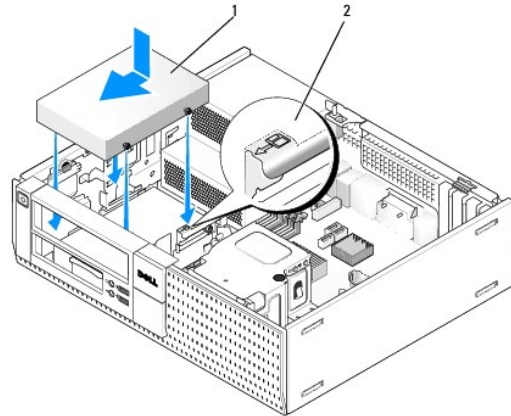
2. בעת החלפת קורא כרטיסי מדיה קיים:

הסר את ארבעת בורגי הכתף מקורא כרטיסי המדיה הקיים.

3. הכנס את ארבעת בורגי הכתף לדפנות קורא כרטיסי המדיה החדש והדק אותם.

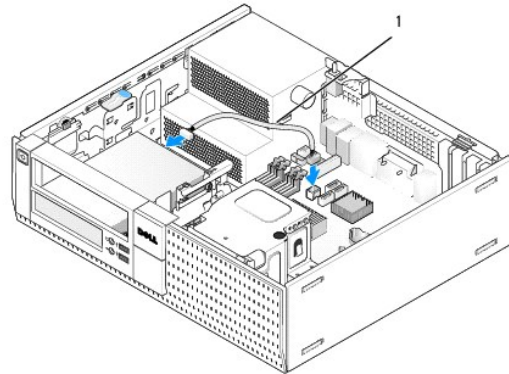


4. יישר את בורגי הכתף עם מכווני הברגים במדף ההרכבה והחליק את קורא כרטיסי המדיה לתוך התא עד שהוא ננעל במקומו.



1	קורא כרטיסי מדיה
2	מספר אימות חריץ

5. חבר את כבל החשמל והנתונים לקורא כרטיסי המדיה ולמחבר לוח המערכת.



1	כבל חשמל ונתונים
---	------------------

6. החזר את הכונן האופטי למקומו (ראה [כונן אופטי](#)).

7. בדוק את כל חיבורי הכבלים וקפל את עודפי הכבלים כדי לאפשר זרימת אוויר למאוורר ולפתחי האוורור.

8. בצע את ההליך [אחרי העבודה על המחשב](#).

9. ודא שהמחשב פועל כשורה באמצעות Dell Diagnostics (ראה [במדריך הטכנולוגיה של Dell™](#)).

כונן קשיח

מארז מחשב שולחני OptiPlex 960 תומך בכונן קשיח 3.5 אינץ' אחד או שניים או בכונן קשיח 2.5 אינץ' אחד או שניים. ניתן להתקין כונן קשיח בודד בגודל 3.5 אינץ' או 2.5 אינץ'. בעת התקנת כונן קשיח שני, על הכונן הקשיח שמונתק להיות מאותו הסוג (3.5 אינץ' או 2.5 אינץ') כמו הכונן שבמארז.

⚠ התראה: לפני שתתחיל לבצע הליך כלשהו בסעיף זה, קרא את מידע הבטיחות המצורף למחשב שברשותך. למידע נוסף על שיטות העבודה המומלצות בנושא בטיחות, עיין בדף הבית Regulatory Compliance שבאתר: www.dell.com/regulatory_compliance.

⚠ התראה: כדי למנוע התחשמלות, נתק תמיד את המחשב משקע החשמל לפני הסרת מכסה המחשב.

🔄 הודעה: בעת טיפול בכוננים קשיחים 2.5 אינץ', יש להימנע מלחיצה על תווית הכונן. הדבר עלול לגרום נזק רציני לכונן.

🔄 הודעה: כדי להימנע מפגיעה בכונן, אין להניחו על משטח קשה. במקום זאת, יש להניח את הכונן על משטח שירפד אותו, כגון משטח ספוגי.

📝 הערה: בעת הסרה או הוספה של כונן שמשפיע על הגדרות תצורת RAID במערכת, ייתכן שיהיה צורך לשנות הגדרות BIOS. למידע נוסף, עיין במדריך הטכנולוגיה של Dell™.

הסרת הכונן הקשיח הראשי

1. בעת הסרת כונן קשיח הכולל נתונים שברצונך לשמור, בצע גיבוי של הקבצים לפני תחילת הליך זה.

2. בצע את ההליך [לפני עבודה על המחשב](#).

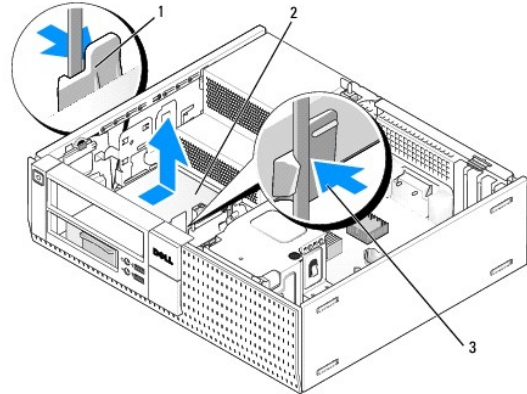
📝 הערה: מכיוון שהפעולות הבאות אינן דורשות הסרה מלאה של הכונן האופטי וכונן התקליטונים, אין צורך לנתק את הכבלים המחוברים את שני הכוננים.

3. הסר את הכונן האופטי (ראה [הסרת כונן אופטי](#)).

4. אם מותקן התקן בתא כונן תקליטונים/קורא כרטיסי מדיה, הסר אותו ([הסרת כונן תקליטונים](#) או [הסרת קורא כרטיסי מדיה](#)).

5. לחץ פנימה את תפסי האבטחה שבכל אחד מצידו תיבת תא הכונן והחלק את התיבה כלפי גב המחשב.

🔄 הודעה: אל תשתמש בכבלי הכונן כדי למשוך אותו החוצה מהמחשב. אם תעשה זאת אתה עלול לגרום נזק לכבלים ולמחברי הכבלים.



1	תפסי אבטחה (2)	2	כונן קשיח
3	תיבת תא כונן קשיח		

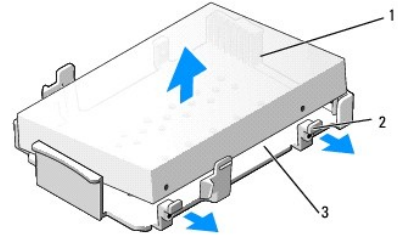
6. הרם את תיבת תא הכונן החוצה מהמארז ונתק את כבל החשמל ובל נתונים מהכונן.

7. אם הכונן הקשיח הראשי הוא כונן 3.5 אינץ', הוצא את הכונן מתוך תיבת הכונן הקשיח:

a. הסר את ארבעת הברגים המאבטחים את הכונן הקשיח לתיבה.

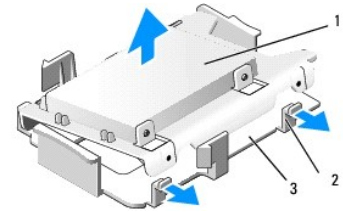
b. כופף בעדינות את לשוניות השחרור בצד התיבה כדי להרחיקן מהכונן הקשיח.

c. הוצא את הכונן הקשיח מתוך התיבה.



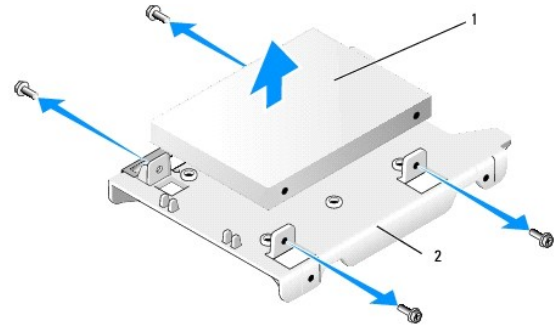
1	כונן קשיח	2	לשוניות שחרור (2)
3	תיבת תא כונן		

8. אם הכונן הקשיח הראשי הוא כונן קשיח 2.5 אינץ', הוא מותקן בחלקו העליון (צד שטוח) של תיבת כונן קשיח 2.5 אינץ' בתיבת תא הכונן. להסרת הכונן הראשי:
 a. הסר את תיבת הכונן הקשיח 2.5 אינץ' מתיבת תא הכונן על-ידי כיפוף לשוניות השחרור שבצדי התיבה בעדינות כלפי חוץ והרמת תיבת הכונן הקשיח 2.5 אינץ' החוצה.



1	כונן קשיח 2.5 אינץ' ותיבת כונן קשיח 2.5 אינץ'	2	לשוניות שחרור (2)
3	תיבת תא כונן		

b. הסר את הכונן הקשיח מהתיבה על-ידי הסרת ארבעת הברגים התומכים, שניים בכל אחד מצדי הכונן.



1	כונן קשיח	2	תיבת כונן קשיח 2.5 אינץ'
---	-----------	---	--------------------------

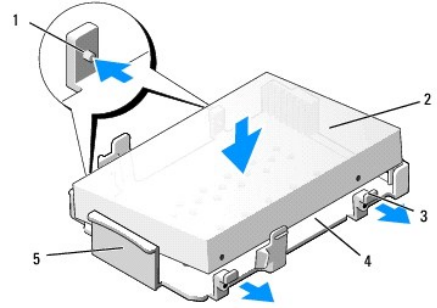
הרכבה מחדש של הכונן הקשיח הראשי

1. הוצא את הכונן הקשיח החלופי מארזיתו והכן אותו להתקנה. השתמש בתייעוד שמצורף לכונן והגדר את תצורתו בהתאם למחשב.

הודעה: כדי להימנע מפגיעה בכונן, אין להניחו על משטח קשה. במקום זאת, יש להניח את הכונן על משטח שירפד אותו, כגון משטח ספוגי.

2. אם אתה מתקין כונן קשיח בגודל 3.5 אינץ', התקן את הכונן בתוך תיבת הכונן הקשיח:

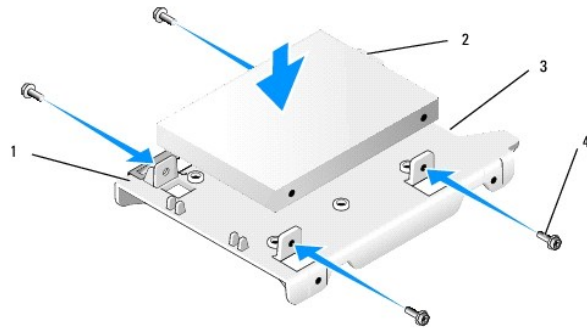
- כופף בעדינות החוצה את לשוניות השחרור בצד התיבה.
- מקם את הכונן הקשיח בתוך התיבה כך שהפינים שבתוך תיבת הכונן הקשיח מיושרים עם חורי הברגים שבצדי הכונן. בנוסף, קצה המחבר של הכונן צריך לפנות כלפי החלק האחורי של התיבה.
- הברג את ארבעת הברגים המאבטחים את הכונן הקשיח בתוך התיבה.



1	פינ (2 בכל אחד מהצדדים)	2	כונן
3	לשוניות שחרור (2)	4	תיבת תא כונן
5	חזית תיבת תא הכונן		

3. בעת התקנת כונן קשיח 2.5 אינץ' ככונן הקשיח הראשי:

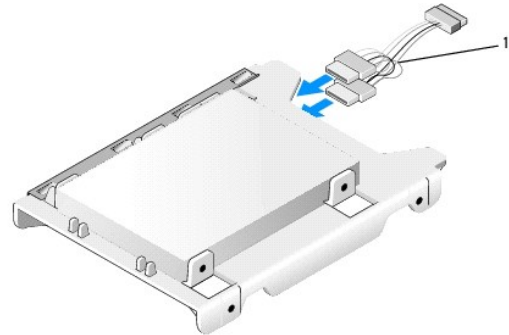
a. מקם את הכונן הקשיח 2.5 אינץ' החדש בתוך הצד השטוח של תיבת הכונן הקשיח 2.5 אינץ' כשצד הכונן עם לוחית התווית פונה הרחק מהתיבה, וכשהקצה של הכונן עם המחברים פונה כלפי קצה התיבה עם חירור הכבל (קצה אחורי).



1	תיבת כונן קשיח 2.5 אינץ', צד שטוח למעלה	2	כונן קשיח 2.5 אינץ', צד המחברים
3	חירור כבל	4	ברגים (4)

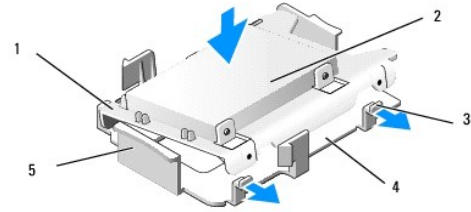
b. חבר את הכונן לתיבת הכונן באמצעות ארבעה ברגים, שניים בכל צד.

c. חבר את מתאם כבל החשמל לכונן (ים) שמתקנים בתיבה.



1	מתאם כבל חשמל
---	---------------

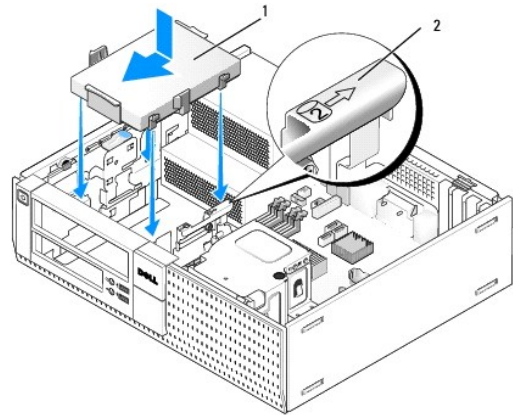
d. התקן את תיבת הכונן הקשיח 2.5 אינץ' בתוך תיבת תא הכונן על-ידי כיפוף בעדינות כלפי חוץ של לשוניות השחרור שבצד התיבה ומיקום תיבת הכונן הקשיח 2.5 אינץ' בתיבת תא הכונן. יש ליישר את הפנים שבתוך תיבת תא הכונן עם החורים שבצד תיבת הכונן הקשיח 2.5 אינץ'. הקצה של הכונן הקשיח המכיל את המחברים צריך לפנות לעבר גב תיבת תא הכונן.



1	תיבת כונן קשיח 2.5 אינץ'	2	כונן קשיח 2.5 אינץ'
3	לשוניות שחרור (2)	4	תיבת תא כונן
5	חזית תיבת תא כונן		

4. חבר את כבל החשמל וכבל הנתונים (לכונן). בעת התקנת הכונן הקשיח הראשי, ודא שכבל הנתונים מחובר למחבר SATA0 שבלוח המערכת.

5. הורד את תיבת תא הכונן לתוך תא הכונן והחלק אותה קדימה עד שהיא ננעלת במקומה בקלישה.



1	כונן קשיח 3.5 אינץ' וכונן קשיח 2.5 אינץ' עם תיבה	2	מספר אימות חריץ
---	--	---	-----------------

6. העבר את כבל החשמל וכבל הנתונים של הכונן הקשיח בערוצי הכבלים והצמד אותם לאגודות כבלים לפי הצורך.

7. החזר את כונן התקליטונים או את קורא הכרטיסים למקומו, אם הוא היה מותקן (ראה [התקנת כונן תקליטונים](#), או [התקנת קורא כרטיסי מדיה](#)).

8. החזר את הכונן האופטי למקומו, אם הוא היה מותקן (ראה [התקנת כונן אופטי](#)).

9. ודא שכל מחברי הכבלים מחוברים כראוי ושהכבלים מועברים בערוצי הכבלים.

01. בצע את ההליך [אחרי העבודה על המחשב](#).

11. חבר את כבל החשמל וציוד היקפי למחשב לפי הצורך.

21. בצע את הפעולות הבאות:

a. הפעל את המחשב.

b. בעת אתחול המחשב, לחץ על הלחצן F2 כדי להיכנס ל **Setup** (הגדרות) המערכת. בתפריט **Settings** (הגדרות), בחר באפשרות Drives (כוננים) ולאחר מכן בחר באפשרות Drives (כוננים) בתפריט המשנה (למידע נוסף, ראה במדריך הטכנולוגיה של Dell™).

c. אמת את נכונות המידע שמוצג לכל יציאת SATA. אם השתנו הגדרות כלשהן, לחץ על Apply (החל).

d. הכנס מדיה ניתנת לאתחול לכונן האתחול.

e. לחץ על Exit (יציאה).

31. כשאתה מתבקש לעשות כן, הקש F12 כדי להיכנס ל **Boot Drive Menu** (תפריט כונן האתחול). בחר בכונן עם מדיה הניתנת לאתחול והמשך.

41. בעת טעינת מערכת ההפעלה, אם הכונן שהתקנת אינו כונן הניתן לאתחול, חלק את הכונן למחיצות ובצע פרמט לוגי שלו בעת הצורך.

הערה: לקבלת הוראות, עיין בתיעוד הנלווה למערכת ההפעלה.

51. ודא שהכונן הקשיח פועל כשורה באמצעות Dell Diagnostics (ראה במדריך הטכנולוגיה של Dell™).

61. במקרה הצורך, התקן את מערכת ההפעלה בכונן הקשיח.

הערה: לקבלת הוראות, עיין בתיעוד הנלווה למערכת ההפעלה.

הסרת הכונן הקשיח המשני

במארז המחשב השולחני OptiPlex 960, כונן קשיח 3.5 אינץ' משני מותקן בתא כונן התקליטונים/קורא כרטיסי המדיה. כונן קשיח 2.5 אינץ' משני מותקן יחד עם הכונן הקשיח 2.5 אינץ' הראשי בתא הכונן.

1. בעת הסרת כונן קשיח הכולל נתונים שברצונך לשמור, בצע גיבוי של הקבצים לפני תחילת הליך זה.

2. בצע את ההליך [לפני עבודה על המחשב](#).

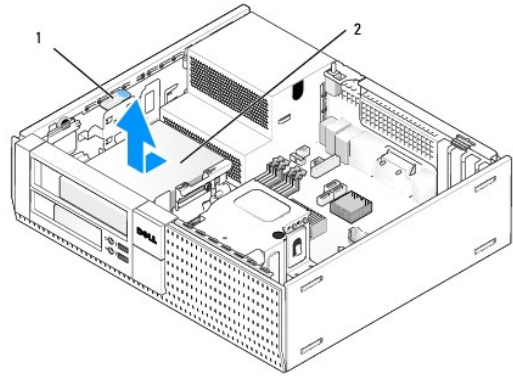
הערה: מכיוון שהפעולות הבאות אינן דורשות הסרה מלאה של הכונן האופטי וכונן התקליטונים, אין צורך לנתק את הכבלים המחברים את שני הכוננים.

3. הסר את הכונן האופטי, אם הוא מותקן (ראה [הסרת כונן אופטי](#)).

4. אם הכונן הקשיח המשני הוא כונן קשיח 3.5 אינץ':

a. הרם את תפס השחרור של הכונן והחלק את הכונן כלפי חזית המחשב. לאחר מכן, הרם אותו החוצה מהמארז.

הודעה: אל תשתמש בכבלי הכונן כדי למשוך אותו החוצה מהמחשב. אם תעשה זאת אתה עלול לגרום נזק לכבלים ולמחברי הכבלים.



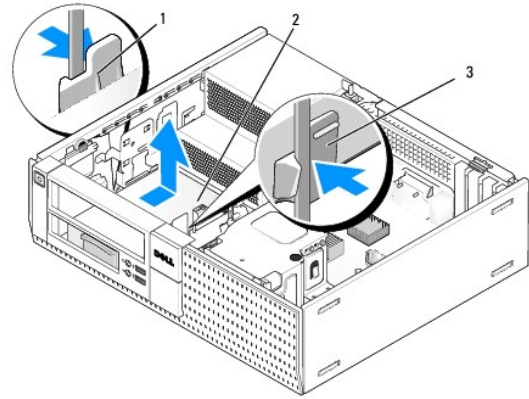
1	תפס שחרור כונן
2	כונן קשיח

5. אם הכונן הקשיח המשני הוא כונן קשיח 2.5 אינץ', הוא מותקן בחלק בצורת U של תיבת הכונן הקשיח 2.5 אינץ' שבתיבת תא הכונן. להסרתו:

a. הסר את כונן התקליטונים או את קורא הכרטיסים ממקומו, אם הוא היה מותקן (ראה [הסרת כונן תקליטונים](#), או [הסרת קורא כרטיסי מדיה](#)).

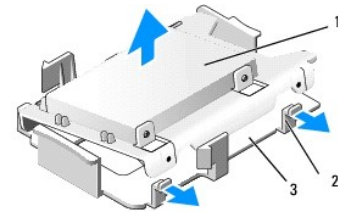
b. נתק את תיבת תא הכונן מהמארז על-ידי לחיצה פנימה של תפסי האבטחה בכל צד של התיבה והחלקת התיבה כלפי גב המחשב.

הודעה: אל תשתמש בכבלי הכונן כדי למשוך אותו החוצה מהמחשב. אם תעשה זאת אתה עלול לגרום נזק לכבלים ולמחברי הכבלים.



1	תפסי אבטחה (2)	2	כונן קשיח
3	תיבת תא כונן		

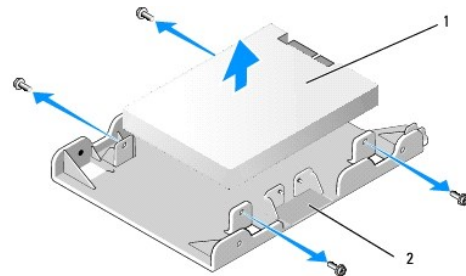
- c. הרם את תיבת תא הכונן החוצה מהמחשב ונתק את כבל החשמל וכבל הנתונים מהכונן.
d. הסר את תיבת הכונן הקשיח 2.5 אינץ' מתיבת תא הכונן על-ידי כיפוף לשונית השחרור שבצידי התיבה בעדינות כלפי חוץ והרמת תיבת הכונן הקשיח 2.5 אינץ' החוצה.



1	כונן קשיח 2.5 אינץ' ותיבת כונן קשיח 2.5 אינץ'	2	לשוניות שחרור (2)
3	תיבת תא כונן		

- e. הכונן הקשיח 2.5 אינץ' המשני מותקן בצד בצורת U של תיבת הכונן הקשיח 2.5 אינץ'. נתק את מתאם Y של כבל החשמל מהכונן הקשיח המשני.
f. הסר את הכונן המשני מהתיבה על-ידי הסרת ארבעת הברגים התומכים, שניים בכל אחד מצדי הכונן.

6. בצע את ההליך [אחרי העבודה על המחשב](#).



1	כונן קשיח 2.5 אינץ' משני	2	תיבת כונן קשיח 2.5 אינץ'
---	--------------------------	---	--------------------------

התקנת כונן קשיח משני

הערה: כוננים קשיחים משניים חייבים להיות מסוג כונן זהה (3.5 אינץ' או 2.5 אינץ') לכונן הקשיח הראשי.

1. הוצא את הכונן הקשיח החדש מאריזתו, והכן אותו להתקנה. השתמש בתיעוד שמצורף לכונן והגדר את תצורתו בהתאם למחשב.

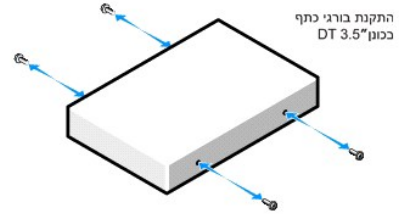
2. בצע את ההליך [לפני עבודה על המחשב](#).

הערה: מכיוון שהפעולות הבאות אינן דורשות הסרה מלאה של הכונן האופטי וכונן התקליטונים, אין צורך לנתק את הכבלים המחוברים את שני הכוננים.

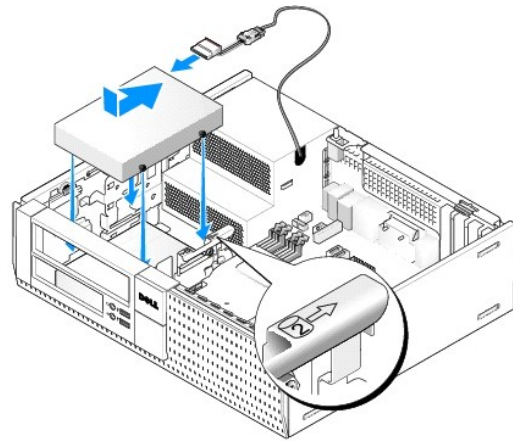
3. הסר את הכונן האופטי, אם הוא מותקן (ראה [כונן אופטי](#)).

4. אם הכונן הקשיח המשיני הוא כונן קשיח 3.5 אינץ':

- a. אם מותקן כונן תקליטונים או קורא כרטיסי מדיה, הסר אותו ואת כבלי הנתונים המחוברים אליו (ראה [הסרת כונן תקליטונים](#) או [הסרת קורא כרטיסי מדיה](#)). התקן כיסוי תא כונן בפתח הלוח הקדמי שהתפנה כשהכונן הוסר (ראה [התקנה מחדש של כיסוי תא כונן](#)).
- b. התקן ארבעה בורגי כתף בכונן הקשיח, שניים בכל צד. ניתן למצוא בורגי כתף בחלקו הפנימי של כיסוי תא הכונן או בכונן קשיח 3.5 אינץ' שהוסר קודם לכן.



c. חבר את כבל החשמל P4 למתאם כבל חשמל, וחבר את המתאם לכונן הקשיח.



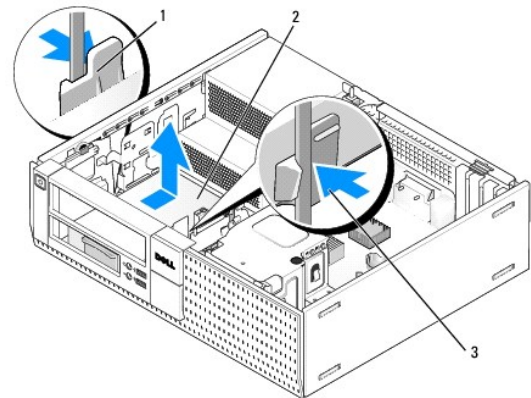
d. חבר את כבל הנתונים SATA לכונן הקשיח ולמחבר SATA1 בלוח המערכת (ראה [רכיבי לוח המערכת](#)).

e. הורד את הכונן הקשיח לתוך תא כונן התקליטונים/קורא כרטיסי המדיה. החלק את הכונן כלפי גב המארז עד שהוא ננעל במקומו.

5. בעת התקנת כוננים קשיחים 2.5 אינץ' ככונן הקשיח המשיני:

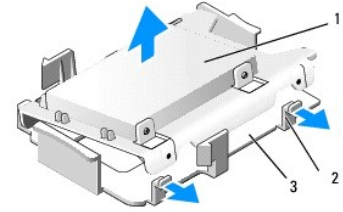
a. לחץ פנימה את שני תפסי האבטחה שבכל אחד מצדי תיבת תא הכונן והחלק את התיבה כלפי גב המחשב.

הודעה: אל תשתמש בכבלי הכונן כדי למשוך אותו החוצה מהמחשב. אם תעשה זאת אתה עלול לגרום נזק לכבלים ולמחברי הכבלים.



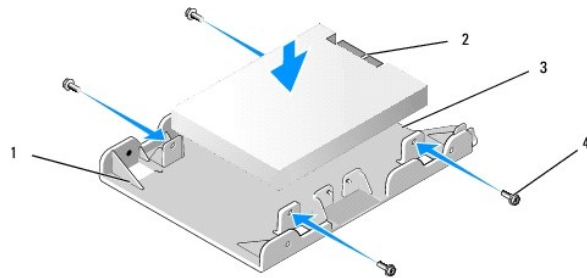
1	תפסי אבטחה (2)	2	כונן קשיח
3	תיבת תא כונן קשיח		

- b. הרום את תיבת תא הכונן החוצה מהמחשב ונתק את כבל החשמל וכבל הנתונים מהכונן(ים).
- c. הסר את תיבת הכונן הקשיח 2.5 אינץ' מתיבת תא הכונן על-ידי כיפוף לשוניות השחרור שבצדדי התיבה בעדינות כלפי חוץ והרמת תיבת הכונן הקשיח 2.5 אינץ' החוצה.



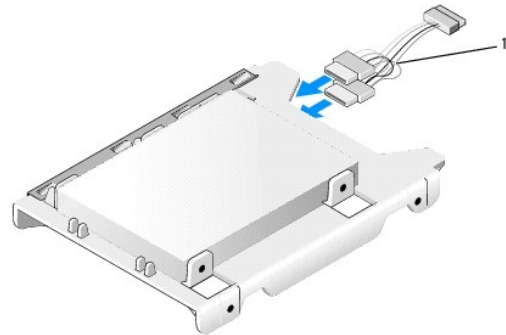
1	כונן קשיח 2.5 אינץ' ותיבת כונן קשיח 2.5 אינץ'	2	לשוניות שחרור (2)
3	תיבת תא כונן		

- d. מקם את הכונן הקשיח 2.5 אינץ' המשוני על הצד בצורת U של תיבת הכונן הקשיח 2.5 אינץ' כשצד הכונן עם לוחית הנתונים פונה כלפי קצה התיבה עם חירור הכבל.



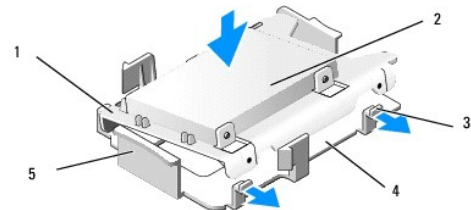
1	תיבת כונן קשיח 2.5 אינץ', צד בצורת U למעלה	2	כונן קשיח 2.5 אינץ', צד המחברים
3	חירור כבל	4	ברגים (4)

- e. חבר את הכונן לתיבת הכונן באמצעות ארבעה ברגים, שניים בכל צד.
- f. חבר את מתאם Y של כבל החשמל לכוננים שמתקנים בתיבה.



1	מתאם כבל חשמל
---	---------------

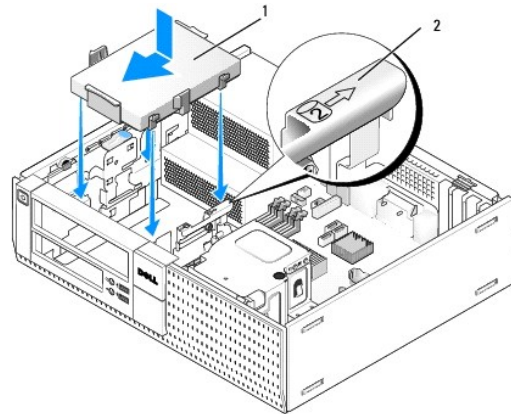
- g. התקן את תיבת הכונן הקשיח 2.5 אינץ' בתוך תיבת תא הכונן על-ידי כיפוף לשוניות השחרור שבצד התיבה בעדינות כלפי חוץ ומיקום תיבת הכונן 2.5 אינץ' בתיבת תא הכונן. יש ליישר את הפנים שבתוך תיבת תא הכונן עם החורים שבצד תיבת הכונן הקשיח 2.5 אינץ'. הקצה של הכונן הקשיח המכיל את המחברים צריך לפנות לעבר גב תיבת תא הכונן.



1	תיבת כונן קשיח 2.5 אינץ'	2	כונן קשיח 2.5 אינץ'
3	לשוניות שחרור (2)	4	תיבת תא כונן

h. חבר את כבל החשמל וכבל הנתונים לכוננים. ודא שכבל הנתונים לזכרון הקשיח הראשי מחובר למחבר SATA0 בלוח המערכת, ושכבל הנתונים לזכרון המשני מחובר למחבר SATA1 (ראה [רכיבי לוח המערכת](#)).

i. הורד את תיבת תא הכונן לתוך תא הכונן והחלק אותה קדימה עד שהיא ננעלת במקומה בנקישה.



1	תיבת כונן קשיח 2.5 אינץ' בתיבת תא כונן	2	מספר אימות חריץ
---	--	---	-----------------

j. החזר את כונן התקליטונים או את קורא הכרטיסים למקומו, אם הוא היה מותקן (ראה [התקנת כונן תקליטונים](#), או [התקנת קורא כרטיסי מדיה](#)).

6. העבר את כבל החשמל וכבל הנתונים של הכונן הקשיח בערוצי הכבלים והצמד אותם לאגודות הכבלים לפי הצורך.

7. החזר את הכונן האופטי למקומו, אם הוא היה מותקן (ראה [התקנת כונן אופטי](#)).

8. ודא שכל מחברי הכבלים מחוברים כראוי ושהכבלים מועברים בערוצי הכבלים.

9. בצע את ההליך [אחרי העבודה על המחשב](#).

01. חבר שוב התקני חשמל וקלט/פלט למחשב לפי הצורך.

11. בצע את הפעולות הבאות:

a. הפעל את המחשב.

b. בעת אתחול המחשב, הקש F2 כדי להיכנס להגדרות המערכת (למידע נוסף, ראה במדריך הטכנולוגיה של Dell™).

c. בתפריט **Settings** (הגדרות), בחר באפשרות Drives (כוננים), ולאחר מכן בחר באפשרות Drives (כוננים) בתפריט המשנה.

d. בעת הצורך, אפשר יציאת SATA1. אם השתנו הגדרות כלשהן, לחץ על Apply (החל).

e. אמת את נכונות המידע המוצג על יציאת SATA.

f. הכנס מדיה ניתנת לאתחול לכונן האתחול.

g. לחץ על Exit (יציאה).

21. בעת אתחול המחשב, הקש F12 כשאתה מתבקש להיכנס לתפריט כונן האתחול.

31. בחר בכונן הניתן לאתחול והמשך.

41. לאחר טעינת מערכת ההפעלה, חלק את הכונן למחיצות ובצע פרמט לוגי שלו בעת הצורך.

הערה: לקבלת הוראות, עיין בתייעוד הנלווה למערכת ההפעלה.

51. ודא שהכונן הקשיח פועל כשורה באמצעות Dell Diagnostics (ראה במדריך הטכנולוגיה של Dell™).

מכלול קלט/פלט

הסרת מכלול הקלט/פלט

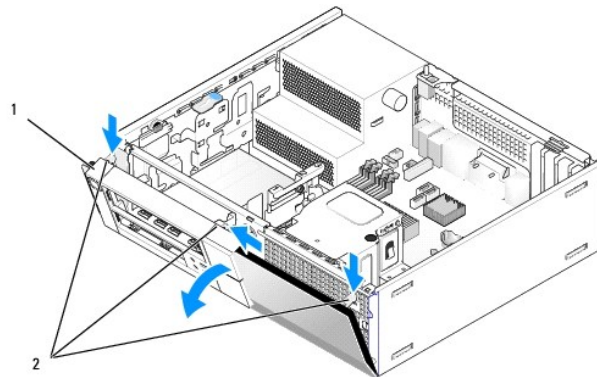
⚠ התראה: לפני העבודה בחלק הפנימי של המחשב, קרא את המידע בנושא בטיחות המצורף למחשב. למידע נוסף על שיטות העבודה המומלצות בנושא בטיחות, עיין בדף הבית Regulatory Compliance Homepage שבאתר: www.dell.com/regulatory_compliance.

⚠ התראה: כדי למנוע התחשמלות, נתק תמיד את המחשב משקע החשמל לפני הסרת הכיסוי.

🔧 הערה: שים לב לניתוב של כל הכבלים לפני ניתוקם, כדי שתוכל לנתבם מחדש כהלכה לאחר התקנת מכלול הקלט/פלט החדש.

1. בצע את ההליך [לפני עבודה על המחשב](#).

2. הסר את הלוח הקדמי על ידי שחרור שלוש לשוניות האבטחה וגלגולו החוצה מחלקו העליון של המחשב.



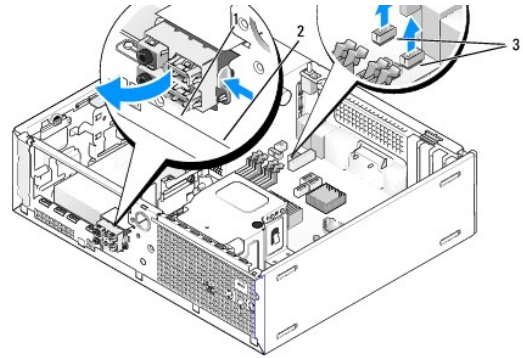
1	לוח קדמי	2	לשוניות אבטחה (3)
---	----------	---	-------------------

3. הסר את הכונן האופטי (ראה [הסרת כונן אופטי](#)).

4. נתק את כבלי מכלול הקלט/פלט מלוח המערכת.

🔁 הודעה: נקוט משנה זהירות בעת החליקת מכלול הקלט/פלט החוצה מהמחשב. רשלות עלולה לגרום לנזק למחברי הכבלים ולתפסים המנתבים של הכבלים.

5. לחץ על הלשוניות המהדקת את מכלול הקלט/פלט אל הלוח הקדמי, הוצא בעדינות את מכלול הקלט/פלט מהמחשב ובאותו זמן הובל את כבלי מכלול הקלט/פלט החוצה מהמארז.



1	מכלול קלט/פלט	2	לשונית אבטחה
3	מכלול כבלים/מחברים של קלט/פלט		

החזרת מכלול הקלט/פלט למקומו

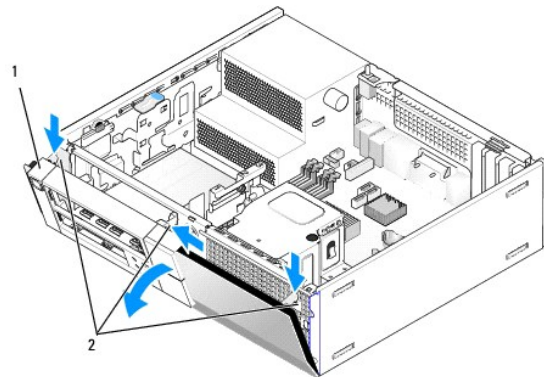
כדי להחזיר את מכלול הקלט/פלט למקומו, בצע את הפעולות הבאות:

1. בצע את ההליך לפני עבודה על המחשב.

הערה: העזר במובילים על כן ההרכבה של מכלול הקלט/פלט כדי למקם נכון את מכלול הקלט/פלט והעזר בחריץ על כן ההרכבה כדי להושיב נכון את הלוח.

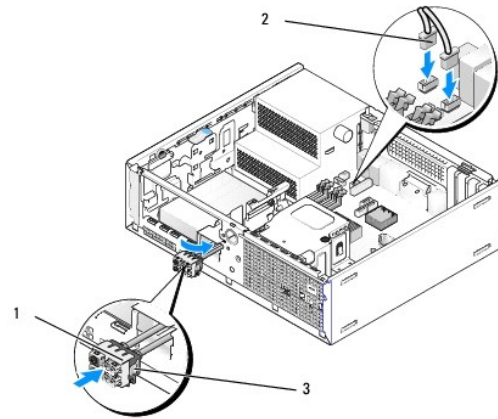
2. הסר את הלוח הקדמי:

- a. הרם את שלוש לשוניות ההחזקה כדי לשחרר את הקצה העליון של הלוח הקדמי.
- b. גלגל את הלוח הקדמי כלפי מטה והרם אותו מהמארז.



1	לוח קדמי	2	לשוניות החזקה (3)
---	----------	---	-------------------

3. הן את כבלי מכלול הקלט/פלט לתוך חזית המארז דרך הפתח עבור מכלול הקלט/פלט עד שהמכלול יהיה במקום. ודא שלשונית האבטחה מצביעה ימינה (לכיוון הגריל).



1	מכלול קלט/פלט	2	כבלי מכלול קלט/פלט, מחברים (2)
3	לשונית אבטחה		

4. דחף את בלוק מחבר הקלט/פלט לתוך פתח מכלול הקלט/פלט עד שיכנס למקומו בנקישה.

5. חבר את מחברי כבל מכלול הקלט/פלט לתוך מחברי לוח המערכת שלהם (ראה [רכיבי לוח המערכת](#)).

6. צרף את כבלי מכלול הקלט/פלט אל אגד הכבלים המנותבים דרך אמצע המארז.

7. החזר את הלוח הקדמי למקומו.

8. בצע את ההליך [אחרי העבודה על המחשב](#).

9. הפעל מחדש את המחשב ונסה את לוח הקלט/פלט כדי לוודא שהוא פועל כראוי.

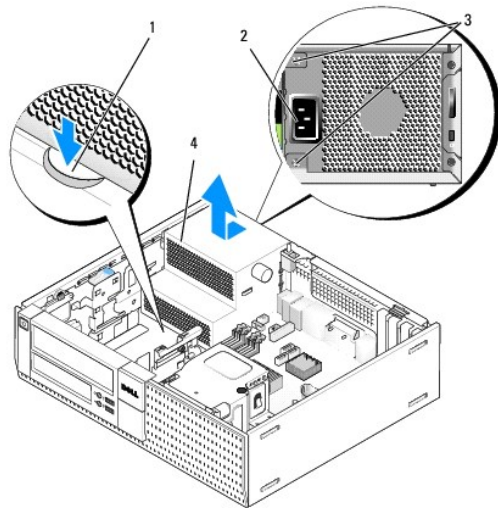
ספק כוח

החלפת ספק המתח

⚠ התראה: לפני העבודה בחלק הפנימי של המחשב, קרא את המידע בנושא בטיחות המצורף למחשב. לעיון במידע על נהלים מומלצים נוספים בנושא בטיחות, בקר בדף הבית בנושא עמידה בדרישות התקינה בכתובת www.dell.com/regulatory_compliance.

🚫 הודעה: למניעת נזק מחשמל סטטי לרכיבים שבתוך המחשב, עליך לפרוק את החשמל הסטטי מגופך לפני שאתה נוגע באחד הרכיבים האלקטרוניים שבמחשב. ניתן לעשות זאת על ידי נגיעה במשטח מתכת לא צבוע על תושבת המחשב.

1. בצע את ההליך לפני עבודה על המחשב.
2. נתק את כבלי חשמל DC מלוח המערכת ומהכוננים.
שים לב לניתוב כבלי חשמל DC מתחת ללשוניות במארז המחשב, בעת הסרתם מלוח המערכת ומהכוננים. עליך לנתב כבלים אלה כהלכה בעת התקנתם מחדש כדי למנוע חתכים ומעיכות שלהם.
3. הסר את שני הברגים המחברים את ספק הכוח לגב מארז המחשב.
4. הסר את הכונן האופטי והנח אותו בצד בזהירות (ראה [כונן אופטי](#)).
5. לחץ על כפתור השחרור הממוקם ברצפת מארז המחשב.



1	לחצן שחרור	2	מחבר מתח ז"ח
3	ברגים (2)	4	ספק זרם

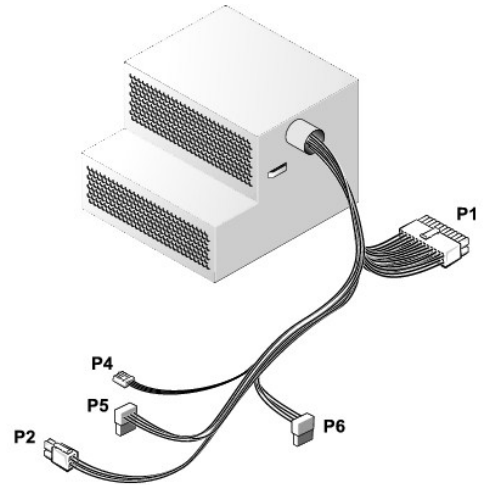
6. החלק את ספק הזרם כ-2.5 ס"מ לעבר חלקו הקדמי של המחשב.
7. הרם את ספק הזרם והוצא אותו מהמחשב.
8. החלק את ספק הזרם החלופי למקומו.
9. הברג חזרה את הברגים המאבטחים את ספק הזרם לגב מארז המחשב.
01. חבר מחדש את כבלי הזרם הישר.

11. החזר את הכונן האופטי למקומו (ראה [כונן אופטי](#)).

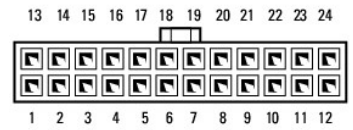
21. חבר את כבל הזרם החלופי אל המחבר.

31. בצע את ההליך [אחרי העבודה על המחשב](#).

מחברי זרם ישר



מחבר זרם ישר P1



מספר פיין	שם האות	חוט 18-AWG
1	+3.3 וולט זרם ישר	כתום
2	+3.3 וולט זרם ישר	כתום
3	אדמה (GND)	שחור
4	+5 וולט זרם ישר	אדום
5	אדמה (GND)	שחור
6	+5 וולט זרם ישר	אדום
7	אדמה (GND)	שחור
8	*PS_PWRGOOD	אפור
9	P5AUX	סגול
10	+12 וולט זרם ישר	לבן
11	+12 וולט זרם ישר	לבן
12	+3.3 וולט זרם ישר	כתום
13	+3.3 וולט זרם ישר/SE	כתום
14	+12 וולט זרם ישר*	כחול
15	אדמה (GND)	שחור
16	*PWR_PS_ON	ירוק
17	אדמה (GND)	שחור
18	אדמה (GND)	שחור
19	אדמה (GND)	שחור
20	N/C	N/C

21	+5 וולט זרם ישר	אדום
22	+5 וולט זרם ישר	אדום
23	+5 וולט זרם ישר	אדום
24	אדמה (GND)	שחור

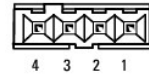
*השתמש בחוט 22-AWG במקום בחוט 18-AWG.

מחבר זרם ישר P2



מספר פין	שם האות	חוט 18-AWG
1	אדמה (GND)	שחור
2	אדמה (GND)	שחור
3	+12 וולט זרם ישר	צהוב
4	+12 וולט זרם ישר	צהוב

מחבר זרם ישר P4



מספר פין	שם האות	חוט 22-AWG
1	+5 וולט זרם ישר	אדום
2	אדמה (GND)	שחור
3	אדמה (GND)	שחור
4	+12 וולט זרם ישר	צהוב

מחבר זרם ישר P5 ו-P6



מספר פין	שם האות	חוט 18-AWG
1	+3.3 וולט זרם ישר	כתום
2	אדמה (GND)	שחור
3	+5 וולט זרם ישר	אדום
4	אדמה (GND)	שחור
5	+12 וולט זרם ישר	צהוב

רמקול פנימי

התקנת רמקול פנימי

הרמקול הפנימי הוא התקן אופציונלי.

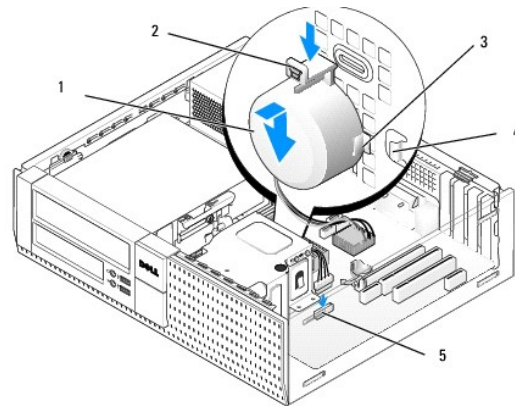
⚠ התראה: לפני העבודה בחלק הפנימי של המחשב, קרא את המידע בנושא בטיחות המצורף למחשב. לעיון במידע על נהלים מומלצים נוספים בנושא בטיחות, בקר בדף הבית בנושא עמידה בדרישות התקינה בכתובת www.dell.com/regulatory_compliance.

ⓘ הודעה: למניעת נזק מחשמל סטטי לרכיבים שבתוך המחשב, עליך לפרוק את החשמל הסטטי מגופך לפני שאתה נוגע באחד הרכיבים האלקטרוניים שבמחשב. ניתן לעשות זאת על ידי נגיעה במשטח מתכת לא צבוע על מארז המחשב.

1. בצע את ההליך [לפני עבודה על המחשב](#).

⚠ התראה: נתק את המחשב ואת כל ההתקנים המחוברים משקעי החשמל שלהם.

2. להרכבת רמקול פנימי, לחץ על לשונית הנעילה, הנח את לשוניות החזקה של בית הרמקול מתחת ללשוניות החזקה של הגריל בצדו הפנימי של הלוח הקדמי ושחרר את לשונית הנעילה.



1	רמקול	2	לשונית נעילה
3	לשונית החזקה של בית הרמקול (2)	4	לשונית החזקה הגריל (2)
5	מחבר רמקול לוח מערכת		

3. חבר את כבל הרמקול ללוח המערכת (ראה [רכיבי לוח המערכת](#)).

4. בצע את ההליך [אחרי העבודה על המחשב](#).

5. הפעל מחדש את המחשב ובדוק אם ביצועי הרמקול תקינים.

הסרת רמקול פנימי

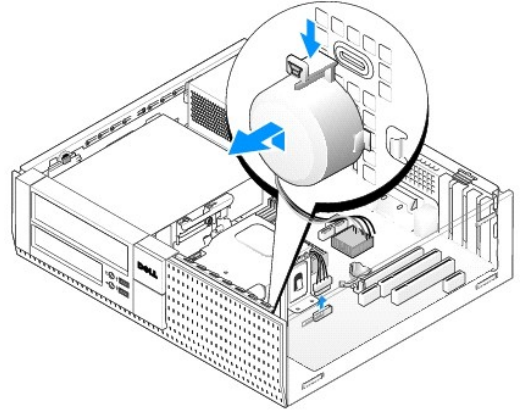
⚠ התראה: לפני העבודה בחלק הפנימי של המחשב, קרא את המידע בנושא בטיחות המצורף למחשב. לעיון במידע על נהלים מומלצים נוספים בנושא בטיחות, בקר בדף הבית בנושא עמידה בדרישות התקינה בכתובת www.dell.com/regulatory_compliance.

ⓘ הודעה: למניעת נזק מחשמל סטטי לרכיבים שבתוך המחשב, עליך לפרוק את החשמל הסטטי מגופך לפני שאתה נוגע באחד הרכיבים האלקטרוניים שבמחשב. ניתן לעשות זאת על ידי נגיעה במשטח מתכת לא צבוע על מארז המחשב.

1. בצע את ההליך לפני עבודה על המחשב.

2. נתק את כבל הרמקול מלוח המערכת.

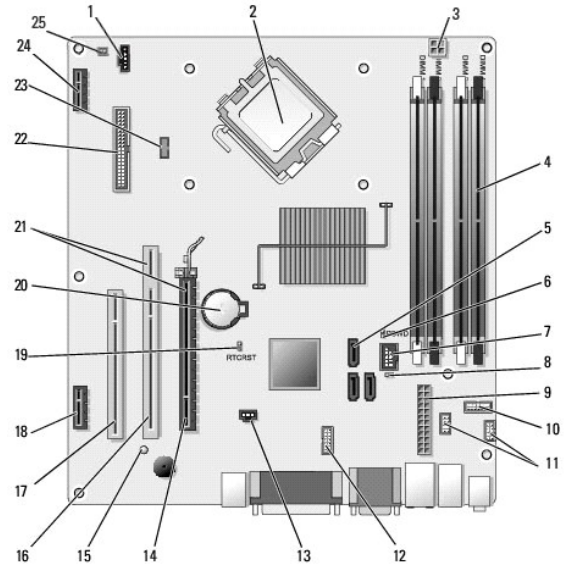
3. להסרת הרמקול הפנימי, לחץ על לשונית הנעילה, הסט את הרמקול כדי להוציא את לשוניות ההחזקה של בית הרמקול מלשוניות ההחזקה של הגריל והרם את הרמקול מהמארז.



4. בצע את ההליך אחרי העבודה על המחשב.

[חזרה לדף התוכן](#)

רכיבי לוח המערכת



מחבר מעבד (CPU)	2	מחבר מאוורר (FAN_CPU)	1
מחברי מודול זיכרון (DIMM_1, DIMM_2, DIMM_3, DIMM_4)	4	מחבר חשמל למעבד (12VPOWER)	3
מגשר סיסמה (PSWD)	6	מחברי כונן SATA (3)	5
מגשר מצב שירות (SERVICE_MODE)	8	מחבר USB פנימי (FLEX_USB)	7
מחבר לוח נוריות LED של מצב מערכת (FRONTPANEL)	10	מחבר חשמל (POWER)	9
מחבר טורי פנימי	12	מחברי מכלול קלט/פלט (2)	11
מחבר PCI x16 (SLOT1)	14	מחבר מתג חדירה (INTRUDER)	13
מחבר PCI (SLOT2)	16	נורית LED של חשמל חיצוני (AUX_POWER)	15
מחבר PCI x1 (SLOT4)	18	מחבר PCI (SLOT3)	17
שקע סוללת RTC (BATTERY)	20	פיני איפוס מגשר BIOS/RTC	19
מחבר לתקליטונים (DSKT2)	22	מחברי ממשק riser (משתמש במחברי PCI על SLOT1 ובמחברי PCI על SLOT2)	21
מחבר לכרטיס אלחוט אופציונלי	24	מחבר עבור רמקול פנימי אופציונלי (INT_SPKR1)	23
		מחבר חיישן תרמי בלוח הקדמי	25

זיכרון

מדריך שירות Dell™ Optiplex™ 960 Mini Tower/Desktop/Small Form Factor

ניתן להגדיל את נפח הזיכרון של המחשב על ידי התקנת מודולי זיכרון בלוח המערכת.

המחשב שברשותך תומך בזיכרון DDR2. לקבלת מידע נוסף אודות סוג הזיכרון הנתמך על-ידי המחשב, עיין במפרט המתאים למערכת שלך במדריך זה.

סקירת זיכרון DDR2

1 כאשר מותקנים מודולי זיכרון DDR2 בזוגות, על כל זוג להתאים מבחינת גודל הזיכרון והמהירות. אם מודולי זיכרון DDR2 לא יותקנו בזוגות תואמים, המחשב ימשיך לפעול, אך עם פגיעה קלה בביצועים. כדי לקבוע את קיבולת המודול, עיין בתווית שבפינה הימנית או השמאלית העליונה שלו.



הערה: התקן תמיד מודולי זיכרון DDR2 לפי הסדר המצוין על לוח המערכת.

תצורת הזיכרון המומלצות הן:

○ זוג מודולי זיכרון תואמים מותקנים במחברי DIMM מספר 1-2

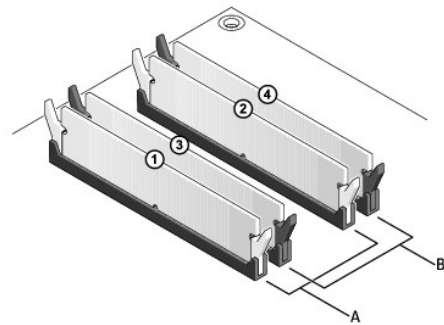
או

○ זוג מודולי זיכרון תואמים מותקנים במחברי DIMM מספר 1-2 וזוג תואם נוסף מותקן במחברי DIMM מספר 3-4

הודעה: אין להתקין מודולי זיכרון ECC.

1 אם אתה מתקין זוגות מערבים של זיכרון PC2-5300 (DDR2 667-MHz) ו-PC2-6400 (DDR2 800-MHz), המודולים פועלים במהירות של המודול האיטי ביותר שמתקין.

1 הקפד להתקין מודול זיכרון יחיד במחבר DIMM 1, שהוא המחבר הקרוב ביותר למעבד, לפני התקנת המודולים במחברים אחרים.



A	זוג מודולים תואמים במחברי DIMM מספר 1-2 (תפסי אבטחה לבנים)
B	זוג מודולי זיכרון תואמים במחברי DIMM מספר 3-4 (תפסי אבטחה שחורים)

הודעה: אם תסיר מהמחשב את מודולי הזיכרון המקוריים במהלך שדרוג זיכרון, שמור אותם בנפרד ממודולים חדשים שיש לך, גם אם רכשת את המודולים החדשים מ-Dell. במידת האפשר, אל תתאים מודול זיכרון מקורי למודול זיכרון חדש. המחשב עלול שלא להתחיל לפעול כראוי. עליך להתקין את מודולי הזיכרון המקוריים בזוגות, בין אם במחברי DIMM מספר 1-2 או במחברי DIMM מספר 3-4.

הערה: זיכרון שרכש מחברת Dell מכוסה על-ידי האחריות של המחשב.

טיפול בתצורות זיכרון

אם אתה משתמש במערכת הפעלה של 32 סיביות, כגון Windows® Vista® או Windows® Microsoft, המחשב יתמוך ב-4GB של זיכרון לכל היותר. אם ברשותך מערכת הפעלה מסוג 64 סיביות, המחשב יתמוך בזיכרון של 8 GB לכל היותר (רכיבי DIMM של 2-GB בכל אחד מארבעת החריצים).

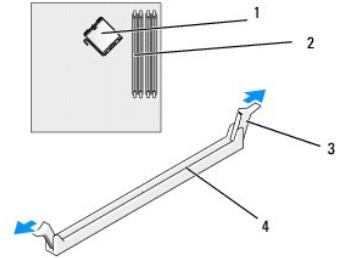
התקנת זיכרון

⚠ התראה: לפני שתתחיל לבצע הליך כלשהו בסעיף זה, קרא את מידע הבטיחות המצורף למחשב שברשותך. למידע נוסף על שיטות העבודה המומלצות בנושא בטיחות, עיין בדף הבית Regulatory Compliance שבתאור: www.dell.com/regulatory_compliance.

🔁 הודעה: כדי למנוע פריקה אלקטרוסטטית וזקק לרכיבים פנימיים, פרוק מעצמך חשמל סטטי באמצעות רצועת הארקה לפרק היד או נגיעה מדי פעם במשטח מתכת לא צבוע בתושבת המחשב.

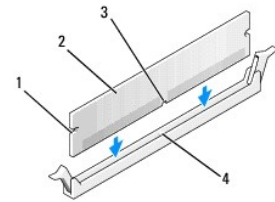
1. בצע את ההליך לפני עבודה על המחשב.

2. לחץ החוצה את תפס האבטחה בכל קצה של מחבר רכיב הזיכרון.



1	מעבד	2	חריץ זיכרון
3	תפסי הידוק (2)	4	חריץ זיכרון לוח מערכת

3. יישר את הלשונית בתחתית הרכיב עם הצלב שבמחבר.

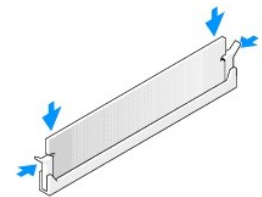


1	תגזירים (2)	2	מודול זיכרון
3	חריץ	4	הצלב במחבר

🔁 הודעה: על מנת למנוע זקק לרכיב הזיכרון, לחץ על הרכיב ישר מטה לתוך המחבר תוך הפעלת כוח שווה על שני קצות הרכיב.

4. הכנס את הרכיב לתוך המחבר עד שייכנס למקומו.

אם תכניס את הרכיב כראוי, סומכי האבטחה יסגרו על התגזירים בכל קצה של הרכיב.



5. בצע את ההליך אחרי העבודה על המחשב.

🔁 הודעה: לחיבור כבל רשת, תחילה חבר את הכבל לציאת הרשת או להתקן הרשת ואז חבר אותו למחשב.

6. חבר את המחשב וההתקנים לשקעי חשמל והפעל אותם.

7. כאשר מוצגת ההודעה שהזיכרון השתנה, הקש $\text{F1} < \text{F2} >$ כדי להמשיך.


8. היכנס למחשב.


9. לחץ באמצעות לחצן העכבר הימני על הסמל **My Computer** (המחשב שלי) בשולחן העבודה של Windows ולאחר מכן לחץ על **Properties** (מאפיינים).

01. לחץ על הכרטיסיה **General** (כללי).

11. כדי לוודא שהזיכרון מותקן כהלכה, בדוק את כמות הזיכרון (RAM) הרשומה.

הסרת זיכרון

 **התראה:** לפני שתתחיל לבצע הליך כלשהו בסעיף זה, קרא את מידע הבטיחות המצורף למחשב שברשותך. למידע נוסף על שיטות העבודה המומלצות בנושא בטיחות, עיין בדף הבית **Regulatory Compliance Homepage** שבאתר: www.dell.com/regulatory_compliance.

 **הודעה:** כדי למנוע פריקה אלקטרוסטטית ונזק לרכיבים פנימיים, פרוק מעצמך חשמל סטטי באמצעות רצועת הארקה לפרק היד או נגיעה מדי פעם במשטח מתכת לא צבוע בתושבת המחשב.

1. בצע את ההליך [לפני עבודה על המחשב](#).

2. לחץ החוצה את תפס האבטחה בכל קצה של מחבר רכיב הזיכרון.

3. אחוז ברכיב ומשוך כלפי מעלה.

אם קשה להסיר את הרכיב, נדנדי אותו בעדינות קדימה ואחורה על מנת לשחרר אותו מן המחבר.

[חזרה לדף התוכן](#)

מדריך שירות Dell™ OptiPlex™ 960


מחשב Mini Tower





[לוח קלט/פלט \(I/O\)](#)
[ספק כוח](#)
[רמקולים](#)
[סוללה](#)
[לוח מערכת](#)
[זיכרון](#)
[עצות לפתרון בעיות](#)
[פנייה אל Dell](#)

[עבודה על המחשב](#)
[מבט מבפנים של המחשב](#)
[רכיבי לוח המערכת](#)
[כיסוי](#)
[מתג חדיירה למארז](#)
[כרטיסים](#)
[כוננים](#)
[מעבד](#)

הערות, הודעות והתראות

 **הערה:** הערה מציינת מידע חשוב המסייע להשתמש במחשב ביתר יעילות.

 **הודעה:** שים לב מציון נזק אפשרי לחומרה או אובדן נתונים, ומסביר כיצד ניתן למנוע את הבעיה.

 **התראה:** מציינת אפשרות של נזק לרכוש, פגיעה גופנית או מוות.

אם רכשת מחשב Dell™ n Series, כל התייחסות במסמך זה למערכות ההפעלה Windows® ו-Microsoft® אינה רלוונטית.

המידע במסמך זה עשוי להשתנות ללא הודעה.
© 2008 Dell Inc. כל הזכויות שמורות.

חל אסור על העתקה של חומרים אלו, בכל דרך שהיא, ללא קבלת רשות בכתב מאת Dell Inc.

סימנים מסחריים המופיעים במסמך זה: השם Dell, הלוגו של Dell, Dell OpenManage, OptiPlex, DELL, והלוגו של YOURS IS HERE הם סימנים מסחריים של Dell Inc. Intel, Pentium ו-Celeron הם סימנים מסחריים רשומים של חברת Intel Corporation בארה"ב ובמדינות נוספות: Windows, Microsoft, Windows Server, Windows Vista ו-MS-DOS הם סימנים מסחריים או סימנים מסחריים רשומים של Microsoft Corporation בארה"ב ו/או במדינות אחרות.

ייתכן שיש שימוש בסימנים מסחריים ובשמות מסחריים אחרים במסמך זה כדי להתייחס לישויות הטוענות לבעלות על הסימנים והשמות, או למוצרים שלהן. Dell Inc. מוותרת על כל עניין קנייני בסימנים מסחריים ושמות מסחריים פרט לאלה שבבעלותה.

דגם DCSM

ספטמבר 2009 מהדורה A02

[חזרה לדף הבית](#)

כרטיסים

התראה: לפני העבודה בחלק הפנימי של המחשב, קרא את המידע בנושא בטיחות המצורף למחשב. למידע נוסף על שיטות העבודה המומלצות בנושא בטיחות, עיין בדף הבית Regulatory Compliance [Homepage](#) שבאתר: www.dell.com/regulatory_compliance.

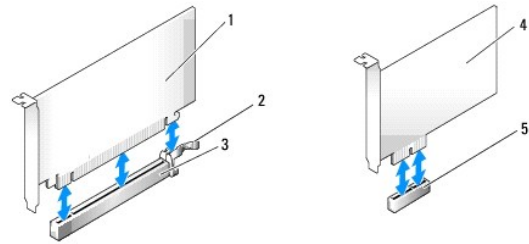
הודעה: למניעת נזק מחשמל סטטי לרכיבים שבתוך המחשב, עליך לפרוק את החשמל הסטטי מגופך לפני שאתה נוגע באחד הרכיבים האלקטרוניים שבמחשב. ניתן לעשות זאת על ידי נגיעה במשטח מתכת לא צבוע על מארז המחשב.

הערה: התקנת לחיות כסוי זמניות בפתחים ריקים של חריצי כרטיס נחוצה לצורך עמידה בדרישות FCC של המחשב. לחיות הכיסוי מסייעות להרחקת גופים זרים מהמחשב ולהכוננת זרימת האוויר המשמשת לקירור.

מחשב Dell™ מצויד במחברים הבאים עבור כרטיסי PCI וכרטיסי PCI Express (PCIe):

- 1 שני חריצי כרטיסי PCI
- 1 חריץ אחד לכרטיס PCIe x16
- 1 חריץ אחד לכרטיס PCIe x1
- 1 מחבר אחד עבור כרטיס אלחוט פנימי

התקנת כרטיס PCI או PCIe

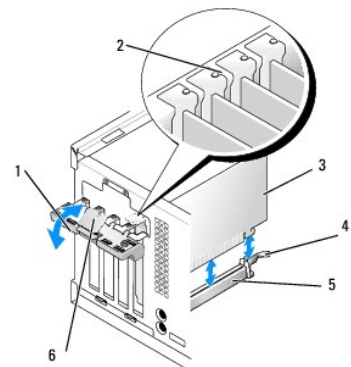


1	כרטיס PCIe x16	2	ידית שחרור, לשונית אבטחה (עבור כרטיסי PCIe)
3	חריץ לכרטיס PCIe x16	4	כרטיס PCIe x1
5	חריץ לכרטיס PCIe x1		

הערה: מחשב DELL משתמש אך ורק בחריצי PCI ו-PCIe.

אם אתה מחליף כרטיס, הסר את ההתקנה של מנהל ההתקן של הכרטיס הקיים. עיין בתיעוד המצורף לכרטיס לקבלת מידע.

1. בצע את ההליך [לפני עבודה על המחשב](#).
2. דחף בעדינות את לשונית השחרור שבתפס החזקת הכרטיס מבפנים כדי לטובב את התפס עד שייפתח. התפס יישאר במצב פתוח.

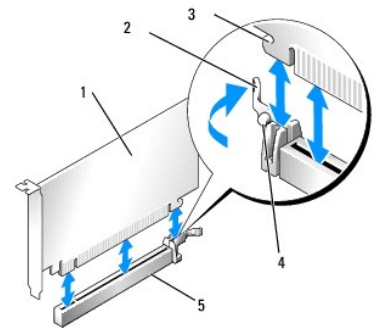


1	תפס החזקת כרטיס	2	מנחה יישור
3	כרטיס	4	ידית שחרור, לשונית אבטחה
5	מחבר כרטיס	6	לשונית שחרור

3. אם אתה מתקין כרטיס חדש, הסר את לוחית הכיסוי הזמנית ליצירת פתח עבור חריץ כרטיס. לאחר מכן המשך לשלב 5.
4. כדי להחליף כרטיס המותקן כבר בתוך המחשב, הסר את הכרטיס. אם נדרש, נתק כבלים כלשהם המחוברים לכרטיס.
5. אם לכרטיס יש חריץ נעילה, משוך בעדינות את ידית השחרור, אחוז בכרטיס בקצותיו העליונים ושחרר אותו מהמחבר שלו.
6. הכן את הכרטיס החדש להתקנה.

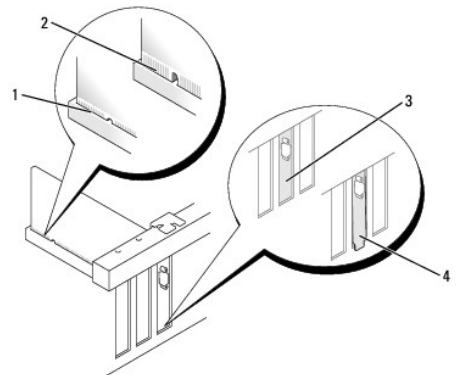
הערה: עיין בתיעוד שהגיע עם הכרטיס לקבלת מידע אודות הגדרת תצורת הכרטיס, ביצוע חיבורים פנימיים או התאמה אישית למחשב שלך.

התראה: כרטיסי רשת מסוימים מאתחלים אוטומטית את המחשב כאשר הם מחוברים לרשת. למניעת הלם חשמלי, הקפד לנתק את המחשב משקע החשמל לפני התקנת כרטיסים כלשהם.



1	כרטיס PCIe x16	2	ידית שחרור
3	חריץ נעילה (לא קיים בכל הכרטיסים)	4	לשונית אבטחה
	מחבר כרטיס PCIe x16		

7. הכנס את הכרטיס למחבר ולחץ בחוזקה כלפי מטה. ודא שהכרטיס מוכנס היטב בחריץ.



1	כרטיס יושב היטב	2	כרטיס אינו יושב היטב
3	לוחית כיסוי בתוך החריץ	4	לוחית כיסוי תפוסה מחוץ לחריץ

8. לפני שתנמיך את מנגנון החזקת הכרטיס, ודא כי:

- 1 החלקים העליונים של כל הכרטיסים ולוחיות הכיסוי מיושרים עם סרגל היישור.
- 1 החריץ בחלקו העליון של הכרטיס או לוחית הכיסוי מתאים סביב מנחה היישור.

9. נעל את הכרטיס(ים) למקומם על ידי סגירת תפס החזקת הכרטיס והכנסתו למקומו בנקישה.

הודעה: אין לנתב כבלי כרטיס מעל או מאחורי הכרטיסים. כבלים המנותבים מעל הכרטיסים עלולים למנוע מכיסוי המחשב להיסגר כהלכה או לגרום נזק לציוד.

01. חבר כבלים כלשהם אשר יש לחברם לכרטיס.

עיון בתיעוד של הכרטיס לקבלת מידע בנוגע לחיבורי הכבלים של הכרטיס.

11. סגירת תפס החזקת הכרטיס.

21. בצע את ההליך [אחרי העבודה על המחשב](#).

31. אם התקנת כרטיס קול:

a. היכנס להגדרת מערכת, בחר **Audio Controller** (בקר שמע), ושנה את ההגדרה למצב **Off** (כבוי) (למידע נוסף עיין במדריך הטכנולוגיה של Dell™).

b. חבר התקני שמע חיצוניים למחברי כרטיס הקול. אל תחבר את התקני השמע החיצוניים למחברי המיקרופון, הרמקולים/אוזניות או כניסות ה-line-in בלוח האחורי של המחשב.

41. אם התקנת כרטיס מתאם רשת וברצונך לכבות את מתאם הרשת המשולב:

a. היכנס להגדרת מערכת, בחר **Network Controller** (בקר רשת) ושנה את ההגדרה למצב **Off** (כבוי). (למידע נוסף, עיין במדריך הטכנולוגיה של Dell™).

b. חבר את כבל הרשת למחברים של כרטיס מתאם הרשת. אל תחבר את כבל הרשת למחבר הרשת המשולב בלוח האחורי של המחשב.

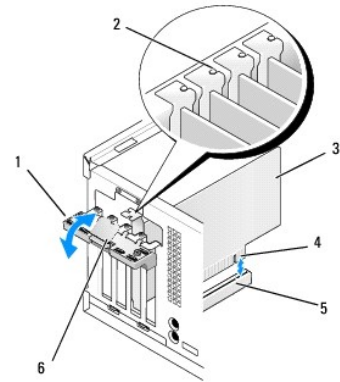
🔑 **הודעה: אם תשבית את מתאם הרשת המשולב, תכונות AMT לא תהיינה פעילות.**

51. התקן מנהלי התקן הנחוצים עבור הכרטיס כמתואר בתיעוד הכרטיס.

הסרת כרטיס PCI או PCIe

1. בצע את ההליך [לפני עבודה על המחשב](#).

2. דחף בעדינות את לשונית השחרור שבתפס החזקת הכרטיס מבפנים כדי לטובב את התפס עד שיפתח. התפס יישאר במצב פתוח.



1	תפס החזקת כרטיס	2	מנחה יישור
3	כרטיס	4	מחבר בקצה הכרטיס
5	מחבר כרטיס	6	לשונית שחרור

3. אם נדרש, נתק כבלים כלשהם המחוברים לכרטיס.

4. אם אתה מסיר את הכרטיס באופן תמידי, התקן לוחית כיסוי זמנית בפתח חריץ הכרטיס.

📄 **הערה:** התקנת לוחית כיסוי זמנית בפתחים ריקים של חריצי כרטיס נחוצה לצורך עמידה בדרישות FCC של המחשב. לוחיות הכיסוי מונעות כניסת אבק ולכלוך למחשב ושומרות על זרימת אוויר שמקררת את המחשב.

🔑 **הודעה:** כדי לחבר כבל רשת, תחילה חבר את הכבל לשקע הרשת בקיר ולאחר מכן חבר אותו למחשב.

5. בצע את ההליך [אחרי העבודה על המחשב](#).

6. הסר את ההתקנה של מנהל ההתקן של הכרטיס. עיון בתיעוד המצורף לכרטיס לקבלת מידע.

7. אם הסרת כרטיס קול:

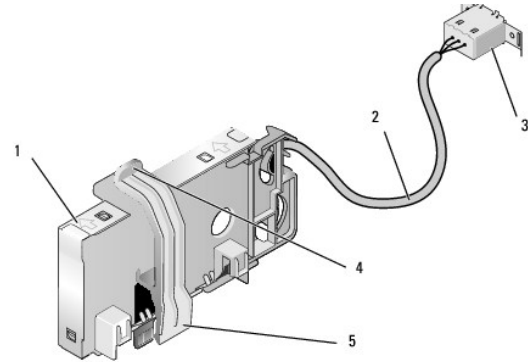
- a. היכנס להגדרת מערכת, בחר **Audio Controller** (בקר שמע) ושנה את ההגדרה למצב **On** (פעיל), (למידע נוסף, עיין במדריך הטכנולוגיה של Dell™).
- b. חבר התקני שמע חיצוניים למחברי השמע בלוח האחורי של המחשב.

8. אם הסרת מחבר של כרטיס מתאם רשת:

- a. היכנס להגדרת מערכת, בחר **Network Controller** (בקר רשת) ושנה את ההגדרה למצב **On** (פעיל), (למידע נוסף, עיין במדריך הטכנולוגיה של Dell™).
- b. חבר את כבל הרשת למחבר הרשת המשולב בלוח האחורי של המחשב.

כרטיס אלחוט פנימי - התקנה

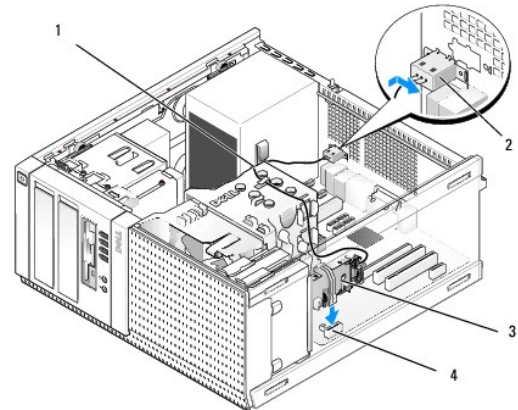
כרטיס אלחוט פנימי הוא התקן אופציונלי.



1	מכלול כרטיס אלחוט	2	כבל כרטיס אלחוט לאנטנה
3	מחבר אנטנת Wi-Fi חיצונית	4	משחרר תפס החזקת כרטיס
	תפס החזקת כרטיס		

להתקנת הכרטיס בצע את הפעולות הבאות:

1. בצע את ההליך [לפני עבודה על המחשב](#).
2. אם מותקן, הסר את הכיסוי (פלאג) המכסה את הפתח של מחבר אנטנת Wi-Fi חיצונית בלוח האחורי.
3. אתר את מחבר כרטיס האלחוט על לוח המערכת (ראה [רכיבי לוח מערכת](#)).



1	כבל כרטיס אלחוט	2	מחבר אנטנת Wi-Fi חיצונית
3	מכלול כרטיס אלחוט	4	מחבר כרטיס אלחוט

4. מקם את מחבר כרטיס האלחוט היישר מעל למחבר לוח המערכת, כאשר צד הכבל בכרטיס פונה אל עבר הצד האחורי של המארז.

5. הכנס את מחבר כרטיס האלחוט לתוך מחבר לוח המערכת עד שתפס החזקת הכרטיס תופס את לולאת המתכת שעל צדה של התושבת ומחזיק את הכרטיס היטב במקום.

הודעה: כאשר מנתבים את כבל כרטיס האלחוט דרך התושבת, יש להימנע מכיפופים חדים. כיפופים חדים עלולים לגרום לירידה ברמת האותות.

6. נתב את כבל כרטיס האלחוט דרך מובילי הכבלים שעל גבי מכלול גוף הקירור, לאורך אגד הכבלים של חיווט הלוח הקדמי ודרך תפס הכבל בצידו של ספק הכוח.

7. הסר את הכיסוי (פלאג) שעל הלוח האחורי, היכן שמותקן המחבר החיצוני עבור אנטנת Wi-Fi.

8. מקום את מחבר האנטנה החיצונית בקצהו של כבל כרטיס האלחוט בפתח של מחבר האנטנה אשר בלוח האחורי, כך שהלשוניות המחזיקות שעל לוחית הכיסוי של המחבר יעברו דרך הפתח, והקצה הכפוף של לוחית הכיסוי של המחבר יצביע בכיוון הפוך מספק הכוח.

9. החלק את המחבר הצידה קלות, לאורך הלוח האחורי, כך שהלשוניות המחזיקות שעל לוחית הכיסוי של המחבר יחדקו את המחבר אל הלוח האחורי.

01. חבר את אנטנת ה-Wi-Fi החיצונית למחבר הכבל של כרטיס האלחוט.

11. בצע את ההליך [אחרי העבודה על המחשב](#).

21. הפעל מחדש את המחשב. הגדר את תוכנת התקן האלחוט כנדרש לתמיכה ברשת האלחוטית.

כרטיס אלחוט פנימי - הסרה

להסרת כרטיס אלחוט פנימי בצע את הפעולות הבאות:

1. בצע את ההליך [לפני עבודה על המחשב](#).

2. נתק את אנטנת ה-Wi-Fi החיצונית מהמחבר שעל גב המחשב.

3. שחרר את מחבר אנטנת ה-Wi-Fi החיצונית מהתושבת על ידי החלקתו לאורך הלוח האחורי לכיוון ספק הכוח והוצאתו מהפתח.

4. הסר את כבל כרטיס האלחוט ממסלול הניתוב שלו.

5. אחוז במכלול כרטיס האלחוט בקצותיו, לחץ מטה על משחרר תפס החזקת הכרטיס והרם את הכרטיס כדי לנתק אותו ממחבר כרטיס האלחוט של לוח המערכת. הסר את מכלול כרטיס האלחוט מהתושבת.

6. סגור את הפתח של מחבר אנטנת ה-Wi-Fi החיצונית עם הכיסוי (פלאג) שסופק עבור המחשב. פנה אל Dell לקבלת כיסוי (פלאג) חלופי במידה ואין כיסוי זמין.

7. בצע את ההליך [אחרי העבודה על המחשב](#).

התקנת יציאה טורית חיצונית שנייה

אם מוסיפים יציאה טורית חיצונית בעזרת מחבר טורי המורכב על לוחית כיסוי זמנית של חריץ, יש לחבר את הכבל הפנימי של המחבר אל מחבר היציאה הטורית הפנימית שעל לוח המערכת (ראה [רכיבי לוח מערכת](#)).

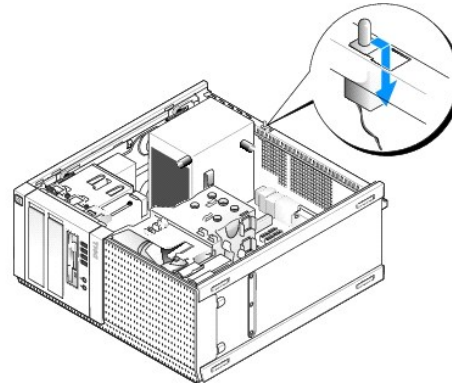
[חזרה לדף התוכן](#)

מתג חדירה למארז

⚠ התראה: לפני העבודה בחלק הפנימי של המחשב, קרא את המידע בנושא בטיחות המצורף למחשב. לעיון במידע על נהלים מומלצים נוספים בנושא בטיחות, בקר בדף הבית בנושא עמידה בדרישות התקינה בכתובת www.dell.com/regulatory_compliance.

הסרת מתג החדירה למארז

1. בצע את ההליך [לפני עבודה על המחשב](#).
 2. נתק את כבל מתג החדירה למארז מלוח המערכת. בעזרת שתי אצבעות דוחקים את מנגנון השחרור שבצדו האחד של המחבר ובאותו זמן מושכים את כבל המחבר כדי לנתקו.
 3. החלק את מתג החדירה למארז אל מחוץ לחריץ שלו בכך ההרכבה המתכתי ואז דחף אותו מטה דרך החור המרובע בכך ההרכבה, כדי להסיר מהמחשב את המתג והכבל המחובר אליו.
- ☒ הערה:** יתכן שתרגיש התנגדות קלה בשעה שתחליק את המתג אל מחוץ לחריץ.



החזרת מתג החדירה למארז

1. העבר בעדינות את מתג החדירה למארז ממתח לכן ההרכבה המתכתי אל תוך החור המרובע בכך ההרכבה, ואז החלק אותו לתוך החריץ שלו עד שתרגיש אותו נכנס למקומו בבקושה.
2. חבר מחדש את הכבל ללוח המערכת.
3. בצע את ההליך [אחרי העבודה על המחשב](#).

איפוס גלאי החדירה למארז

1. הפעל (או הפעל מחדש) את המחשב.
 2. כאשר מופיע הלוגו DELL™, הקש מייד על <F2>.
- אם אתה ממתין זמן רב מדי והלוגו של מערכת ההפעלה מופיע, המשך להמתין עד אשר יופיע שולחן העבודה של Microsoft® Windows®. לאחר מכן כבה את המחשב ונסה שנית.
3. מתוך תפריט Settings (הגדרות), בחר Security (אבטחה), ואז Chassis Intrusion (חדירה למארז). השתמש במקשים Tab, חץ, ומקש רווח כדי לבחור את האופציה הרצויה. אם שינית את ההגדרות, עבור לכפתור Apply (החל) ולחץ על Enter.
- ☒ הערה:** ברירת המחדל היא On-Silent (פעיל-שקט).

מכסה של מחשב Mini Tower

הסרת המכסה של מחשב Mini Tower

התראה: לפני העבודה בחלק הפנימי של המחשב, קרא את המידע בנושא בטיחות המצורף למחשב. למידע נוסף על שיטות העבודה המומלצות בנושא בטיחות, עיין בדף הבית Regulatory Compliance Homepage שבאתר www.dell.com/regulatory_compliance.

התראה: כדי למנוע התחשמלות, נתק תמיד את המחשב משקע החשמל לפני הסרת מכסה המחשב.

1. בצע את ההליך לפני עבודה על המחשב.

2. הנח את המחשב על צדו כמוצג באיור.

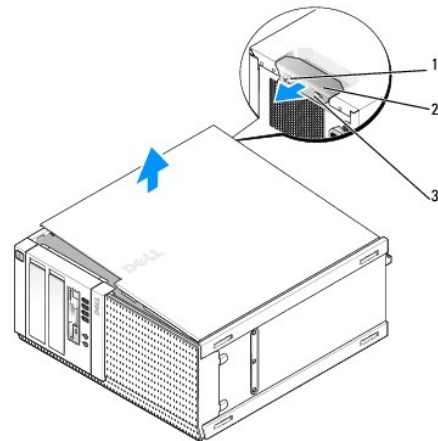
3. אם מחוברים כבל אבטחה או מנעול (דרך טבעת המנעול), הסר אותם.

הערה: לשם הנוחות, הנח את המחשב על צידו לפני הגישה לעבודה בתוך המארז.

4. אתר את תפס שחרור המכסה, החלק אותו אחורה ובאותו זמן הרם את קצה המכסה הקרוב אל התפס.

5. כאשר קצה המכסה הקרוב אל התפס מורם מעט, החלק את המכסה לכיוון קצה המארז עם התפס, כדי שהלשוניות בקצה השני של המכסה יצאו מהחריצים בתושבת.

התראה: גופי הקירור של כרטיסי המסך (גרפיקה) עלולים להתחמם מאוד בעת הפעלה רגילה. ודא כי לגוף קירור של כרטיס המסך היה די זמן להתקרר לפני שתיגע בו.



1	טבעת מנעול	2	תפס שחרור מכסה
3	חריץ כבל אבטחה		

החזרת המכסה של מחשב Mini Tower למקומו

התראה: לפני העבודה בחלק הפנימי של המחשב, קרא את המידע בנושא בטיחות המצורף למחשב. למידע נוסף על שיטות העבודה המומלצות בנושא בטיחות, עיין בדף הבית Regulatory Compliance Homepage שבאתר www.dell.com/regulatory_compliance.


1. ודא שכל הכבלים מחוברים וקפל את הכבלים כך שלא יפריעו.

משוך בעדינות את כבלי החשמל לעברך על מנת שלא ילכדו מתחת לכוננים.

2. ודא שבתוך המחשב לא נשארו כלים או חלקי חילוף.

3. כדי להחזיר את הכיסוי למקומו:

- ישר את תחתית המכסה מול לשוניות הציר, הממוקמות לאורך קצהו התחתון של המחשב.
- השתמש בלשוניות הציר כמנוף וסובב את המכסה כלפי מטה כדי לסגור אותו.
- הכנס את המכסה למקומו בנקישה על ידי משיכה לאחור של תפס שחרור המכסה ועזיבתו כאשר המכסה יושב היטב במקומו.
- ודא שהמכסה מותקן היטב לפני הזזת המחשב.

 **הודעה:** כדי לחבר כבל רשת, תחילה חבר את הכבל לשקע הרשת בקיר ולאחר מכן חבר אותו למחשב.


4. חבר את מעמד המחשב (אם זמין) לקבלת הוראות, עיין בתיעוד הנלווה למעמד.

5. חבר את המחשב וההתקנים לשקעי חשמל והפעל אותם.

לאחר הסרה והחזרת המכסה, גלאי החדירה למארז (אופציונלי במחשבים מסוימים), אם הוא מותקן ומופעל, גורם להופעת ההודעה הבאה על המסך בעת האתחול הבא של המחשב:


ALERT! Cover was previously removed. (התראה! הכיסוי הוסר קודם לכן).


6. אפש את גלאי החדירה למארז על ידי שינוי **Chassis intrusion** (חדירה למארז) למצב **On** (פעיל) או **On-Silent** (פעיל-שקט). ראה [איפוס גלאי החדירה למארז](#).

 **הערה:** אם נקבעה סיסמת מנהל על ידי מישהו אחר, פנה אל מנהל הרשת שלך לקבלת מידע אודות איפוס גלאי החדירה למארז.

[חזרה לדף התוכן](#)

מעבד

התראה: לפני העבודה בחלק הפנימי של המחשב, קרא את המידע בנושא בטיחות המצורף למחשב. למידע נוסף על שיטות העבודה המומלצות בנושא בטיחות, עיין בדף הבית Regulatory Compliance Homepage שבאתר: www.dell.com/regulatory_compliance. 

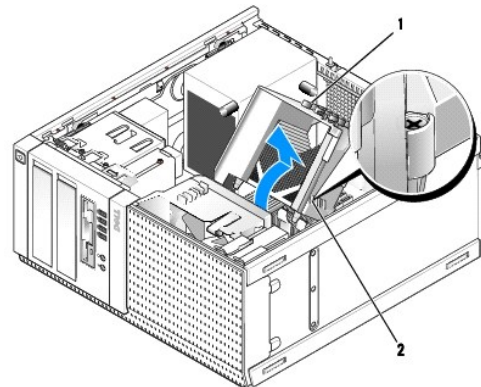
הודעה: למניעת נזק מחשמל סטטי לרכיבים שבתוך המחשב, עליך לפרוק את החשמל הסטטי מגופך לפני שאתה נוגע באחד הרכיבים האלקטרוניים שבמחשב. ניתן לעשות זאת על ידי נגיעה במשטח מתכת לא צבוע על מארז המחשב. 

הסרת מכלול גוף הקירור

1. אם יש כבלים המנטבים דרך מובילי הכבלים שעל הדופן העליונה של מעטה גוף הקירור או דפנותיו הצדדיות, נתק אותם והרחק אותם ממכלול גוף הקירור.
2. שחרר את שני בורגי החיזוק, אחד בצידו העליון והשני בצידו התחתון של מכלול גוף הקירור.

התראה: למחות סינון הפלסטיק, מכלול גוף הקירור עלול להתחמם מאוד בעת הפעלה רגילה. ודא שהיה לו מספיק זמן להתקרר, לפני שתיגע בו. 

3. סובב את מכלול גוף הקירור מעלה דרך הצד הקדמי והוצא אותו מהמחשב. הנח את מכלול גוף הקירור הפוך כדי למנוע זיהום של התמיסה התרמית.



1	מכלול גוף הקירור	2	בורג חיזוק (2)
---	------------------	---	----------------

החזרת מכלול גוף הקירור למקומו

1. נקה את התמיסה התרמית מתחתית גוף הקירור.

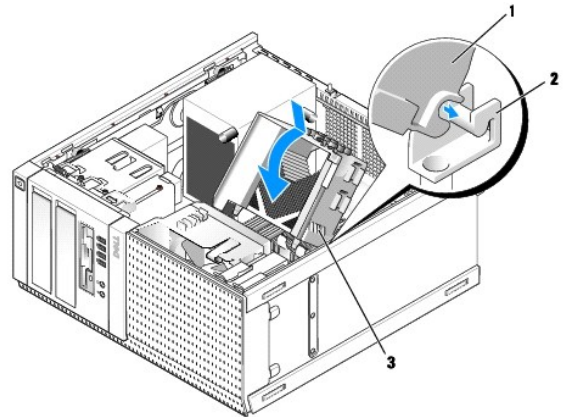
הודעה: הקפד להשתמש בתמיסה תרמית חדשה. תמיסה תרמית חדשה חיונית להבטחת מגע תרמי הולם, הדרוש לפעולה אופטימלית של המעבד. 

2. השתמש בתמיסה התרמית החדשה בחלקו העליון של המעבד.

3. התקן את מכלול גוף הקירור:

- a. הנח את מכלול גוף הקירור חזרה על כן ההרכבה של המכלול.
- b. סובב את מכלול גוף הקירור מטה כלפי בסיס המחשב.
- c. הדק את שני בורגי החיזוק.

הודעה: ודא שמכלול גוף הקירור מחובר למקומו בצורה נכונה ובטוחה.



1	מכלול גוף הקירור	2	כנ של מכלול גוף הקירור
3	בורג חיזוק (2)		

4. נתב מחדש כבלים, שהוסרו קודם לכן, דרך מובילי הכבלים על גבי מכלול גוף הקירור. חבר אותם מחדש כנדרש.

הסרת המעבד

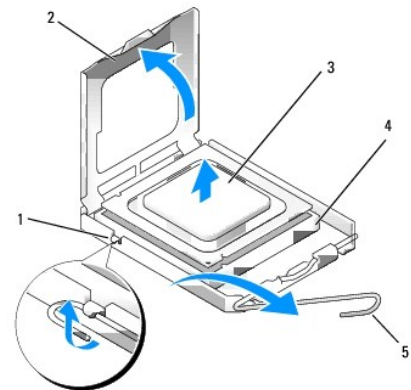
1. בצע את ההליך לפני עבודה על המחשב.

2. הסר את מכלול גוף הקירור (ראה [הסרת מכלול גוף הקירור](#)).

הודעה: בעת החזרת המעבד למקומו, ניתן להשתמש במכלול המקורי של גוף הקירור, אלא אם כן יש צורך בגוף קירור אחר עבור המעבד החדש.

3. פתח את כיסוי המעבד על ידי החלקת ידית השחרור מתחת לתפס הכיסוי המרכזי שעל השקע. לאחר מכן משוך את הידית חזרה לשחרור המעבד.

הודעה: בעת החזרת המעבד, אל תיגע באף פיון שבתוך השקע ואל תאפשר לחפץ כלשהו ליפול על הפינים שבשקע.



1	תפס כיסוי מרכזי	2	כיסוי מעבד
3	מעבד	4	שקע
5	ידית שחרור		

4. הסר בעדינות את המעבד מהשקע.

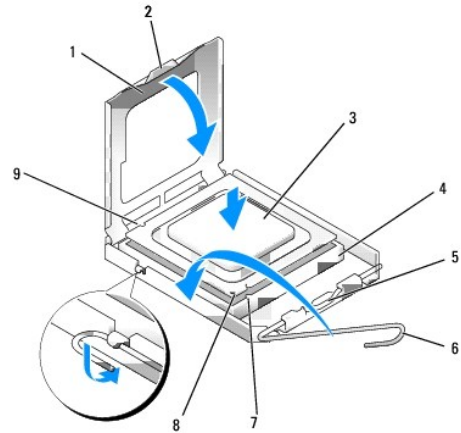
השאר את ידית השחרור במצב פתוח כדי שהשקע יהיה מוכן עבור המעבד החדש.

התקנת המעבד

הודעה: גע במשטח מתכת לא צבוע כלשהו בחלקו האחורי של המחשב כדי לפרוק כל חשמל סטטי מעצמך.

הודעה: בעת החזרת המעבד, אל תיגע באף פין שבתוך השקע ואל תאפשר לחפץ כלשהו ליפול על הפינים שבשקע.

1. בצע את ההליך [לפני עבודה על המחשב](#).
2. הסר את המעבד החדש מאריזתו, והיזהר שלא לגעת בחלקו התחתון של המעבד.
3. **הערה:** עליך למקם את המעבד באופן נכון בשקע על מנת למנוע נזק תמידי למעבד ולמחשב בעת הפעלת המחשב.
3. אם ידית השחרור של השקע אינה פתוחה לחלוטין, פתח אותה.
4. כוון את חריצי היישור הקדמיים והאחוריים שעל המעבד עם חריצי היישור הקדמיים והאחוריים שבשקע.
5. יישר את פינות פין 1 של המעבד ושל השקע.



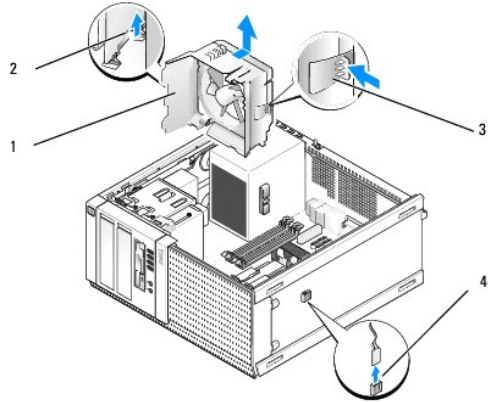
1	כיסוי מעבד	2	לשונית
3	מעבד	4	שקע המעבד
5	תפס כיסוי מרכזי	6	ידית שחרור
7	חריץ יישור קדמי	8	מציין פין 1 של השקע והמעבד
	חריץ יישור אחורי		

הודעה: על מנת למנוע נזק, ודא כי המעבד מיושר היטב עם השקע, ואל תשתמש בכוח חריג בעת התקנת המעבד.

6. הנח את המעבד בקלות בשקע וודא כי המעבד ממוקם נכון.
7. כאשר המעבד מונח במלואו בשקע, סגור את כיסוי המעבד.
8. ודא כי הלשונית בכיסוי המעבד ממוקמת מתחת לתפס הכיסוי המרכזי בשקע.
8. סובב על צירה את ידית השחרור של השקע לכיוון השקע, והכנס אותה למקומה בבקישה כדי לייצב את המעבד במקומו.
9. החזר את מכלול גוף הקירור למקומו (ראה [החזרת מכלול גוף הקירור למקומו](#)).
01. בצע את ההליך [אחרי העבודה על המחשב](#).

הסר את מכלול המאוורר

1. בצע את ההליך לפני עבודה על המחשב.
2. הסר את מכלול גוף הקירור (ראה [הסרת מכלול גוף הקירור](#)).
3. נתק את כבל המאוורר מלוח המערכת (ראה [רכיבי לוח מערכת](#)).
4. הרם (לחץ כלפי מעלה) את לשונית החזקת המאוורר שבצידו התחתון של מכלול המאוורר (קרום לתחתית המחשב), תוך כדי משיכה אחורה (החוצה מהתושבת) של הלשונית שבצידו העליון של מכלול המאוורר, והחלקת המכלול בכיוון הצד האחורי של המארז כדי לשחרר אותו ממנו.

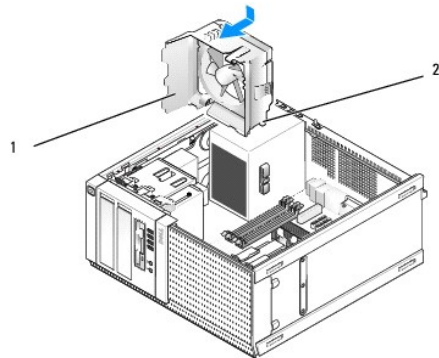


1	מכלול מאוורר	2	לשונית החזקת מאוורר בצידו העליון של מכלול מאוורר
3	לשונית החזקת מאוורר בצידו התחתון של מכלול מאוורר	4	מחבר כבל מאוורר

5. הרם את מכלול המאוורר והוצא אותו מהמארז.

התקנה מחדש של מכלול המאוורר

1. הצב את מכלול המאוורר במיקום ההרכבה שלו, כך שלשונית החזקת החרץ בצידו השמאלי (תחתון בתמונה) של המכלול נכנסת לחרצים בצידו השמאלי של המארז.



1	מכלול מאוורר	2	לשונית החזקת חריץ (4)
---	--------------	---	-----------------------

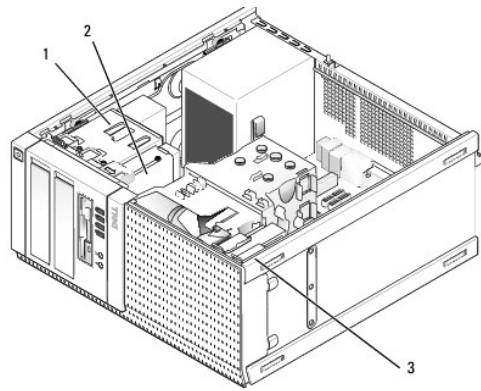
2. דחף את המאוורר לכיוון צידו השמאלי של המחשב (למטה בתמונה) והחלק אותו לכיוון הלוח הקדמי, עד שיינעל למקומו בנקישה.
3. חבר את כבל המאוורר ללוח המערכת (ראה [רכיבי לוח מערכת](#)).
4. החזר את מכלול גוף הקירור למקומו (ראה [החזרת מכלול גוף הקירור למקומו](#)).
5. בצע את ההליך אחרי העבודה על המחשב.

כוננים

הערה: בעת הסרה או הוספה של התקן שמשפיע על החומרה או על תצורת RAID של המערכת, ייתכן שיהיה צורך לשנות הגדרות BIOS. למידע נוסף, עיין במדריך הטכנולוגיה של Dell.

המחשב שברשותך תומך ברכיבים הבאים:

- 1 עד שני כוננים קשיחים SATA 3.5 אינץ' או עד שני כוננים קשיחים SATA 2.5 אינץ' (ATA טור)
- 1 כונן דיסקטים 3.5 אינץ' אחד או קורא כרטיסי מדיה
- 1 שני כוננים אופטיים SATA 5.25 אינץ'
- 1 כונן eSATA אחד (חיצוני, מחבר בלוח האחורי)



1	כונן אופטי	2	כונן 3.5 אינץ' או קורא כרטיסי מדיה
3	כונן קשיח		

קווים מנחים כלליים להתקנת התקני SATA

מחברי SATA בלוח המערכת מסומנים בתוויות SATA0, SATA1, SATA2 ו-SATA3.

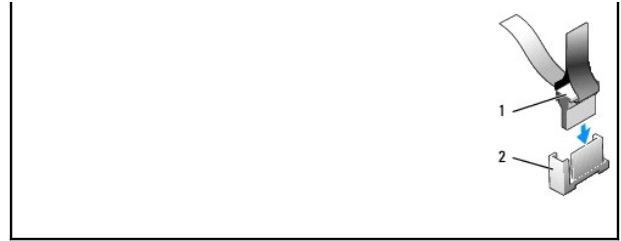
יש לחבר כוננים קשיחים למחברי SATA בעלי המספרים הנמוכים יותר, ויש לחבר כל התקן SATA אחר (כגון כונן אופטי) למחברי SATA הנותרים שמספרם גבוה יותר ממספר המחבר שהכונן(ים) הקשיח(ים) מחובר(ים) אליו. לדוגמה, בעת התקנת שני כוננים קשיחים מסוג SATA וקונן אופטי SATA אחד, חבר את שני הכוננים הקשיחים למתברים SATA0 ו-SATA1, וחבר את הכונן האופטי SATA למתבר SATA2. (למיקומי מחברי SATA בלוח המערכת, ראה [רכיבי לוח מערכת](#)).

חיבור כבלי הכונן

בעת התקנת כונן, עליך לחבר שני כבלים - כבל חשמל DC וכבל ממשק נתונים - אל גב הכונן.

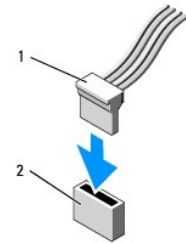
מחברי ממשק נתונים

מחבר SATA



1	מחבר כבל ממשק נתונים	2	מחבר ממשק נתונים
---	----------------------	---	------------------

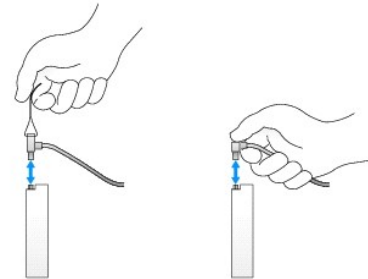
חיבורי כבל חשמל



1	כבל חשמל	2	מחבר קלט חשמל
---	----------	---	---------------

חיבור וניתוק כבלי הכונן

בעת הסרת כבל בעל לשונית משיכה, אחוז בלשונית המשיכה הצבעונית ומשוך עד שהמחבר מתנתק.
 בעת חיבור וניתוק של כבל ללא לשונית משיכה, אחוז בכבל באמצעות המחבר השחור בכל אחד מהקצוות.



כונן קשיח

מארז מחשב OptiPlex 960 mini-tower תומך בכונן קשיח 3.5 אינץ' אחד או בכונן קשיח 2.5 אינץ' אחד או שניים או בכונן קשיח בגודל 3.5 אינץ' או 2.5 אינץ'. בעת התקנת כונן קשיח שני, על הכונן הקשיח שמתקן להיות מאותו הסוג (3.5 אינץ' או 2.5 אינץ') כמו הכונן שבמארז.

⚠ התראה: לפני העבודה בחלק הפנימי של המחשב, קרא את המידע בנושא בטיחות המצורף למחשב. למידע נוסף על שיטות העבודה המומלצות בנושא בטיחות, עיין בדף הבית Regulatory Compliance Homepage שבאתר www.dell.com/regulatory_compliance.

⚠ התראה: כדי למנוע התחשמלות, נתק תמיד את המחשב משקע החשמל לפני הסרת מכסה המחשב.

⏪ הודעה: כדי להימנע מפגיעה בכונן, אין להניחו על משטח קשה. במקום זאת, יש להניח את הכונן על משטח שירפד אותו, כגון משטח ספוגי.

⏪ הודעה: בעת טיפול בכוננים קשיחים 2.5 אינץ', יש להימנע מלחיצה על הצד המתכתי (תווית הכונן). הדבר עלול לגרום נזק רציני לכונן.

📄 הערה: עבור מערכות המוגדרות לפעולת RAID, הסרה או הוספה של כונן עלולה להשפיע על הגדרות התצורה של RAID. למידע נוסף, עיין במדריך הטכנולוגיה של Dell™.

הסרת כונן קשיח

הכונן המיועד להסרה יכול להיות כונן קשיח 3.5 אינץ' המותקן בתא הכונן העליון או בתא הכונן התחתון, או כונן קשיח 2.5 אינץ' בתא העליון, ויכול להיות כונן ראשי או כונן משני.

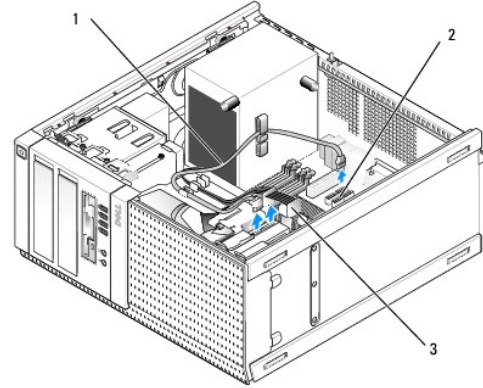
תא הכונן העליון מכיל תמיד את הכונן הקשיח הראשי, ואם הכונן מותקן בתא הכונן התחתון, הוא תמיד מוגדר ככונן קשיח משני. כששני כוננים קשיחים 2.5 אינץ' מותקנים במערכת (ככונן ראשי וכונן משני), שניהם מותקנים על אותה תיבה לכונן קשיח 2.5 אינץ' והתיבה מותקנת בתא הכונן העליון.

1. בעת הסרת כונן קשיח הכולל נתונים שברצונך לשמור, בצע גיבוי של הקבצים לפני תחילת הליך זה.

2. בצע את ההליך לפני עבודה על המחשב.

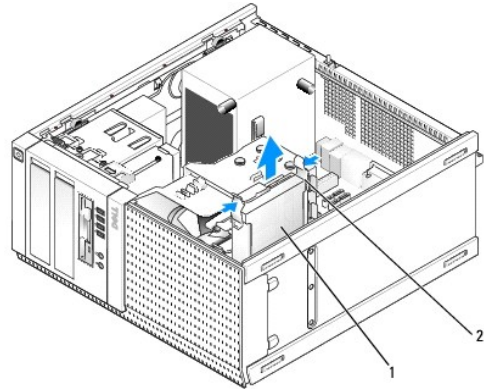
3. נתק את כבלי החשמל מהכונן/כוננים בתא תוך כדי אחיזת הכונן שאתה מסיר. בעת הסרת כונן קשיח 2.5 אינץ', נתק את כבל החשמל ממתאם כבל החשמל.

4. נתק את כבלי (י) הנתונים מהכונן/ים הקשיח/ים שבתא המכיל את הכונן שאתה מסיר.



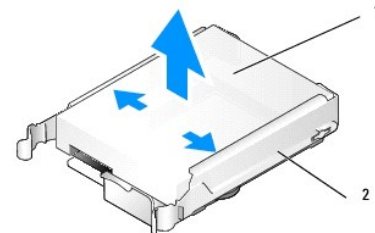
1	כבל נתונים	2	מחבר לוח מערכת לכונן קשיח
3	כבל חשמל		

5. הסר את תיבת הכונן הקשיח המכילה את הכונן על ידי לחיצת לשונית השחרור הכחולות שבכל אחד מצידו התיבה והחלקת התיבה כלפי מעלה והחוצה מהמחשב.



1	כונן(ים) קשיח(ים)	2	לשוניות שחרור (2)
---	-------------------	---	-------------------

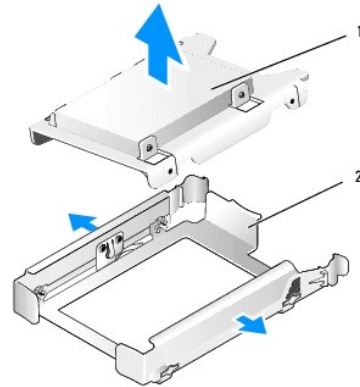
6. אם הכונן שאתה מסיר הוא כונן קשיח 3.5 אינץ', הסר אותו מתיבת תא הכונן על ידי כיפוף צדו תיבת תא הכונן בעדינות כלפי חוץ ושחרור הכונן.



1	כונן קשיח או תיבת כונן קשיח 2.5 אינץ'	2	תיבת תא כונן
---	---------------------------------------	---	--------------

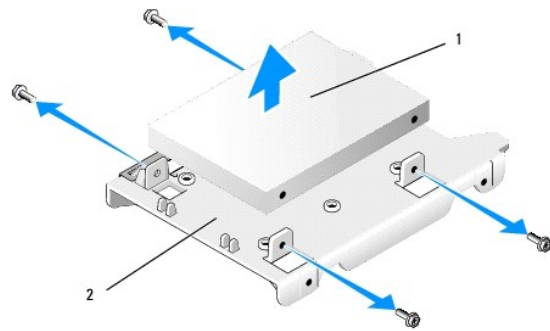
7. אם הונון שאתה מסיר הונו קשיח 2.5 אינץ':

a. הסר את תיבת הונו הקשיח 2.5 אינץ' מתיבת תא הונו על-ידי כיפוף צידי תיבת תא הונו בעדינות כלפי חוץ והרמת תיבת הונו הקשיח החוצה.



1	ונו קשיח או תיבת ונו קשיח 2.5 אינץ'	2	תיבת תא ונו
---	-------------------------------------	---	-------------

b. נתק את הונו הקשיח המיועד להסרה מתיבת הונו הקשיח 2.5 אינץ' על ידי הסרת ארבעת הברגים, שניים מכל צד, המאבטחים אותו לתיבה. הונו הקשיח הראשי מחובר לצד השטוח של תיבת הונו הקשיח 2.5 אינץ', והונו הקשיח המשני מחובר לצד בצורת U.



1	ונו קשיח 2.5 מותקן כונו ראשי	2	תיבת ונו קשיח 2.5 אינץ'
---	------------------------------	---	-------------------------

8. אם ונו קשיח ראשי הוסר ואינו מותקן מחדש וונו משני מותקן, הזז את הונו הקשיח המשני למיקום של הונו הקשיח הראשי:

a. אם הונו הקשיח המשני הונו ונו קשיח 3.5 אינץ' (בתא הונו התחתון), נתק את הכבלים מהונו המשני, הזז את תיבת תא הונו התחתון לתא הונו העליון, חבר את כבל החשמל ואת כבל הנתונים SATA לכונו.

b. אם הונו הקשיח המשני הונו ונו קשיח 2.5 אינץ', הסר את הונו הקשיח המשני מהצד בצורת U של תיבת תא הונו הקשיח 2.5 אינץ' והתקן אותו בחזרה על הצד השטוח של התיבה (ראה [החלפת ונו קשיח](#)).

התקן את תיבת הונו הקשיח 2.5 אינץ' לתיבת תא הונו, ומקם אותה בתא הונו העליון.

c. החזר את מכסה המחשב למקומו.

d. חבר שוב את המחשב לחשמל ולהתקני קלט/פלט אחרים לפי הצורך.

e. אתחל את המחשב והקש **F2** כשאתה מתבקש להיכנס ל **Setup** (הגדרת) המערכת (ראה במדריך הטכנולוגיה של *Dell™*).

f. בתפריט **Settings** (הגדרות), בחר באפשרות Drives (כונונים), ולאחר מכן בחר באפשרות Drives (כונונים) בתפריט המשנה.

g. השבת את יציאת SATA עבור הונו הקשיח המשני (בדרך כלל SATA1).

h. ולחץ על **Apply** (החל), ולאחר מכן על **Exit** (יציאה).

i. אם הונו הקשיח הראשי החדש הונו ונו ניתן לאתחול, דלג על שאר הפעולות בשלב זה.

j. הכנס מדיה ניתנת לאתחול לכונו האתחול.

k. אתחל את המחשב ולחץ על **F12** כשתבקש להיכנס ל **Boot Device Menu** (תפריט התקן האתחול).

l. בחר בכונן עם המדיה הניתנת לאתחול ולחץ על **Next** (הבא).

m. בצע פרמטו ו/או התקן תוכנה ניתנת לאתחול על הונו הקשיח הראשי.

החלפת כונן קשיח

ניתן להתקין כונן קשיח בודד בגודל 3.5 אינץ' או 2.5 אינץ'. בעת התקנת כונן קשיח שני, על הכונן הקשיח שמוחקן להיות מאותו הסוג (3.5 אינץ' או 2.5 אינץ') כמו הכונן שבמארז.

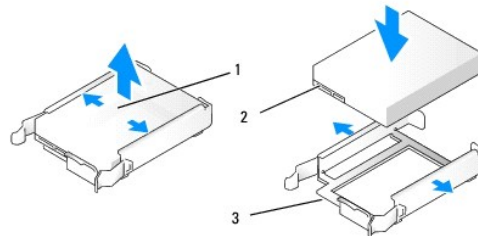
התראה: לפני שתתחיל לבצע הליך כלשהו בסעיף זה, קרא את מידע הבטיחות המצורף למחשב שברשותך. למידע נוסף על שיטות העבודה המומלצות בנושא בטיחות, עיין בדף הבית Regulatory Compliance Homepage שבאתר www.dell.com/regulatory_compliance.

התראה: כדי למנוע התחשמלות, נתק תמיד את המחשב משקע החשמל לפני הסרת מכסה המחשב.

הודעה: כדי להימנע מפגיעה בכונן, אין להניחו על משטח קשה. במקום זאת, יש להניח את הכונן על משטח שירפד אותו, כגון משטח ספוגי.

הודעה: בעת החלפת כונן קשיח המכיל נתונים שברצונך לשמור, בצע גיבוי של הקבצים לפני שתתחיל בהליך זה.

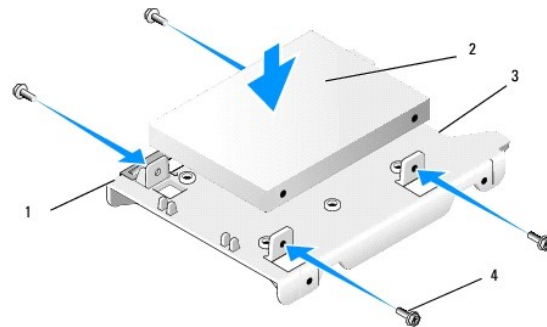
1. בצע את ההליך לפני עבודה על המחשב.
2. הוצא את הכונן הקשיח החדש מאריזתו, והכן אותו להתקנה.
3. עיין בתיעוד עבור הכונן על מנת לוודא כי תצורת הכונן מוגדרת עבור המחשב שלך.
4. הסר את תיבת תא הכונן של הכונן שבכוננתך להתקין. כוננים קשיחים ראשיים חייבים להיות מותקנים בתא הכונן העליון. אם מותקן כונן קשיח 2.5 אינץ' שני, הוא מותקן על תיבת כונן קשיח 2.5 אינץ' יחד עם הכונן הראשי בתא הכונן העליון.
5. בעת התקנת כונן קשיח 3.5 אינץ', פסק בעדינות את צדי תיבת תא הכונן והחלק את הכונן הקשיח לתוך התיבה. תוך יישור חורי הברגים שבצד הכונן עם הפינים שבתוך התיבה. קצה המחבר של הכונן הקשיח חייב לפנות לעבר קצה חירור הכבל של תיבת תא הכונן.



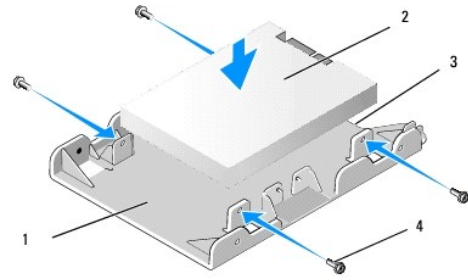
1	כונן קשיח 3.5 אינץ'	2	מחברי כונן קשיח
3	תיבת כונן קשיח, קצה חירור כבל		

6. בעת התקנת כונן קשיח 2.5 אינץ':

- a. מקם את הכונן הקשיח החדש בתיבת הכונן הקשיח 2.5 אינץ'. אם הכונן הקשיח שאתה מתקין הוא הכונן הקשיח הראשי, התקן את הכונן על הצד השטוח של התיבה, כשלוחית התווית פונה הרחק מהתיבה. אם הכונן הקשיח 2.5 אינץ' שאתה מתקין הוא הכונן הקשיח המשני, התקן את הכונן על הצד בצורת U של התיבה, כשלוחית התווית פונה לעבר התיבה. בעת התקנת כונן קשיח 2.5 אינץ' ראשי או משני, תמיד יש לכוון את הכונן כך שקצה המחבר יפנה לעבר קצה התיבה עם חירור הכבל.



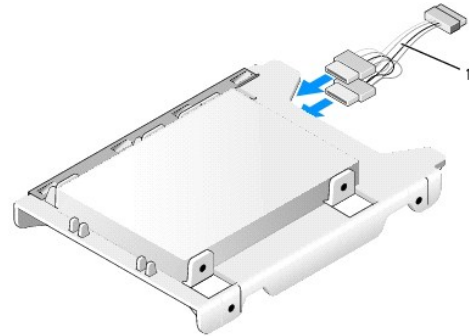
1	תיבת כונן קשיח 2.5 אינץ' (צד שטוח למעלה)	2	כונן קשיח 2.5 אינץ' (באזור מוצג כונן ראשי)
3	קצה תיבה עם חירור כבל	4	ברגים (4)



1	תיבת כונן קשיח 2.5 אינץ' (צד בצורת U למעלה)	2	כונן קשיח 2.5 אינץ' (באיור מוצג כונן משני)
3	קצה תיבה עם חירור כבל	4	ברגים (4)

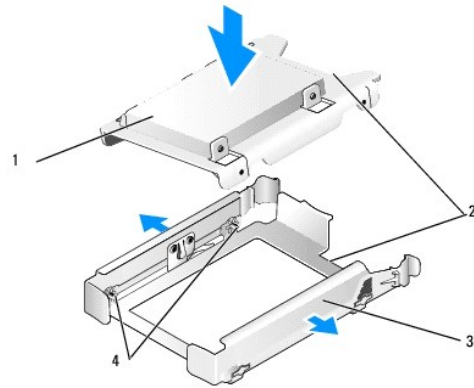
b. חבר את הכונן לתיבת הכונן באמצעות ארבעה ברגים, שניים בכל צד.

c. חבר מתאם Y-לכבל חשמל לכונן (ים) שמתקנים בתיבה.



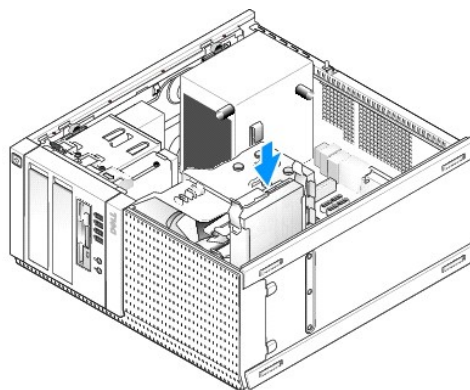
1	מתאם כבל חשמל
---	---------------

d. התקן את תיבת הכונן הקשיח 2.5 אינץ' בתיבת תא הכונן כשהצד בצורת U פונה לעבר חלקה הפנימי של תיבת תא הכונן. הפינים שבתוך תיבת תא הכונן צריכים להיות מיושרים עם החורים שבצד תיבת הכונן הקשיח 2.5 אינץ', כשחירורי הכבלים שבשתי התיבות נמצאים באותו קצה.



1	כונן קשיח 2.5 אינץ' ותיבה (מוצג עם כונן ראשי)	2	חירורי כבלים
3	תיבת תא כונן	4	פינים (2 בכל אחד מהצדדים)

7. החלק בזהירות את תיבת תא הכונן לתוך תא הכונן. עד שתיכנס למקומה בנקישה. אם תיבת תא הכונן מכילה את הכונן הקשיח הראשי, הכנס את התיבה לתא העליון ביותר.



8. חבר את כבל החשמל וכבל הנתונים לכונן(ים).

הודעה: תמיד יש לחבר את כבל הנתונים של הכונן הקשיח הראשי למחבר SATA0 שבלוח המערכת. יש לחבר את כבל הנתונים של כונן קשיח משני למחבר SATA1.

9. בדוק את כבלי הכונן כדי לוודא שהכבלים מחוברים למחברים הנכונים, והמחברים מחוברים כראוי.

01. חבר את כבלי הנתונים והחשמל של הכונן הקשיח למכונני הכבלים שבמכלול גוף הקירור.

11. בצע את ההליך [אחרי העבודה על המחשב](#).

21. אתחל שוב את המחשב והקש **F2** כשאתה מתבקש להיכנס ל **Setup** (הגדרת) המערכת (לקבלת מידע נוסף, ראה במדריך הטכנולוגיה של Dell™).

- בתפריט **Settings** (הגדרות), בחר באפשרות Drives (כוננים), ולאחר מכן בחר באפשרות Drives (כוננים) בתפריט המשנה.
- במידת הצורך, אפשר את יציאת SATA עבור הכונן המותקן.
- אמת את נכונות המידע המוצג על התקן יציאת SATA.
- לחץ על **Apply** (החל), ולאחר מכן על **Exit** (יציאה).

31. אם הכונן שזה עתה התקנת הוא הכונן הראשי ללא מערכת ניתנת לאתחול:

- הכנס מדיה ניתנת לאתחול לכונן האתחול.
- אתחל את המערכת ולחץ על **F12** כשתתבקש להיכנס ל **Boot Device Menu** (תפריט התקן האתחול).
- בחר בהתקן האתחול עם המדיה הניתנת לאתחול ולחץ על Next (הבא).

41. במידת הצורך, חלק את הכונן למחיצות ובצע פרמטט לוגי שלו.

להוראות, עיין בתיעוד עבור מערכת ההפעלה שלך.

51. ודא שהכונן הקשיח פועל כשורה באמצעות Dell Diagnostics (ראה במדריך הטכנולוגיה של Dell™).

61. אם הכונן שהתקנת זה עתה הינו הכונן הראשי, התקן מערכת הפעלה ניתנת לאתחול על הכונן הקשיח, במידת הצורך.

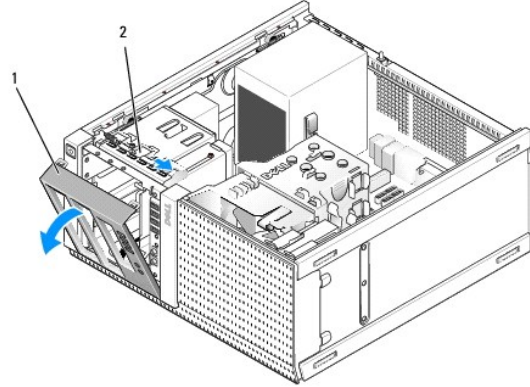
הסר את לוח הכונן

להסרת לוח הכונן:

1. החלק את תפס שחרור הכונן לעבר תחתית המחשב כדי לשחרר את הלוח.

2. סובב את הלוח הרחוק מהצד הימני של המארז.

3. הרם אותו מציר החריץ-לשונית שבצד השמאלי של תאי הכוננים.

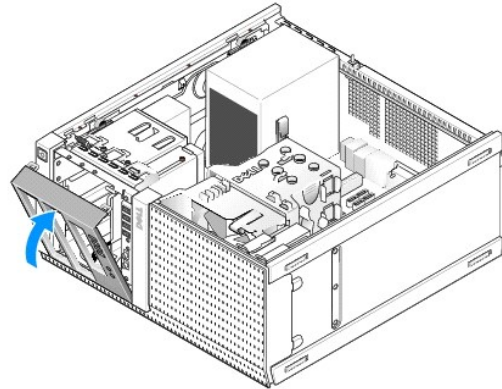


1	לוח כונן	2	תפס השחרור של הכונן
---	----------	---	---------------------

החזרת לוח הכונן למקומו

כדי להחזיר את לוח הכונן למקומו:

1. הכנס את הלשוניות שבקצה השמאלי של הלוח לחרצים שמשמאל לתאי הכוננים.
2. טובב אותו אל הלוח הקדמי עד שיינעל למקומו בנקישה.



כונן תקליטונים

⚠ התראה: לפני העבודה בחלק הפנימי של המחשב, קרא את המידע בנושא בטיחות המצורף למחשב. למידע נוסף על שיטות העבודה המומלצות בנושא בטיחות, עיין בדף הבית Regulatory Compliance שבאתר: www.dell.com/regulatory_compliance.

⚠ התראה: כדי למנוע התחשמלות, נתק תמיד את המחשב משקע החשמל לפני הסרת מכסה המחשב.

הסרת כונן התקליטונים

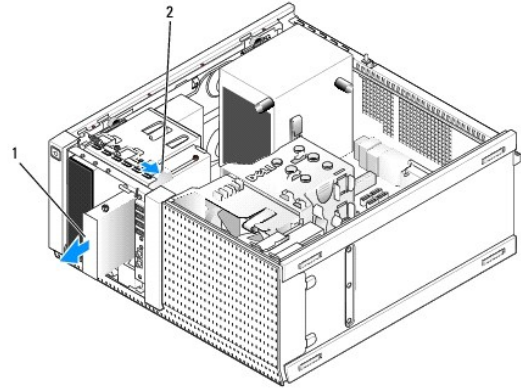
1. אם איך מתקין מחדש כונן תקליטונים במקום הכונן שאתה מסיר:
 - a. אתחל את המחשב והקש **F2** כשאתה מתבקש להיכנס ל **Setup** (הגדרת) המערכת (ראה במדריך הטכנולוגיה של **Dell™**).
 - b. בתפריט **Settings** (הגדרות), בחר **Drives** (כוננים), ולאחר מכן **Diskette Drive** (כונן תקליטונים).
 - c. בחר באפשרות **Disable**, להשבתת כונן התקליטונים.
 - d. לחץ על **Apply** (החל), ולאחר מכן על **Exit** (יציאה).
 - e. אתחל את המחשב וכבה אותו.

2. בצע את ההליך [לפני עבודה על המחשב](#).

3. נתק את כבלי החשמל והתזנים מגב כונן התקליטונים.

4. הסר את לוח הכונן (ראה [הסר את לוח הכונן](#)).

5. החלק את ידית הלוח הנעה לעבר תחתית המחשב והחלק את כונן התקליטונים החוצה מהמחשב.



1	כונן תקליטונים	2	תפס השחרור של הכונן
---	----------------	---	---------------------

6. אם אינך מתקין התקן אחר לתא כונן התקליטונים, בצע את הפעולות הבאות:

- הסר את בורגי הכתף מכונן התקליטונים שהסרת וחבר אותם לגב של מכסה לוח תא כונן "3.5". חבר את מכסה לוח הכונן ללוח הכונן.
- התקן לוחית כיסוי תא כונן "3.5" על הלוח הקדמי.
- התקן בחזרה את לוח הכונן (ראה [החזרת לוח הכונן למקומו](#)).
- בצע את ההליך [אחרי העבודה על המחשב](#).

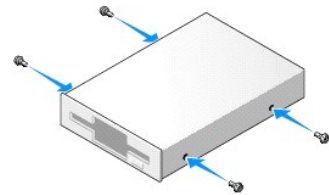
החלפה או התקנה של כונן התקליטונים

1. בצע את ההליך [לפני עבודה על המחשב](#).

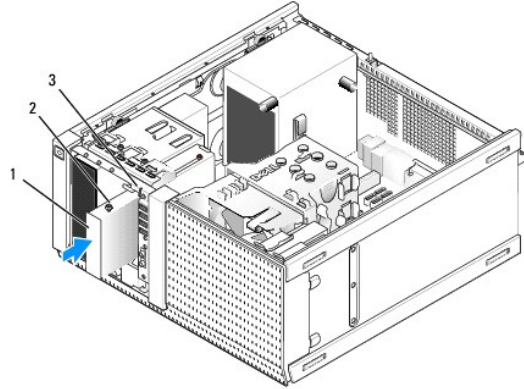
2. בעת החלפה של כונן תקליטונים, הסר את בורגי הכתף מהכונן הישן וחבר אותם לכונן החדש.

3. בעת התקנת כונן תקליטונים בתא כונן "3.5" שלא נעשה בו שימוש קודם, בצע את הפעולות הבאות:

- הסר את לוח הכונן (ראה [הסר את לוח הכונן](#)).
- הסר את לוחית כיסוי תא כונן התקליטונים מלוח הכונן.
- הסר את בורגי הכתף מלוחית כיסוי תא הכונן "3.5" וחבר אותם לכונן החדש.
- הסר את לוחית כיסוי תא הכונן מתא הכונן "3.5 אינץ'", אם הוא מותקן.



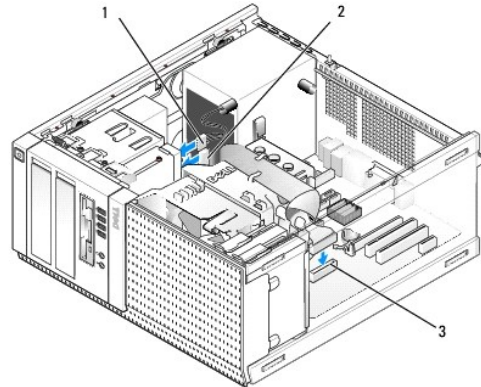
4. ישר את בורגי הכתף שעל כונן התקליטונים עם חריצי בורגי הכתף, והחלק אותו לתוך התא בעדינות עד שהוא ננעל במקומו בנקישה.



1	כונן תקליטונים	2	בורגי כתף (4)
3	חריצים לבורגי כתף (2)		

5. התקן בחזרה את לוח הטון (ראה [החזרת לוח הטון למקומו](#)).

6. חבר את כבלי הנתונים לכונן התקליטונים וללוח המערכת. נתב את כבל הנתונים דרך מכוני הכבלים שבמעטה המאוורר. חבר את כבל החשמל לכונן.



1	כבל נתונים	2	כבל חשמל
3	מחבר לכונן תקליטונים (DSKT)		

7. בצע את ההליך [אחרי העבודה על המחשב](#).

8. בעת הוספת כונן תקליטונים למערכת המחשב:

- אתחל את המחשב והקש **F2** כשאתה מתבקש להיכנס ל **Setup** (הגדרות) המערכת (ראה במדריך הטכנולוגיה של **Dell™**).
- בתפריט **Settings** (הגדרות), בחר **Drives** (כוננים), ולאחר מכן **Diskette Drive** (כונן תקליטונים).
- בחר באפשרות **Enable**. להפעלת כונן התקליטונים.
- לחץ על **Apply** (החל), ולאחר מכן על **Exit** (יציאה).
- אתחל את המחשב.

9. ודא שהמחשב פועל כשורה באמצעות Dell Diagnostics (ראה במדריך הטכנולוגיה של **Dell™**).

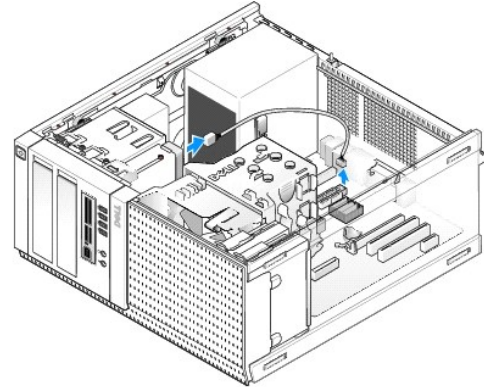
קורא כרטיסי מדיה

⚠ התראה: לפני העבודה בחלק הפנימי של המחשב, קרא את המידע בנושא בטיחות המצורף למחשב. למידע נוסף על שיטות העבודה המומלצות בנושא בטיחות, עיין בדף הבית **Regulatory Compliance** www.dell.com/regulatory_compliance שבאתר.

⚠ התראה: כדי למנוע התחשמלות, נתק תמיד את המחשב משקע החשמל לפני הסרת מכסה המחשב.


הסרת קורא כרטיסי המדיה

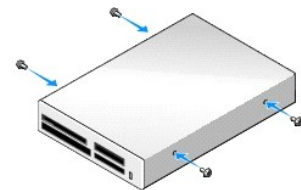
1. בצע את ההליך [לפני עבודה על המחשב](#).
2. נתק את כבלי החשמל והנתונים מגבו של קורא כרטיסי המדיה.



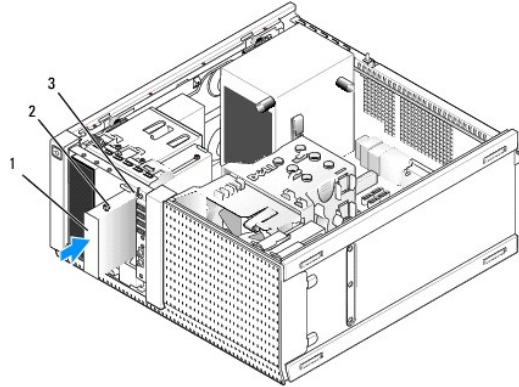
3. הסר את לוח הכונן (ראה [הסר את לוח הכונן](#)).
4. החלק את תפס שחרור הכונן לעבר בסיס המחשב והסר את קורא כרטיסי המדיה מהמחשב.
5. אם אינך מתקין התקן אחר לתא קורא כרטיסי המדיה, בצע את הפעולות הבאות:
 - a. הסר את בורגי הכתף מקורא כרטיסי המדיה שהסרת וחבר אותם לגב של לוחית כיסוי לוח תא כונן 3.5". חבר את מכסה לוח הכונן ללוח הכונן.
 - b. התקן לוחית כיסוי תא כונן 3.5" על הלוח הקדמי.
 - c. התקן בחזרה את לוח הכונן (ראה [החזרת לוח הכונן למקומו](#)).
 - d. בצע את ההליך [אחרי העבודה על המחשב](#).

התקנת קורא כרטיסי המדיה

1. בצע את ההליך [לפני עבודה על המחשב](#).
2. אם אתה מחליף קורא כרטיסי מדיה, הסר את בורגי הכתף מהכונן הקיים וחבר את הברגים לקורא כרטיסי המדיה החלופי.
3.  **הערה:** אם אתה מחליף כונן תקליטונים קיים בקורא כרטיסי מדיה, ודא שהשבת את כונן התקליטונים לפני התקנת קורא כרטיסי המדיה. אתחל את המחשב והיכנס להגדרות המערכת (ראה במדריך הטכנולוגיה של Dell). השתמש באפשרות **Diskette Drive** (כונן דיסקטים) כדי להשבית את כונן התקליטונים. בצע את ההוראות בסעיף [הסרת כונן התקליטונים](#).
 3. בעת התקנת קורא כרטיסי מדיה בתא כונן 3.5" שלא נעשה בו שימוש קודם, בצע את הפעולות הבאות:
 - a. הסר את לוח הכונן (ראה [הסר את לוח הכונן](#)).
 - b. הסר את לוחית כיסוי תא הכונן מתא הכונן 3.5 אינץ', אם הוא מותקן.
 - c. הסר את לוחית כיסוי לוח תא הכונן 3.5" מלוח הכונן.
 - d. הסר את בורגי הכתף מלוחית כיסוי לוח תא הכונן 3.5" וחבר אותם לקורא כרטיסי המדיה החדש.



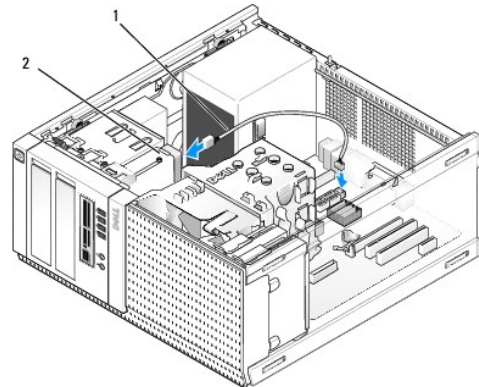
4. יישר את בורגי הכתף שעל קורא כרטיסי המדיה עם חריצי בורגי הכתף. והחלק אותו לתוך התא בעדינות עד שהוא נעל במקומו בנקישה.



1	קורא כרטיסי מדיה	2	בורגי כתף (4)
3	חרצים לבורגי כתף (2)		

5. התקן בחזרה את לוח הכונן (ראה [החזרת לוח הכונן למקומו](#)).

6. חבר את כבל החשמל והנתונים לקורא כרטיסי המדיה ולמחבר USB הפנימי שבלוח המערכת (ראה [רכיבי לוח מערכת](#)).



1	כבל נתונים/חשמל	2	קורא כרטיסי מדיה
---	-----------------	---	------------------

7. בצע את ההליך [אחרי העבודה על המחשב](#).

8. ודא שהמחשב פועל כשורה באמצעות Dell Diagnostics (ראה [במדריך הטכנולוגיה של Dell™](#)).

כונן אופטי

⚠ התראה: לפני העבודה בחלק הפנימי של המחשב, קרא את המידע בנושא בטיחות המצורף למחשב. למידע נוסף על שיטות העבודה המומלצות בנושא בטיחות, עיין בדף הבית Regulatory Compliance Homepage שבאתר: www.dell.com/regulatory_compliance

⚠ התראה: כדי למנוע התחשמלות, נתק תמיד את המחשב משקע החשמל לפני החלפת הכיסוי.

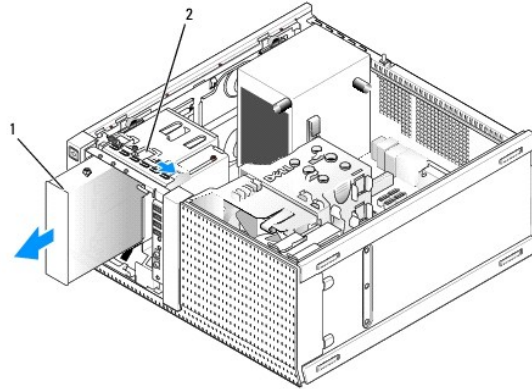
הסרת כונן אופטי

1. בצע את ההליך [לפני עבודה על המחשב](#).

2. נתק את כבלי החשמל והנתונים מגב הכונן.

3. הסר את לוח הכונן (ראה [הסר את לוח הכונן](#)).

4. החלק את תפס שחרור הכונן לעבר בסיס המחשב והסר את הכונן האופטי מהמחשב.

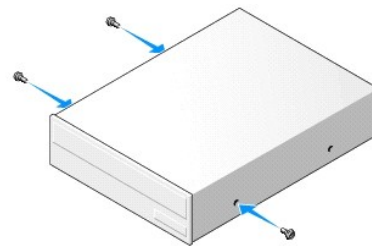


1	כונן אופטי	2	תפס השחרור של הכונן
---	------------	---	---------------------

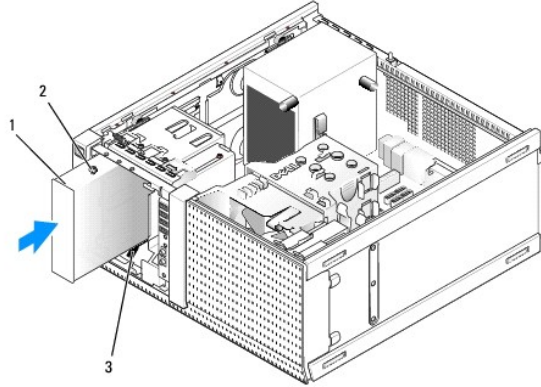
5. אם אינך מתקין התקן אחר לוח הכונן האופטי, בצע את הפעולות הבאות:
- הסר את בורגי הכתף מהכונן האופטי שהסרת וחבר אותם לגב של לוחית כיסוי לוח כונן אופטי. חבר את מכסה לוח הכונן ללוח הכונן.
 - התקן לוחית כיסוי תא כונן אופטי על הלוח הקדמי, אם היא זמינה.
 - התקן בחזרה את לוח הכונן (ראה [החזרת לוח הכונן למקומו](#)).
 - בצע את ההליך [אחרי העבודה על המחשב](#).

החלפה או התקנה של כונן אופטי

- בצע את ההליך [לפני עבודה על המחשב](#).
- בעת החלפה של כונן אופטי, הסר את בורגי הכתף מהכונן הקיים וחבר אותם לכונן החלופי.
- בעת התקנת כונן אופטי בתא כונן אופטי שלא נעשה בו שימוש קודם, בצע את הפעולות הבאות:
 - הסר את לוח הכונן (ראה [הסר את לוח הכונן](#)).
 - הסר את לוחית כיסוי תא הכונן מתא הכונן האופטי, אם היא מותקנת.
 - הסר את לוחית כיסוי לוח תא הכונן האופטי מלוח הכונן.
 - הסר את בורגי הכתף מלוחית כיסוי לוח תא הכונן האופטי וחבר אותם לכונן החדש.



- עיין בתיעד שמצורף לכונן כדי לוודא שתצרת הכונן מוגדרת עבור המחשב שלך.
- יישר את בורגי הכתף שעל הכונן האופטי עם חריצי בורגי הכתף, והחלק את הכונן לתוך התא עד שהוא ננעל במקומו בנקישה.

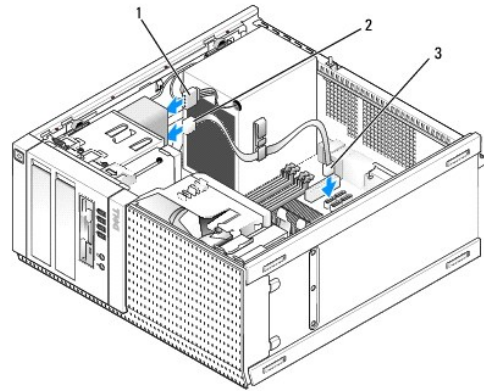


1	כונן אופטי	2	בורגי כתף (3)
	חריצים לבורגי כתף (2)		

6. התקן בחזרה את לח הכונן (ראה [חוזרת לוח הכונן למקומו](#)).

7. חבר את כבל החשמל וכבל הנתונים לכונן וללוח המערכת.

יש תמיד לחבר את כבל SATA של הכונן האופטי למחבר SATA בלוח המערכת המסומן בתווית עם מספר גבוה מהמספרים של המחברים המחוברים לכוננים קשיחים כלשהם המותקנים במחשב.



1	כבל חשמל	2	כבל נתונים
	מחבר SATA של כונן אופטי		

8. בדוק את כל חיבורי הכבלים וקפל את עודפי הכבלים כדי לאפשר זרימת אוויר למאוורר ולפתחי האוורור.

9. בצע את ההליך [אחרי העבודה על המחשב](#).

01. עדן את מידע התצורה שלך בהגדרות המערכת על ידי הגדרת אפשרות **Drive** (הכונן) המתאימה (SATA-1, SATA-2 או SATA-3) תחת **Drives** (כוננים). (עיי' במדריך הטכנולוגיה של Dell™).

11. ודא שהמחשב פועל כשורה באמצעות Dell Diagnostics (ראה במדריך הטכנולוגיה של Dell™).

[חזרה לדף התוכן](#)

מכלול קלט/פלט

הסרת מכלול הקלט/פלט

⚠ התראה: לפני העבודה בחלק הפנימי של המחשב, קרא את המידע בנושא בטיחות המצורף למחשב. למידע נוסף על שיטות העבודה המומלצות בנושא בטיחות, עיין בדף הבית Regulatory Compliance Homepage שבאתר: www.dell.com/regulatory_compliance.

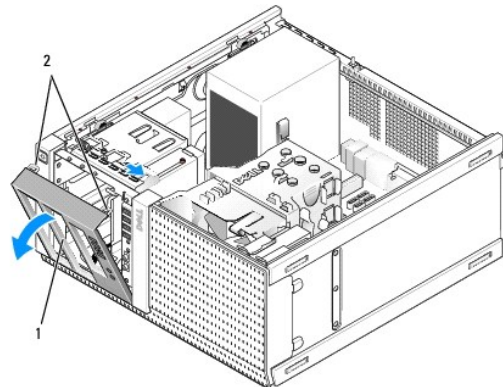
⚠ התראה: כדי למנוע התחשמלות, נתק תמיד את המחשב משקע החשמל לפני הסרת הכיסוי.

🔌 הערה: שים לב לניתוב של כל הכבלים בעת הסרתם, כדי שתוכל לנתבם מחדש כהלכה לאחר התקנת מכלול הקלט/פלט החדש.

1. בצע את ההליך [לפני עבודה על המחשב](#).

🔄 הודעה: נקוט משנה זהירות בעת החלפת מכלול הקלט/פלט החוצה מהמחשב. רשלנות עלולה לגרום נזק למחברי הכבלים ולתפסים המנתבים של הכבלים.

2. הסר את לוח הכונן (ראה [הסר את לוח הכונן](#)).



1	לוח כונן	2	לשוניות אבטחת לוח הכונן (2)
---	----------	---	-----------------------------

3. הסר את הכונן האופטי הממוקם בתא העליון ביותר, אם מותקן (ראה [כונן אופטי](#)).

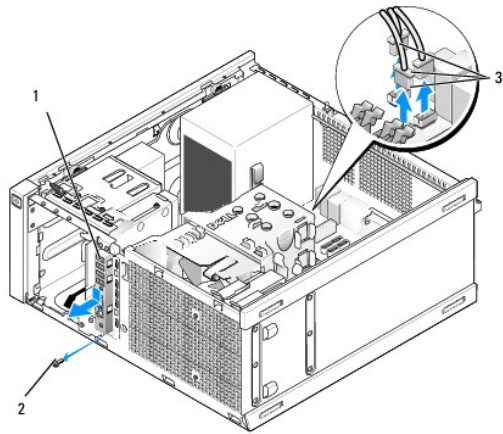
4. הסר את תיבת תא הכונן הממוקמת בתא התחתון ביותר, אם מותקנת (ראה [הסרת כונן קשיח](#)).

5. הסר את הלוח הקדמי (ראה [הסר את הלוח הקדמי](#)).

6. נתק את כבלי מכלול הקלט/פלט מלוח המערכת ושחרר אותם מאגד הכבלים ומהמובילים.

7. הסר את הבורג המהדק את מכלול הקלט/פלט, לאחר מכן דחף את מכלול הקלט/פלט לכיוון צידו השמאלי של המארז (למטה) כדי לשחרר אותו מהתפסים המחזיקים אותו.

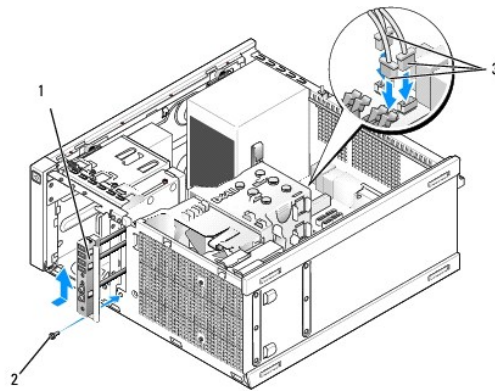
8. החלק את מכלול הקלט/פלט החוצה דרך חלקו הקדמי של המחשב, תוך כדי ניתוב הכבלים בזהירות החוצה מהמארז.



1	מכלול קלט/פלט	2	בורג הידוק
3	מחברי כבל מכלול קלט/פלט		

החזרת מכלול הקלט/פלט למקומו

1. בצע את ההליך לפני עבודה על המחשב.
2. הסר את לוח הכוון, אם מותקן (ראה [הסר את לוח הכוון](#)).
3. הסר את הלוח הקדמי, אם מותקן (ראה [הסר את הלוח הקדמי](#)).
4. הזן את כבלי מכלול הקלט/פלט לתוך חזית המארז דרך הפתח עבור מכלול הקלט/פלט עד שהמכלול יהיה במקום. ודא שקצה המכלול עם הלשוניות מצביע לכיוון צידו השמאלי (למטה) של המחשב.



1	מכלול קלט/פלט	2	בורג הידוק
3	מחברי כבל מכלול קלט/פלט		

הערה: העזר במובילים על כן ההרכבה של מכלול הקלט/פלט כדי למקם נכון את מכלול הקלט/פלט והעזר בחריץ על כן ההרכבה כדי להוסיב נכון את הלוח.

5. כאשר מכלול הקלט/פלט מונח בתוך הפתח ומיושר עם הלוח הקדמי של המארז, החלק אותו לכיוון השמאלי של המחשב (למטה) עד הסוף, ולאחר מכן החלק אותו לכיוון צידו הימני של המחשב (למעלה) עד שהוא נכנס למקומו. החזר בקצה המכלול עם הלשוניות צריך להתיישר עם חור הבורג בחלק הקדמי של המארז.
6. הברג בורג דרך הלשוניות לתוך הלוח הקדמי כדי להדק את המכלול אל המארז.
7. חבר את מחברי כבל מכלול הקלט/פלט לתוך מחברי לוח המערכת שלהם (ראה [רכיבי לוח מערכת](#)).
8. צרף את כבלי מכלול הקלט/פלט אל אגד הכבלים המנותבים דרך אמצע המארז.
9. התקן חזרה את הלוח הקדמי (ראה [החזר את הלוח הקדמי למקומו](#)).

01. החזר את הכונן האופטי למקומו, אם הוסר קודם לכן (ראה [החליפה או התקנה של כונן אופטי](#)).

11. החזר את תיבת תא הכונן למקומה.

21. התקן בחזרה את לוח הכונן (ראה [החזרת לוח הכונן למקומו](#)).

31. בצע את ההליך [אחרי העבודה על המחשב](#).

41. הפעל מחדש את המחשב ונסה את לוח הקלט/פלט כדי לוודא שהוא פועל כראוי.

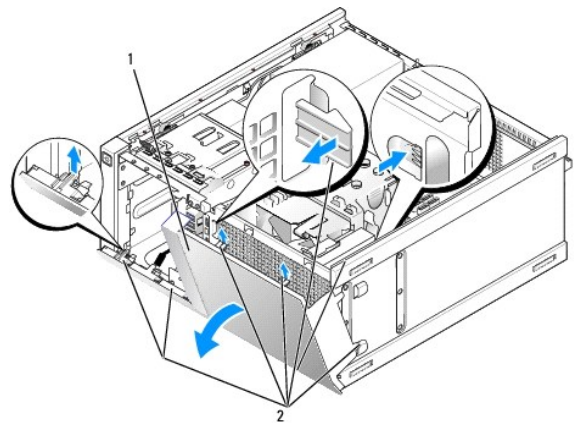
הסר את הלוח הקדמי

1. בצע את ההליך [לפני עבודה על המחשב](#).

2. שחרר את שבע לשוניות האבטחה הממוקמות מאחורי הלוח הקדמי

3. הרחק (בסיבוב על ציר) את הלוח הקדמי מצידו הימני (העליון) של המחשב.

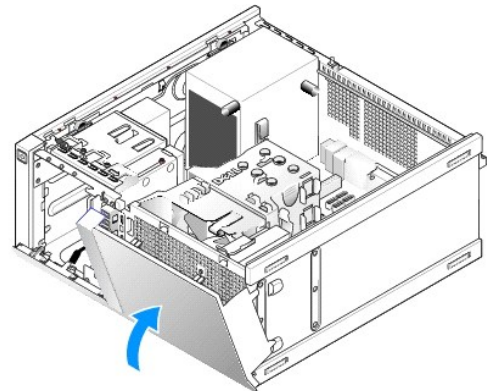
4. הרם את הלוח הקדמי כך שיצא מהלשונית ומציר החרוץ בצידו השמאלי (למטה) של המחשב.



1	לוח קדמי	2	לשוניות לוח קדמי (7)
---	----------	---	----------------------

החזר את הלוח הקדמי למקומו

להחזרת הלוח הקדמי, הכנס את התפסים בצידו השמאלי (התחתון) של הלוח לתוך החריצים הקיימים בבסיס המארז, וסובב את הלוח לכיוון המארז עד שהוא ננעל למקומו בנקישה.



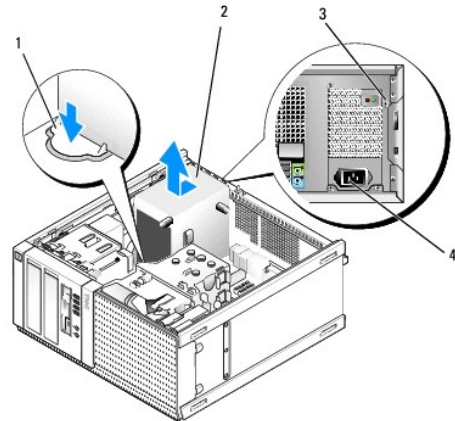
ספק כוח

החלפת ספק הכוח

⚠ התראה: לפני העבודה בחלק הפנימי של המחשב, קרא את המידע בנושא בטיחות המצורף למחשב. למידע נוסף על שיטות העבודה המומלצות בנושא בטיחות, עיין בדף הבית Regulatory Compliance Homepage שבאתר: www.dell.com/regulatory_compliance.

🚫 הודעה: למניעת נזק מחשמל סטטי לרכיבים שבתוך המחשב, עליך לפרוק את החשמל הסטטי מגופך לפני שאתה נוגע באחד הרכיבים האלקטרוניים שבמחשב. ניתן לעשות זאת על ידי נגיעה במשטח מתכת לא צבוע על מארז המחשב.

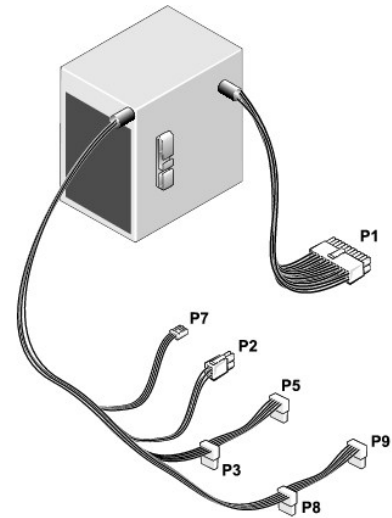
1. בצע את ההליך לפני עבודה על המחשב.
2. נתק את כבלי חשמל DC (זרם ישר) מלוח המערכת ומהכוננים. שים לב לניתוב כבלי חשמל DC מתחת ללשוניות במארז המחשב, בעת הסרתם מלוח המערכת ומהכוננים. עליך לנתב כבלים אלה כהלכה בעת התקנתם מחדש כדי למנוע חתכים ומעיכות שלהם.
3. הסר את ארבעת הברגים שמחברים את ספק הכוח לגב מארז המחשב.
4. לחץ על כפתור השחרור הממוקם בציזו הקדמי של ספק הכוח.



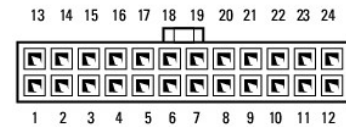
1	לחצן שחרור	2	ספק כוח
3	ברגים (4)	4	מחבר מתח ז"ח

5. החלק את ספק הכוח לעבר חלקו הקדמי של המחשב כדי 2.5 ס"מ לערך.
6. הרם את ספק הכוח והוצא אותו מהמחשב.
7. החלק את ספק הכוח החלופי למקומו.
8. הברג חזרה את הברגים המחברים את ספק הכוח לגב מארז המחשב.
9. חבר את כבלי הזרם הישר אל לוח המערכת.
01. חבר את כבל הזרם החלופי אל מחבר הזרם החלופי.
11. בצע את ההליך אחרי העבודה על המחשב.

מחברי זרם ישר



מחבר זרם ישר P1



מספר פין	שם האות	חוט 18-AWG
1	+3.3 וולט זרם ישר	כתום
2	+3.3 וולט זרם ישר	כתום
3	אדמה (GND)	שחור
4	+5 וולט זרם ישר	אדום
5	אדמה (GND)	שחור
6	+5 וולט זרם ישר	אדום
7	אדמה (GND)	שחור
8	PS_PWRGOOD	אפור
9	P5AUX	סגול
10	V_12P0_DIG	לבן
11	V_12P0_DIG	לבן
12	+3.3 וולט זרם ישר	כתום
13	*+3.3VDC/SE	כתום
14	-12 וולט זרם ישר	כחול
15	אדמה (GND)	שחור
16	PWR_PS_ON	ירוק
17	אדמה (GND)	שחור
18	אדמה (GND)	שחור
19	אדמה (GND)	שחור
20	NC	NC
21	+5 וולט זרם ישר	אדום
22	+5 וולט זרם ישר	אדום
23	+5 וולט זרם ישר	אדום
24	אדמה (GND)	שחור

*חוט אופציונלי. השתמש בחוט 22-AWG במקום בחוט 18-AWG.

מחבר זרם ישר P2



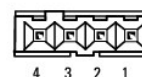
מספר פין	שם האות	חוט 18-AWG
1	אדמה (GND)	שחור
2	אדמה (GND)	שחור
3	+12 VADC	צהוב
4	+12 VADC	צהוב

מחברי זרם ישר P9, P8, P5, P3



מספר פין	שם האות	חוט 18-AWG
1	+3,3 וולט זרם ישר	כתום
2	אדמה (GND)	שחור
3	+5 וולט זרם ישר	אדום
4	אדמה (GND)	שחור
5	+12 VBDC	לבן

מחבר זרם ישר P7



מספר פין	שם האות	חוט 22-AWG
1	+5 וולט זרם ישר	אדום
2	אדמה (GND)	שחור
3	אדמה (GND)	שחור
4	+12 וולט זרם ישר	צהוב

רמקול פנימי

התקנת רמקול פנימי

הרמקול הפנימי הוא התקן אופציונלי.

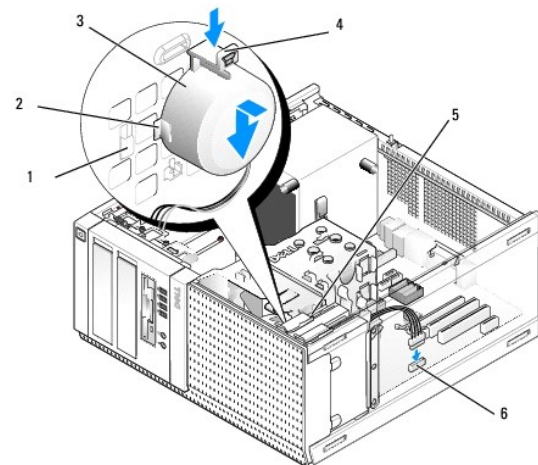
⚠ התראה: לפני העבודה בחלק הפנימי של המחשב, קרא את המידע בנושא בטיחות המצורף למחשב. לעיון במידע על נהלים מומלצים נוספים בנושא בטיחות, בקר בדף הבית בנושא עמידה בדרישות התקינה בכתובת www.dell.com/regulatory_compliance.

ⓘ הודעה: למניעת נזק מחשמל סטטי לרכיבים שבתוך המחשב, עליך לפרוק את החשמל הסטטי מגופך לפני שאתה נוגע באחד הרכיבים האלקטרוניים שבמחשב. ניתן לעשות זאת על ידי נגיעה במשטח מתכת לא צבוע על מארז המחשב.

1. בצע את ההליך [לפני עבודה על המחשב](#).

⚠ התראה: נתק את המחשב ואת כל ההתקנים המחוברים משקעי החשמל שלהם.

2. להרכבת הרמקול הפנימי, לחץ על לשונית הנעילה, הנח את לשוניות ההחזקה של בית הרמקול מתחת ללשוניות ההחזקה של הגריל, הנמצאות בחלקו העליון של תא הכונן הקשיח, ושחרר את לשונית הנעילה.



1	לשוניות החזקה של תא כונן קשיח (2)	2	לשונית החזקה של בית רמקול (2)
3	רמקול	4	לשונית נעילה
6	תא הכונן הקשיח	6	מחבר רמקול לוח מערכת

3. חבר את כבל הרמקול למחבר INT SPKR1 בלוח המערכת (ראה [רכיבי לוח מערכת](#)).

4. בצע את ההליך [אחרי העבודה על המחשב](#).

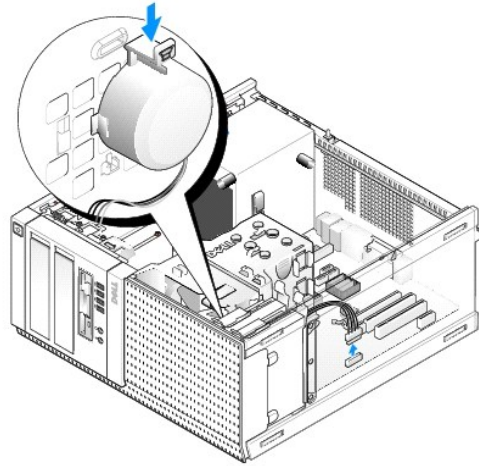
5. הפעל מחדש את המחשב ובדוק אם ביצועי הרמקול תקינים.

הסרת רמקול פנימי

⚠ התראה: לפני העבודה בחלק הפנימי של המחשב, קרא את המידע בנושא בטיחות המצורף למחשב. לעיון במידע על נהלים מומלצים נוספים בנושא בטיחות, בקר בדף הבית בנושא עמידה בדרישות התקינה בכתובת www.dell.com/regulatory_compliance.

הודעה: למניעת נזק מחשמל סטטי לרכיבים שבתוך המחשב, עליך לפרוק את החשמל הסטטי מגופך לפני שאתה נוגע באחד הרכיבים האלקטרוניים שבמחשב. ניתן לעשות זאת על ידי נגיעה במשטח מתכת לא צבוע על מארז המחשב.

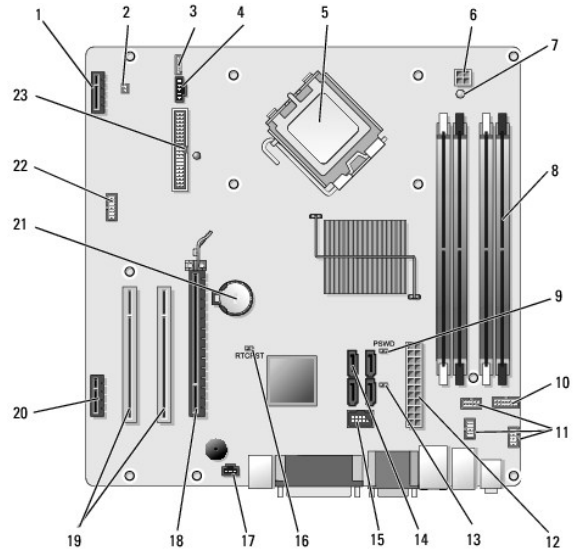
1. בצע את ההליך [לפני עבודה על המחשב](#).
2. נתק את הכבל ממחבר INT SPKR1 בלוח המערכת (ראה [רכיבי לוח מערכת](#)).
3. להסרת הרמקול הפנימי, לחץ על לשונית הנעילה, הסט את הרמקול כדי להוציא את לשוניות ההחזקה של בית הרמקול מלשוניות ההחזקה שעל הגריל והרם את הרמקול מהמארז.



4. בצע את ההליך [אחרי העבודה על המחשב](#).

[חזרה לדף התוכן](#)

רכיבי לוח מערכת



מחבר לנרטיס אלחוט אופציונלי (PCIE_WLS1)	2	מחבר חייושן תרמי (THRML1)	1
מחבר עבור רמקול פנימי אופציונלי (INT_SPKR1)	3	מחבר מאוורר (FAN_CPU1)	4
מחבר מעבד (CPU)	5	מחבר חשמל למעבד (12VPOWER)	6
נורית LED של חשמל חיצוני (AUX_POWER)	7	מחברי רכיבי זיכרון (4)	8
פיני איפוס סיסמה (PSWD)	9	מחבר לוח נוריות LED של מצב מערכת	10
מחברי מכלול קלט/פלט (3)	11	מחבר ספק כוח (POWER)	12
מגשר מצב שירות (SERVICEMODE)	13	מחברי כונן SATA (4)	14
מחבר USB פנימי עבור תא משתנה	15	פיני איפוס מגשר BIOS/RTC	16
מחבר מתג חדיירה (INTRUDER)	17	מחבר PCI x16 (SLOT1)	18
מחבר (SLOT3, SLOT2) PCI	19	מחבר PCI x1 (SLOT4)	20
שקע סוללת RTC	21	מחבר יציאה טורית שנייה	22
מחבר לתקליטונים (DSKT2)	23		

כרטיסים

התראה: לפני שתתחיל לבצע הליך כלשהו בסעיף זה, קרא את מידע הבטיחות המצורף למחשב שברשותך. למידע נוסף על שיטות העבודה המומלצות בנושא בטיחות, עיין בדף הבית Regulatory Compliance Homepage שבאתר: www.dell.com/regulatory_compliance.

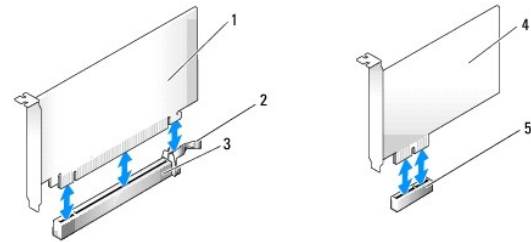
הודעה: למניעת נזק מחשמל סטטי לרכיבים שבתוך המחשב, עליך לפרוק את החשמל הסטטי מגופך לפני שאתה נוגע באחד הרכיבים האלקטרוניים שבמחשב. ניתן לעשות זאת על ידי נגיעה במשטח מתכת לא צבוע על מארז המחשב.

הערה: התקנת לוחיות כיסוי זמניות בפתחים ריקים של חריצי כרטיס נחוצה לצורך עמידה בדרישות FCC של המחשב. לוחיות הכיסוי מסייעות להרחקת גופים זרים מהמחשב ולהכוננת זרימת האוויר המשמשת לקירור.

מחשב Dell™ תומך במתאם יציאה טורית PS/2 ומספק את המחברים הבאים עבור כרטיסי PCI Express ו-PCI (PCIe):

- 1 חריץ אחד עבור כרטיס PCI בפרופיל נמוך
- 1 חריץ אחד לכרטיס PCIe x16 בפרופיל נמוך
- 1 מחבר אחד עבור כרטיס אלחוט פנימי

כרטיסי PCI ו-PCIe



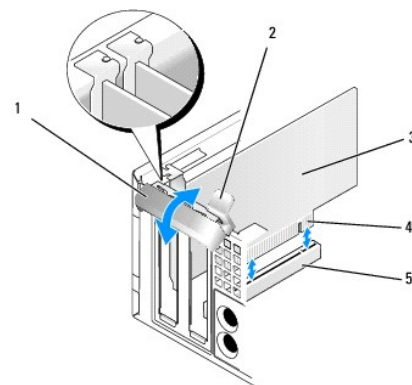
1	כרטיס PCIe x16	2	ידיית שחרור, לשונית אבטחה (עבור כרטיסי PCIe)
3	חריץ לכרטיס PCIe x16	4	כרטיס PCIe x1
5	חריץ לכרטיס PCIe x1		

התקנת כרטיס PCI

1. בצע את ההליך [לפני עבודה על המחשב](#).

הערה: עבור מיקומים של כרטיסי PCI, ראה [רכיבי לוח המערכת](#).

2. הרם בעדינות את לשונית השחרור שבתפס החזקת הכרטיס מבפנים וסובב את התפס עד שייפתח.



1	תפס החזקת כרטיס	2	לשנית שחרור
3	כרטיס	4	מחבר בקצה הכרטיס
5	מחבר כרטיס		

3. אם אתה מתקין כרטיס חדש, הסר את לוחית הכיסוי הזמנית ליצירת פתח עבור חריץ כרטיס. לאחר מכן המשך עם [שלב 5](#).

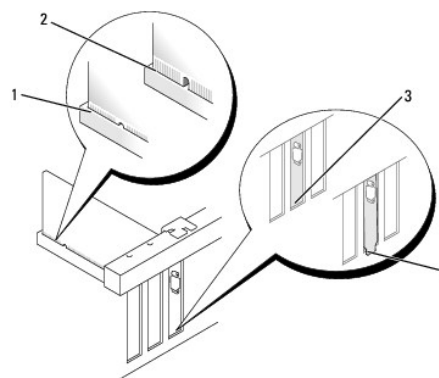
4. כדי להחליף כרטיס המותקן כבר בתוך המחשב, הסר את הכרטיס. אם נדרש, נתק כבלים כלשהם המחוברים לכרטיס. לאחר מכן המשך עם [שלב 5](#).

5. הכן את הכרטיס להתקנה.

⚠ התראה: כרטיסי רשת מסוימים מאתחלים אוטומטית את המחשב כאשר הם מחוברים לרשת. למניעת הלם חשמלי, הקפד לנתק את המחשב משקע החשמל לפני התקנת כרטיסים כלשהם.

🔧 הערה: עיין בתיעוד שהגיע עם הכרטיס לקבלת מידע אודות הגדרת תצורת הכרטיס, ביצוע חיבורים פנימיים או התאמה אישית למחשב שלך.

6. הכנס את הכרטיס למחבר ולחץ בחוזקה כלפי מטה. ודא שהכרטיס מוכנס היטב בחריץ.



1	כרטיס יושב היטב	2	כרטיס אינו יושב היטב
3	לוחית כיסוי בתוך החריץ	4	לוחית כיסוי תפוסה מחוץ לחריץ

7. לפני סגירת תפס החזקת הכרטיס, ודא כי:

- 1 החלק העליון של כל הכרטיסים ושל לוחיות הכיסוי מיושר ביחס למכוון היישור.
- 2 החריץ שבחלק העליון של הכרטיס או לוחית הכיסוי מותאם לפס היישור.

8. נעל את הכרטיס(ים) למקומם על ידי סגירת תפס החזקת הכרטיס והכנסתו למקומו בנקישה.

🚫 הודעה: אין להעביר את כבלי הכרטיסים מעל הכרטיסים. ניתוב כבלים על הכרטיסים עלול למנוע סגירה כהלכה של מכסה המחשב או לגרום נזק לצידוד.

9. חבר את הכבלים שיש לחבר לכרטיס.

01. בצע את ההליך [אחרי העבודה על המחשב](#).

הערה: עיין בתיעוד שהגיע עם הכרטיס לגבי חיבורי הכבלים של הכרטיס.

11. אם התקנת כרטיס קול:

- a. היכנס ל-system setup (הגדרת מערכת), בחר **Integrated Audio** (שמע משולב) מהקבוצה **Onboard Devices** (התקנים מובנים) ושנה את ההגדרה ל-**Off** (כבוי) (עיין במדריך הטכנולוגיה של **Dell**).
- b. חבר התקני שמע חיצוניים למחברי כרטיס הקול. אל תחבר התקני שמע חיצוניים למחבר כניסת line-in בלוח האחורי של המחשב.

הודעה: כדי לחבר כבל רשת, תחילה חבר את הכבל לשקע הרשת בקיר ולאחר מכן חבר אותו למחשב.

21. אם התקנת כרטיס מתאם רשת וברצונך לכבות את מתאם הרשת המשולב:

- a. היכנס ל-system setup (הגדרת מערכת), בחר **Integrated NIC** (NIC משולב) מהקבוצה **Onboard Devices** (התקנים מובנים) ושנה את ההגדרה ל-**Off** (כבוי) (עיין במדריך הטכנולוגיה של **Dell**).
- b. חבר את כבל הרשת למחברים של כרטיס מתאם הרשת. אל תחבר את כבל הרשת למחבר הרשת המשולב בלוח האחורי של המחשב.

הודעה: אם תשבת את מתאם הרשת המשולב, תכונות **AMT** לא תהיינה פעילות.

31. התקן מנהלי התקנים הדרושים לכרטיס, כמתואר בתיעוד הכרטיס.

הסרת כרטיס PCI

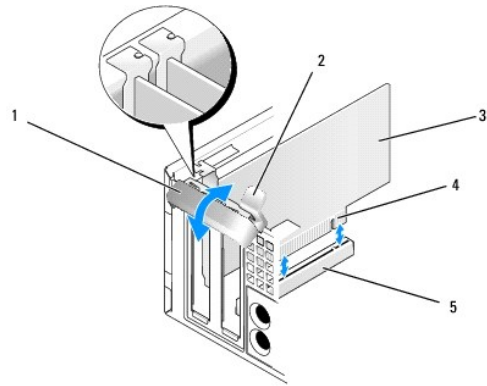
1. בצע את ההליך [לפני עבודה על המחשב](#).

הערה: עבור מיקומים של כרטיסי PCI, ראה [רכיבי לוח המערכת](#).

2. הרם בעדינות את לשונית השחרור שבתפס החזקת הכרטיס מבפנים וסובב את התפס עד שייפתח.

3. אם נדרש, נתק כבלים כלשהם המחוברים לכרטיס.

4. אחוז בכרטיס בקצוות העליונים ושחרר אותו מהמחבר שלו.



1	תפס החזקת כרטיס	2	לשונית שחרור
3	כרטיס	4	מחבר בקצה הכרטיס
5	מחבר כרטיס		

5. אם אתה מסיר את הכרטיס באופן תמידי, התקן לוחית כיסוי זמנית בפתח חריץ הכרטיס.

הערה: התקנת לוחיות כיסוי זמניות בפתחים ריקים של חריצי כרטיס נחוצה לצורך עמידה בדרישות FCC של המחשב. לוחיות הכיסוי מונעות כניסת אבק ולכלוך למחשב ושומרות על זרימת אוויר שמקררת את המחשב.

6. לפני שתסגור את מנגנון החזקת הכרטיס, ודא כי:

- 1 החלקים העליונים של כל הכרטיסים ולוחיות הכיסוי מיושרים עם סרגל היישור.
- 1 החריץ בחלקו העליון של הכרטיס או לוחית הכיסוי מתאים סביב מנחה היישור.

הודעה: אין להעביר את כבלי הכרטיסים מעל הכרטיסים. ניתוב כבלים על הכרטיסים עלול למנוע סגירה כהלכה של מכסה המחשב או לגרום נזק לציוד.

7. חבר את הכרטיס(ים) הנותר(ים) על ידי סגירת תפס החזקת הכרטיס והכנסתו למקומו בנקישה.
8. בצע את ההליך [אחרי העבודה על המחשב](#).
9. הסר את ההתקנה של מנהל ההתקן של הכרטיס. עיין בתיעוד המצורף לכרטיס לקבלת מידע.
01. אם הסרת כרטיס קול:
 - a. היכנס ל-system setup (הגדרת מערכת), בחר **Integrated Audio** (שמע משולב) מהקבוצה **Onboard Devices** (התקנים מובנים) ושנה את ההגדרה ל-On (פעיל) (עיין במדריך הטכנולוגיה של Dell™).
 - b. חבר התקני שמע חיצוניים למחברי השמע בלוח האחורי של המחשב.

הודעה: כדי לחבר כבל רשת, תחילה חבר את הכבל לשקע הרשת בקיר ולאחר מכן חבר אותו למחשב.

הערה: עיין בתיעוד של הכרטיס לקבלת מידע בנוגע לחיבורי הכבלים של הכרטיס.

11. אם הסרת מחבר של כרטיס מתאם רשת:
 - a. היכנס ל-system setup (הגדרת מערכת), בחר **Integrated NIC** (NIC משולב) מהקבוצה **Onboard Devices** (התקנים מובנים) ושנה את ההגדרה ל-On (פעיל) (עיין במדריך הטכנולוגיה של Dell™).
 - b. חבר את כבל הרשת למחבר הרשת המשולב בלוח האחורי של המחשב.

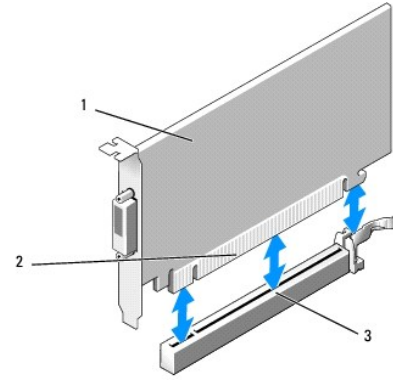
כרטיסי PCIe ו-DVI

המחשב שלך תומך בכרטיס PCIe x16 אחד בפרופיל נמוך.

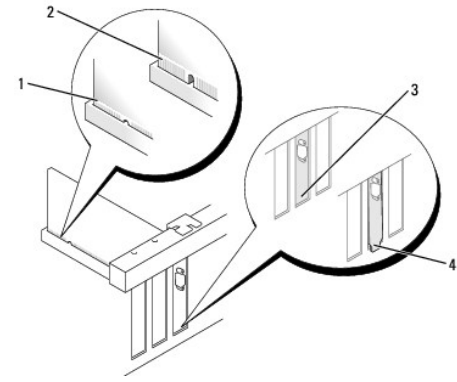
אם אתה מחליף כרטיס PCIe בסוג אחר של כרטיס PCIe, הסר את מנהל ההתקן הנוכחי עבור הכרטיס ממערכת ההפעלה. עיין בתיעוד המצורף לכרטיס לקבלת מידע.

התקנת כרטיס PCIe x16 או כרטיס DVI

1. בצע את ההליך [לפני עבודה על המחשב](#).
- הערה:** עבור מיקומים של כרטיסי PCI, ראה [רכיבי לוח המערכת](#).
2. הרם בעדינות את לשונית השחרור שבתפס החזקת הכרטיס מבפנים וסובב את התפס עד שייפתח.
3. אם אתה מתקין כרטיס PCIe x16 או כרטיס DVI חדש, הסר את לוחית הכיסוי הזמנית ליצירת פתח עבור חריץ כרטיס. לאחר מכן המשך עם [שלב 4](#).
4. אם אתה מחליף כרטיס PCIe x16 או כרטיס DVI, הסר את הכרטיס (ראה [הסרת כרטיס PCIe x16 או כרטיס DVI](#)). אם נדרש, נתק כבלים כלשהם המחוברים לכרטיס. לאחר מכן המשך עם [שלב 5](#).
5. הכן את הכרטיס להתקנה.
- התראה:** כרטיסי רשת מסוימים מאתחלים אוטומטית את המחשב כאשר הם מחוברים לרשת. למניעת הלם חשמלי, הקפד לנתק את המחשב משקע החשמל לפני התקנת כרטיסים כלשהם.
- הערה:** עיין בתיעוד שהגיע עם הכרטיס לקבלת מידע אודות הגדרת תצורת הכרטיס, ביצוע חיבורים פנימיים או התאמה אישית למחשב שלך.
6. הכנס את הכרטיס למחבר ולחץ בחוזקה כלפי מטה. ודא שהכרטיס מוכנס היטב בחריץ.



1	כרטיס PCIe x16 DVI	2	מחבר כרטיס
3	מחבר כרטיס לוח מערכת		



1	כרטיס יושב היטב	2	כרטיס אינו יושב היטב
3	לוחית כיסוי בתוך החרוץ	4	לוחית כיסוי תפוסה מחוץ לחרוץ

הודעה: אין להעביר את כבלי הכרטיסים מעל הכרטיסים. ניתב כבלים על הכרטיסים עלול למנוע סגירה כהלכה של מכסה המחשב או לגרום נזק לציוד.

7. חבר את הכבלים שיש לחבר לכרטיס.

8. לפני שתסגור את מנגנון החזקת הכרטיס, ודא כי:

- 1 החלקים העליונים של כל הכרטיסים ולוחית הכיסוי מיושרים עם סרגל היישור.
- 1 החרוץ בחלקו העליון של הכרטיס או לוחית הכיסוי מתאים סביב מנחה היישור.

9. נעל את הכרטיס(ים) למקומם על ידי סגירת תפס החזקת הכרטיס והכנסתו למקומו בנקישה.

01. בצע את ההליך [אחרי העבודה על המחשב](#).

הערה: עיין בתיעוד של הכרטיס לקבלת מידע בנוגע לחיבורי הכבלים של הכרטיס.

11. אם התקנת כרטיס קול:

- a. היכנס ל-system setup- (הגדרת מערכת), בחר **Integrated Audio** (שמע משולב) מהקבוצה **Onboard Devices** (התקנים מובנים) ושנה את ההגדרה ל-**Off** (כבוי) (עיין במדריך הטכנולוגיה של **Dell**).
- b. חבר התקני שמע חיצוניים למחברי כרטיס הקול. אל תחבר התקני שמע חיצוניים למחבר כניסת ה-line בלוח האחורי של המחשב.

הודעה: כדי לחבר כבל רשת, תחילה חבר את הכבל לשקע הרשת בקיר ולאחר מכן חבר אותו למחשב.

21. אם התקנת כרטיס מתאם רשת וברצונך לכבות את מתאם הרשת המשולב:

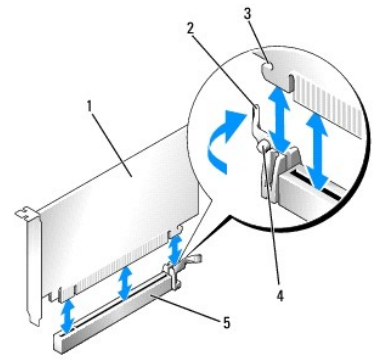
- a. היכנס ל-system setup- (הגדרת מערכת), בחר **Integrated NIC** (NIC משולב) מהקבוצה **Onboard Devices** (התקנים מובנים) ושנה את ההגדרה ל-**Off** (כבוי) (עיין במדריך הטכנולוגיה של **Dell**).

b. חבר את כבל הרשת למחברים של כרטיס מתאם הרשת. אל תחבר את כבל הרשת למחבר הרשת המשולב בלוח האחורי של המחשב.

31. התקן מנהלי התקנים הדרושים לכרטיס, כמתואר בתיעוד הכרטיס.

הסרת כרטיס PCIe x16 או כרטיס DVI

1. בצע את ההליך לפני עבודה על המחשב.
2. הרם בעדינות את לשונית השחרור שבתפס החזקת הכרטיס מבפנים וסובב את התפס עד שייפתח.
3. אם נדרש, נתק כבלים כלשהם המחוברים לכרטיס.
4. משוך את ידיית השחרור עד להוצאת לשונית האבטחה אל מחוץ לחרוץ האבטחה.
אם אתה מסיר כרטיס PCIe x16, משוך את ידיית השחרור והרם את הכרטיס מעלה והוצא ממחבר הכרטיס.
אם אתה מסיר כרטיס DVI, משוך את ידיית השחרור, הרם את לשונית המשיכה של ההסרה מעלה והוצא את הכרטיס ממחבר הכרטיס.



1	כרטיס PCIe x16 / כרטיס DVI / כרטיס PCIe x16	2	ידיית שחרור
3	חרוץ נעילה (לא קיים בכל הכרטיסים)	4	לשונית אבטחה
5	מחבר כרטיס PCIe x16		

5. אם אתה מסיר את הכרטיס באופן תמידי, התקן לוחית כיסוי זמנית בפתח חרוץ הכרטיס.

הערה: התקנת לוחית כיסוי זמנית בפתחים ריקים של כרטיס נחוצה לצורך עמידה בדרישות FCC של המחשב. לוחית הכיסוי מונעת כניסת אבק ולכלוך למחשב ושומרות על זרימת אוויר שמקררת את המחשב.

6. לפני שתסגור את מנגנון החזקת הכרטיס, ודא כי:

- 1 החלקים העליונים של כל הכרטיסים ולוחית הכיסוי מיושרים עם סרגל היישור.
- 1 החרוץ בחלקו העליון של הכרטיס או לוחית הכיסוי מתאים סביב מנחה היישור.

7. חבר את הכרטיס(ים) הנותר(ים) על ידי סגירת תפס החזקת הכרטיס והכנסתו למקומו בנקישה.

הודעה: אין להעביר את כבלי הכרטיסים מעל הכרטיסים. ניתוב כבלים על הכרטיסים עלול למנוע סגירה כהלכה של מכסה המחשב או לגרום נזק לציוד.

8. בצע את ההליך אחרי העבודה על המחשב.

9. הסר את ההתקנה של מנהל ההתקן של הכרטיס. עיין בתיעוד המצורף לכרטיס לקבלת מידע.

01. אם הסרת כרטיס קול:

a. היכנס system setup- (הגדרת מערכת), בחר **Integrated Audio** (שמע משולב) מהקבוצה **Onboard Devices** (התקנים מובנים) ושנה את ההגדרה ל-**On** (פעיל) (עיין במדריך הטכנולוגיה של Dell).

b. חבר התקני שמע חיצוניים למחברי השמע בלוח האחורי של המחשב.

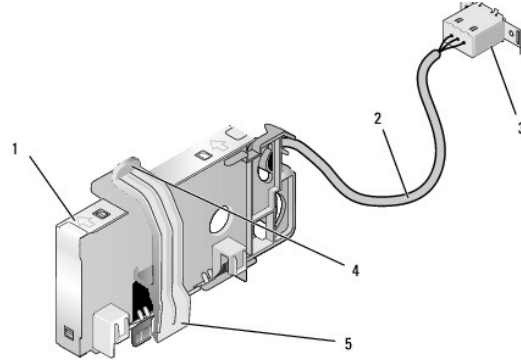
כדי לחבר כבל רשת, תחילה חבר את הכבל לשקע הרשת בקיר ולאחר מכן חבר אותו למחשב.

11. אם הסרת מחבר של כרטיס מתאם רשת:

- היכנס ל-system setup (הגדרת מערכת), בחר **Integrated NIC** (משולב) מהקבוצה **Onboard Devices** (התקנים מובנים) ושנה את ההגדרה ל-On (פעיל) (עיין במדריך הטכנולוגיה של Dell™).
- חבר את כבל הרשת למחבר הרשת המשולב בלוח האחורי של המחשב.

כרטיס אלחוט פנימי - התקנה

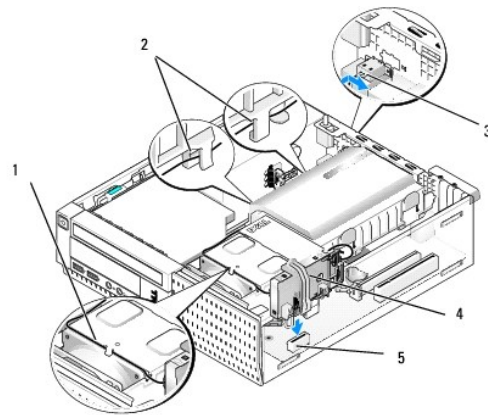
כרטיס אלחוט פנימי הוא התקן אופציונלי.



מכלול כרטיס אלחוט	1	כבל כרטיס אלחוט לאנטנה	2
מחבר אנטנת Wi-Fi חיצונית	3	משחרר תפס החזקת כרטיס	4
תפס החזקת כרטיס	5		

להתקנת הכרטיס בצע את הפעולות הבאות:

- בצע את ההליך [לפני עבודה על המחשב](#).
- אם מותקן, הסר את הכיסוי המכסה את הפתח של מחבר אנטנת Wi-Fi החיצונית בלוח האחורי.
- אתר את מחבר הכרטיס האלחוט בלוח המערכת (ראה [רכיבי לוח המערכת](#)).
- מקם את מחבר הכרטיס האלחוט היישר מעל למחבר לוח המערכת, כאשר צד הכבל בכרטיס פונה אל עבר הצד האחורי של המארז.
- הכנס את מחבר הכרטיס האלחוט לתוך מחבר לוח המערכת עד שתפס החזקת הכרטיס תופס את לולאת המתכת שעל צדה של התושבת ומחזיק את הכרטיס היטב במקום.



כבל כרטיס אלחוט	1	מכוני כבלים במעטה הכוון הקשיח	2
מחבר אנטנת Wi-Fi חיצונית	3	מכלול כרטיס אלחוט	4
מחבר כרטיס אלחוט	5		

הודעה: כאשר מנתבים את כבל הכרטיס האלחוט דרך התושבת, יש להימנע מכיפופים חדים. כיפופים חדים עלולים לגרום לירידה ברמת האותות.

6. נתב את הכבל של כרטיס האלחוט דרך ערוץ הכבלים בחלקו העליון של מכלול גוף הקירור, דרך מכוני הכבלים בצידו של מעטה הכונן הקשיח ואל הלוח האחורי. השתמש בתפסי כבלים עם אגדי כבלים קיימים כדי לטפל בכבלים עודפים, במקרה הצורך.
7. הסר את הכיסוי (פלאג) שעל הלוח האחורי, היכן שמוותקן המחבר עבור אנטנת Wi-Fi.
8. מקם את מחבר האנטנה היצינית בקצהו של כבל הכרטיס האלחוט בפתח של מחבר האנטנה אשר בלוח האחורי, כך שהלשוניות המחזיקות שעל לוחית הכיסוי של המחבר יעברו דרך הפתח, והקצה הכפוף של לוחית הכיסוי של המחבר יצביע בכיוון הפוך מספק הזרם.
9. החלק את המחבר הצידה קלות, לאורך הלוח האחורי, כך שהלשוניות המחזיקות שעל לוחית הכיסוי של המחבר ידקו את המחבר אל הלוח האחורי.
01. חבר את אנטנת Wi-Fi היצינית למחבר הכבל של כרטיס האלחוט.
11. החזר את מכסה המחשב למקומו.
21. הפעל מחדש את המחשב. הגדר את תוכנת ההתקן האלחוט כנדרש לתמיכה ברשת האלחוטית.

כרטיס אלחוט פנימי - הסרה

להסרת כרטיס אלחוט פנימי בצע את הפעולות הבאות:


1. בצע את ההליך [לפני עבודה על המחשב](#).
2. נתק את אנטנת Wi-Fi היצינית מהמחבר שעל גב המחשב.
3. שחרר את מחבר אנטנת Wi-Fi היצינית מהתושבת על ידי החלקתו לאורך הלוח האחורי לכיוון ספק הזרם והוצאתו מהפתח.
4. הסר את כבל כרטיס האלחוט ממסלול הניתוב שלו.
5. אחוז במכלול כרטיס האלחוט בקצותיו, לחץ מטה על משחרר תפס החזקת הכרטיס והרם את הכרטיס כדי לנתק אותו ממחבר כרטיס האלחוט של לוח המערכת. הסר את מכלול כרטיס האלחוט מהתושבת.
6. סגור את הפתח של מחבר אנטנת Wi-Fi היצינית עם הכיסוי (פלאג) שסופק עבור המחשב. פנה אל Dell לקבלת כיסוי (פלאג) חלופי במידה ואין כיסוי זמין.
7. החזר את מכסה המחשב למקומו.

התקנת יציאה טורית חיצונית שנייה


אם מוסיפים יציאה טורית חיצונית בעזרת מחבר טורי המורכב על לוחית כיסוי זמנית של חריץ, יש לחבר את הכבל הפנימי של המחבר אל מחבר היציאה הטורית הפנימית שעל לוח המערכת (ראה [רכיבי לוח המערכת](#)).

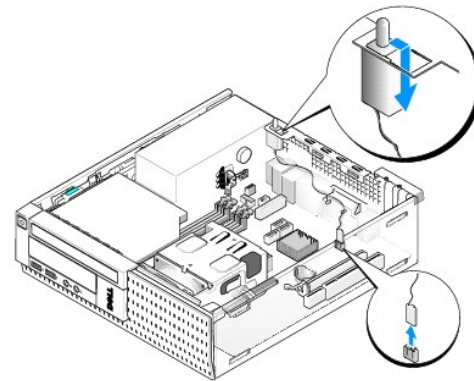
[חזרה לדף התוכן](#)

מתג חדירה למארז

התראה: לפני העבודה בחלק הפנימי של המחשב, קרא את המידע בנושא בטיחות המצורף למחשב. למידע נוסף על שיטות העבודה המומלצות בנושא בטיחות, עיין בדף הבית Regulatory Compliance  [Homepage](http://www.dell.com/regulatory_compliance) שבאתר: www.dell.com/regulatory_compliance.

הסרת מתג החדירה למארז

1. בצע את ההליך [לפני עבודה על המחשב](#).
 2. הסר את מכסה המחשב (ראה [הסרת מכסה מחשב Form Factor קטן](#)).
 3. הסר את מכלול הכונן הקשיח והמעטה (ראה [הסרת מכלול הכונן הקשיח והמעטה](#)).
 4. נתק את כבל מתג החדירה למארז מלוח המערכת.
 5. החלק את מתג החדירה למארז אל מחוץ לחריץ שלו בכן ההרכבה המתכתי ואז דחף אותו מטה דרך החור המרובע בכן ההרכבה, כדי להסיר מהמחשב את המתג והכבל המחובר אליו.
-  **הערה:** יתכן שתרגיש התנגדות קלה בשעה שתחליק את המתג אל מחוץ לחריץ.




החזרת מתג החדירה למארז

1. העבר בעדינות את מתג החדירה למארז מתחת לכן ההרכבה המתכתי אל תוך החור המרובע בכן ההרכבה, ואז החלק אותו לתוך החריץ שלו עד שהוא נכנס למקומו בנקישה.
2. חבר מחדש את הכבל ללוח המערכת.
3. החזר את מכסה המחשב (ראה [החזרה למקומו של מכסה המחשב Form Factor קטן](#)).

איפוס גלאי החדירה למארז

1. הפעל (או הפעל מחדש) את המחשב.
 2. כאשר מופיע הלוגו DELL™, הקש מייד על <F2>.
 3. אם אתה ממתין זמן רב מדי והלוגו של מערכת ההפעלה מופיע, המשך להמתין עד אשר יופיע שולחן העבודה של Microsoft® Windows®. לאחר מכן כבה את המחשב ונסה שנית.
3. מתוך תפריט Settings (הגדרות), בחר Security (אבטחה), ואז Chassis Intrusion (חדירה למארז). השתמש במקשים Tab, חץ, ומקש רווח כדי לבחור את האופציה הרצויה. אם שינית את ההגדרות, עבור

לכפתור **Apply** (החל) ולחץ על **Enter**.

 **הערה:** ברירת המחדל היא **On-Silent** (פעיל-שקט).

4. שמור את הגדרות ה-BIOS וצא מהגדרת המערכת.

[חזרה לדרך התוכן](#)

מכסה מחשב Form Factor קטן

הסרת מכסה מחשב Form Factor קטן

התראה: לפני שתתחיל לבצע הליך כלשהו בסעיף זה, קרא את מידע הבטיחות המצורף למחשב שברשותך. למידע נוסף על שיטות העבודה המומלצות בנושא בטיחות, עיין בדף הבית Regulatory Compliance שבתור: www.dell.com/regulatory_compliance.

התראה: כדי למנוע התחשמלות, נתק תמיד את המחשב משקע החשמל לפני הסרת מכסה המחשב.

1. בצע את ההליך לפני עבודה על המחשב.

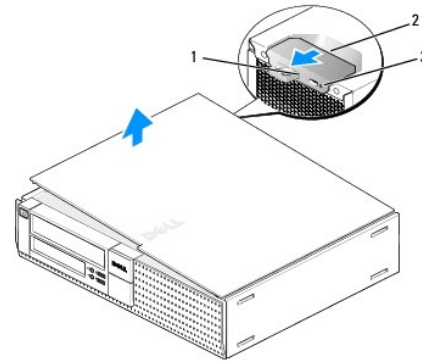
2. אם מחוברים כבל אבטחה או מנעול (דרך טבעת המנעול), הסר אותם.

הערה: לשם הנוחות, הנח את המחשב על צידו לפני הגישה לעבודה בתוך המארז.

3. אתר את תפס שחרור המכסה, החלק אותו אחורה ובאותו זמן הרם את קצה המכסה הקרוב אל התפס.

4. כאשר קצה המכסה הקרוב אל התפס מורם מעט, החלק את המכסה לכיוון קצה המארז עם התפס, כדי שהלשוניות בקצה השני של המכסה יצאו מהחריצים בתושבת.

התראה: גופי הקירור של כרטיסי המסך (גרפיקה) עלולים להתחמם מאוד בעת הפעלה רגילה. ודא כי לגוף קירור של כרטיס המסך היה די זמן להתקרר לפני שתיגע בו.



1	טבעת מנעול	2	תפס שחרור מכסה
3	חריץ כבל אבטחה		

החזרה למקומו של מכסה המחשב Form Factor קטן

התראה: לפני שתתחיל לבצע הליך כלשהו בסעיף זה, קרא את מידע הבטיחות המצורף למחשב שברשותך. למידע נוסף על שיטות העבודה המומלצות בנושא בטיחות, עיין בדף הבית Regulatory Compliance שבתור: www.dell.com/regulatory_compliance.


1. ודא שכל הכבלים מחוברים וקפל את הכבלים כך שלא יפריעו.

משוך בעדינות את כבלי החשמל לעברך על מנת שלא ילכדו מתחת לכוננים.


2. ודא שבתוך המחשב לא נשארו כלים או חלקי חילוף.

3. כדי להחזיר את הכיסוי למקומו:

- a. ישר את תחתית המכסה מול לשוניות הציר, הממוקמות לאורך קצהו התחתון של המחשב.
- b. השתמש בלשוניות הציר כמנוף וסובב את המכסה כלפי מטה כדי לסגור אותו.
- c. הכנס את המכסה למקומו בקישה על ידי משיכה לאחור של תפס שחרור המכסה ועזיבתו כאשר המכסה יושב היטב במקומו.
- d. ודא שהמכסה מותקן היטב לפני הזזת המחשב.

הודעה: כדי לחבר כבל רשת, תחילה חבר את הכבל לשקע הרשת בקיר ולאחר מכן חבר אותו למחשב. 

- 4. חבר את מעמד המחשב (אם זמין) לקבלת הוראות, עיין בתיעוד הנלווה למעמד.
- 5. חבר את המחשב וההתקנים לשקעי חשמל והפעל אותם.
לאחר הסרה והחזרת המכסה, גלאי החדירה למארז (אופציונלי במחשבים מסוימים), אם הוא מותקן ומופעל, גורם להופעת ההודעה הבאה על המסך בעת האתחול הבא של המחשב:
ALERT! Cover was previously removed. (התראה! הכיסוי הוסר קודם לכן).
- 6. אפס את גלאי החדירה למארז על ידי שינוי **Chassis Intrusion** (חדירה למארז) למצב **On** (פעיל) או **On-Silent** (פעיל-שקט). ראה [איפוס גלאי החדירה למארז](#).

הערה: אם נקבעה סיסמת מנהל על ידי מישהו אחר, פנה אל מנהל הרשת שלך לקבלת מידע אודות איפוס גלאי החדירה למארז. 

[חזרה לדף התוכן](#)

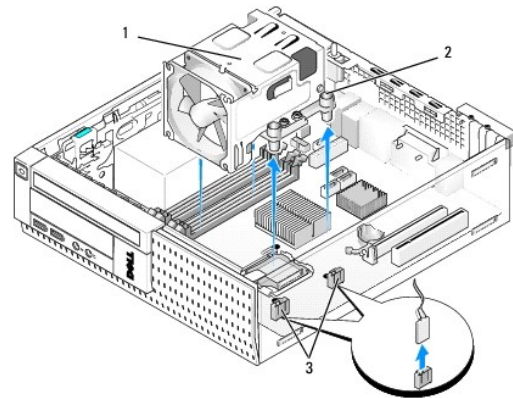
מעבד

⚠ התראה: לפני העבודה בחלק הפנימי של המחשב, קרא את המידע בנושא בטיחות המצורף למחשב. למידע נוסף על שיטות העבודה המומלצות בנושא בטיחות, עיין בדף הבית Regulatory Compliance שבאתר: www.dell.com/regulatory_compliance.

⬅ הודעה: למניעת נזק מחשמל סטטי לרכיבים שבתוך המחשב, עליך לפרוק את החשמל הסטטי מגופך לפני שאתה נוגע באחד הרכיבים האלקטרוניים שבמחשב. ניתן לעשות זאת על ידי נגיעה במשטח מתכת לא צבוע על מארז המחשב.

הסרת המעבד

1. בצע את ההליך [לפני עבודה על המחשב](#).
2. הסר את מכלול המעטה של הוונ הקשיח (ראה [הסרת מכלול הוונ הקשיח והמעטה](#)).
3. הסר את הוונ האופטי (ראה [הסרת וונ אופטי](#)).
4. אם מותקן כרטיס אלחוט פנימי, נתק אותו מלוח המערכת והזז אותו ואת כבל כרטיס האלחוט הרחק ממעטה המאוורר (ראה [כרטיס אלחוט פנימי - הסרה](#)).
5. הסר את כל הכבלים המנותבים דרך מכוניס במעטה המאוורר.
6. נתק את שני הכבלים של המאוורר מלוח המערכת (ראה [רכיבי לוח המערכת](#)).
7. שחרר את שני הברגים השקועים בכל אחד מצידו מכלול גוף הקירור והרם את המכלול אל מחוץ למארז.

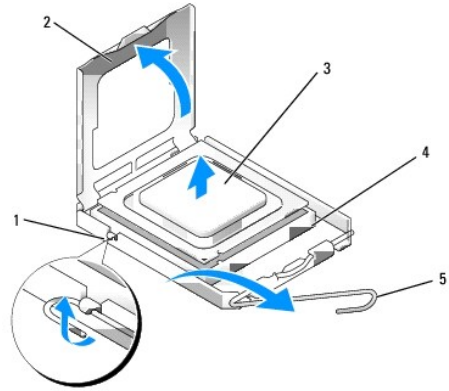


1	מכלול גוף הקירור	2	בית בורג שקוע (4)
3	מחברים לכבל מאוורר (2)		

⚠ התראה: מכלול גוף הקירור עלול להתחמם מאוד בעת הפעלה רגילה. ודא שהיה לו מספיק זמן להתקרר, לפני שתיגע בו.

⬅ הודעה: לאחר החזרת המעבד למקומו, ניתן להשתמש מחדש במכלול המקורי של גוף הקירור, אלא אם כן יש צורך בגוף קירור אחר עבור המעבד החדש.

8. פתח את כיסוי המעבד על ידי החלוקת ידית השחרור מתחת לתפס הכיסוי המרכזי שעל השקע. לאחר מכן משוך את הידית חזרה לשחרור המעבד.



1	תפס כיסוי מרכזי	2	מכסה מעבד
3	מעבד	4	שקע
5	ידית שחרור		

הודעה: בעת החזרת המעבד, אל תיגע באף פין שבתוך השקע ואל תאפשר לחפץ כלשהו ליפול על הפינים שבשקע.

9. הסר בעדינות את המעבד מהשקע.

השאר את ידית השחרור במצב פתוח כדי שהשקע יהיה מוכן עבור המעבד החדש.

התקנת המעבד

הודעה: גע במשטח מתכת לא צבוע בחלקו האחורי של המחשב כדי לפרוק כל חשמל סטטי מעצמך.

הודעה: בעת החזרת המעבד, אל תיגע באף פין שבתוך השקע ואל תאפשר לחפץ כלשהו ליפול על הפינים שבשקע.

1. בצע את ההליך לפני עבודה על המחשב.

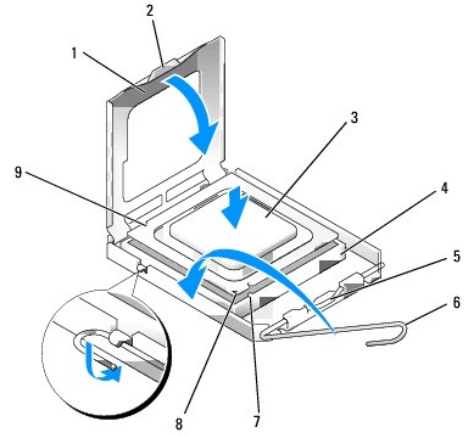
2. הסר את המעבד החדש מאריזתו, והיזהר שלא לגעת בחלקו התחתון של המעבד.

הודעה: עליך למקם את המעבד בצורה נכונה בשקע כדי למנוע נזק בלתי הפיך למעבד ולמחשב בעת הפעלת המחשב.

3. אם ידית השחרור של השקע אינה פתוחה לחלוטין, פתח אותה.

4. כוון את חריצי היישור הקדמיים והאחוריים שעל המעבד עם חריצי היישור הקדמיים והאחוריים שבשקע.

5. יישר את פינות פין 1 של המעבד ושל השקע.



1	מכסה מעבד	2	לשונית
3	מעבד	4	שקע המעבד
5	תפס כיסוי מרכזי	6	ידית שחרור
7	חריץ יישור קדמי	8	מצייץ פין 1 של השקע והמעבד
9	חריץ יישור אחורי		

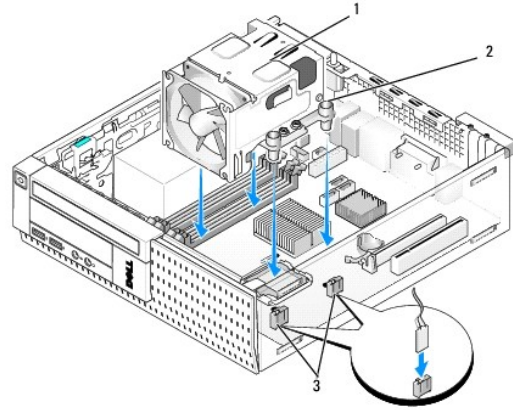
הודעה: על מנת למנוע נזק, ודא כי המעבד מיושר היטב עם השקע, ואל תשתמש בכוח חריג בעת התקנת המעבד.

6. הנח את המעבד בקלות בשקע וודא כי המעבד ממוקם נכון.
7. כאשר המעבד מוכנס כולו בתוך השקע, סגור את מכסה המעבד.
ודא כי הלשונית בכיסוי המעבד ממוקמת מתחת לתפס הכיסוי המרכזי בשקע.
8. סובב את ידית שחרור השקע חזרה לכיוון השקע והכנס אותה למקומה כדי לאבטח את המעבד.
9. נקה את התמיסה התרמית מתחתית גוף הקירור.

הודעה: הקפד להשתמש בתמיסה תרמית חדשה. תמיסה תרמית חדשה חיונית להבטחת מגע תרמי הולם, הדרוש לפעולה אופטימלית של המעבד.

01. השתמש בתמיסה התרמית החדשה בחלקו העליון של המעבד.
11. החזר את מכלול גוף הקירור למקומו:
 - a. הצב את גוף הקירור במקומו בלוח המערכת.
 - b. הדק את ארבעת בורגי החיזוק כדי לחבר את גוף הקירור למארז.
 - c. חבר מחדש את שני כבלי המאוורר ללוח המערכת.

הודעה: ודא שגוף הקירור מחובר למקומו בצורה נכונה ומאובטח.



1	מכלול גוף הקירור	2	בורג שקוע במקומו (4)
3	מחברים לכבל מאוורר (2)		

21. אם המערכת כללה כרטיס אלחוט שהוסר בשלב קודם, החלף את הכרטיס (ראה [כרטיס אלחוט פנימי - התקנה](#)).

31. נתב מחדש את הכבלים דרך מכוונים במעטה המאוורר.

41. החזר את הכונן האופטי למקומו (ראה [החלפה או התקנה של כונן אופטי](#)).

51. החזר למקומו את הכונן הקשיח ואת מכלול המעטה (ראה [החלפת מכלול הכונן הקשיח והמעטה](#)).

61. בצע את ההליך [אחרי העבודה על המחשב](#).

הסר והחזר את מכלול המאוורר והמעטה.

ניתן להסיר ולהחזיר את מכלול המאוורר והמעטה מבלי להסיר את גוף הקירור.

1. בצע את ההליך [לפני עבודה על המחשב](#).

2. הסר את הכונן הקשיח ואת מכלול המעטה (ראה [הסרת מכלול הכונן הקשיח והמעטה](#)).

3. הסר את הכונן האופטי (ראה [הסרת כונן אופטי](#)).

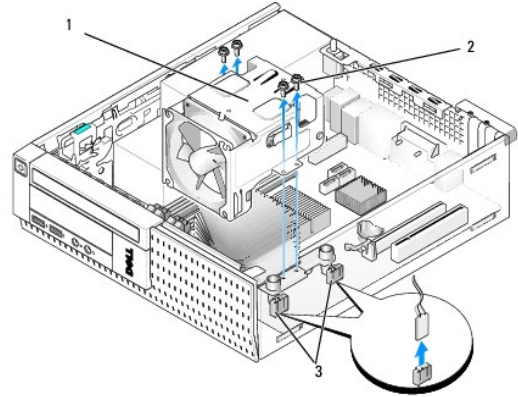
4. אם מותקן כרטיס אלחוט פנימי, נתק אותו מלוח המערכת והזז אותו ואת כבל כרטיס האלחוט הרחק ממעטה המאוורר (ראה [כרטיס אלחוט פנימי - הסרה](#)).

5. הסר את הכבלים המנותבים דרך מכוונים במעטה המאוורר.

6. נתק את שני הכבלים של המאוורר מלוח המערכת (ראה [רכיבי לוח המערכת](#)).

7. הסר את ארבעת הברגים המהדקים את מכלול המאוורר והמעטה אל גוף הקירור.

8. הרם את מכלול המאוורר והמעטה אל מחוץ למארז.



1	מכלול המאוורר והמעטה	2	ברגי מעטה המאוורר (4)
3	מחברים לכבל מאוורר (2)		

9. הנח את מכלול המאוורר והמעטה החדש על גבי גוף הקירור, תוך כדי יישור חורי הברגים במעטה מול החורים בגוף הקירור.

01. חבר את מעטה המאוורר לגוף הקירור בעזרת ארבעת הברגים שהוסרו בשלב הקודם.

11. חבר את שני הכבלים של המאוורר ללוח המערכת (ראה [רכיבי לוח המערכת](#)).

21. אם המערכת כללה כרטיס אלחוט שהוסר בשלב קודם, החליף את הכרטיס (ראה [כרטיס אלחוט פנימי - התקנה](#)).

31. נתב מחדש את הכבלים דרך מכוונים במעטה המאוורר.

41. החזר את הכונן האופטי למקומו (ראה [התקנת כונן אופטי](#)).

51. החזר למקומו את הכונן הקשיח ואת מכלול המעטה.

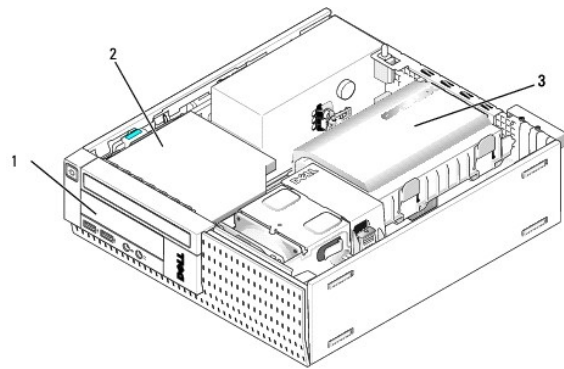
61. בצע את ההליך [אחרי העבודה על המחשב](#).

כוננים

הערה: בעת הסרה או הוספה של התקן שמשפיע על החומרה או על תצורת RAID של המערכת, ייתכן שיהיה צורך לשנות הגדרות BIOS. למידע נוסף, עיין במדריך הטכנולוגיה של Dell™.

המחשב שברשותך תומך ברכיבים הבאים:

- 1 כונן קשיח SATA 3.5 אינץ' (טור) אחד או שני כוננים קשיחים SATA 2.5 אינץ'
- 1 קורא כרטיסי מדיה אחד מסוג slimline או כונן תקליטונים אחד מסוג slimline
- 1 כונן אופטי אחד מסוג SATA slimline
- 1 כונן eSATA אחד (חיצוני)



1	תא כונן 3.5 אינץ' עבור כונן תקליטונים אופציונלי מסוג slimline או קורא כרטיסי מדיה מסוג slimline
2	כונן אופטי מסוג slimline
3	מכלול כונן קשיח ומעטה

קווים מנחים כלליים להתקנת התקני SATA

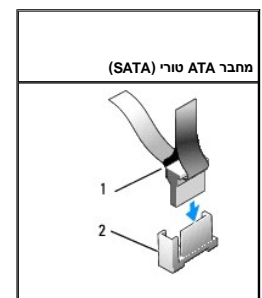
מחברי SATA בלוח המערכת מסומנים בתוויות SATA0, SATA1 ו-SATA2.

יש לחבר כוננים קשיחים למחברי SATA בעלי המספרים הנמוכים יותר, ויש לחבר כל התקן SATA אחר (כגון כונן אופטי) למחברי SATA הנותרים שמספרם גבוה יותר ממספר המחבר שהכונן (ים) הקשיח(ים) מחובר(ים) אליו. לדוגמה, בעת התקנת שני כוננים קשיחים מסוג SATA וכונן אופטי SATA אחד, חבר את שני הכוננים הקשיחים למחברים SATA0 ו-SATA1, וחבר את הכונן האופטי SATA למחבר SATA2. (למיקומי מחברי SATA בלוח המערכת, ראה [רכיבי לוח המערכת](#)).

חיבור כבלי הכונן

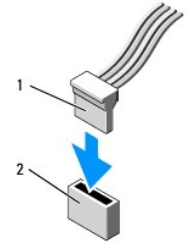
בעת התקנת כונן, עליך לחבר שני כבלים (כבל חשמל DC וכבל ממשק נתונים) - אל גב הכונן.

מחברי ממשק נתונים



1	מחבר כבל ממשק נתונים	2	מחבר ממשק SATA
---	----------------------	---	----------------

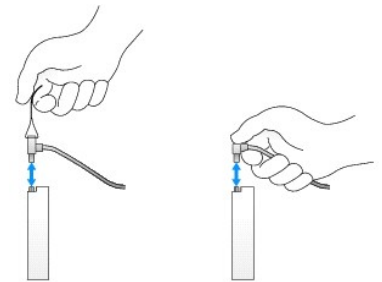
חיבורי כבל חשמל



1	כבל חשמל	2	מחבר קלט חשמל
---	----------	---	---------------

חיבור וניתוק כבלי הכונן

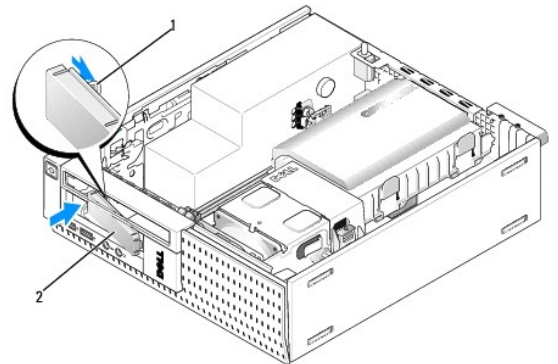
בעת הסרת כבל בעל לשונית משיכה, אחוז בלשונית המשיכה הצבעונית ומשוך עד שהמחבר מתנתק. בעת חיבור וניתוק של כבל נתונים SATA, אחוז בכבל באמצעות המחבר השחור בכל אחד מהקצוות.



הסרת כיסויי תא כונן

אם אתה מתקין כונן חדש:

1. בצע את ההליך לפני עבודה על המחשב.
2. לחץ על לשונית אחיזת הכיסוי שבחלקו הפנימי של הלוח הקדמי כדי לשחרר את כיסוי תא הכונן. הסר את כיסוי תא הכונן מחזית הלוח הקדמי.



1	לשונית אחיזה	2	כיסוי תא כונן
---	--------------	---	---------------

התקנה מחדש של כיוסי תא כונן

אם אתה מסיר כונן ועליך להתקין מחדש את הכיוסים:

1. מהחלק הפנימי של המארז, מקם את כיוסי הפלסטיק מעל פתח תא הכונן והכנס את הלשוניות בקצה הימני של הכיוסי לתוך החריצים שבצד ימין של פתח תא הכונן.
2. סובב את הצד השמאלי של הכיוסי ודחף אותו לתוך הפתח עד שהוא ננעל במקומו בנקישה.

כונן קשיח

המחשב עשוי לכלול כונן קשיח 3,5 אינץ' אחד, או כונן קשיח 2,5 אינץ' אחד או שניים.

⚠ התראה: לפני העבודה בחלק הפנימי של המחשב, קרא את המידע בנושא בטיחות המצורף למחשב. למידע נוסף על שיטות העבודה המומלצות בנושא בטיחות, עיין בדף הבית Regulatory Compliance Homepage שבאתר: www.dell.com/regulatory_compliance.

⚠ התראה: כדי למנוע התחשמלות, נתק תמיד את המחשב משקע החשמל לפני הסרת מכסה המחשב.

⏪ הודעה: כדי להימנע מפגיעה בכונן, אין להניח על משטח קשה. במקום זאת, יש להניח את הכונן על משטח שירפד אותו, כגון משטח ספוגי.

⏪ הודעה: בעת טיפול בכוננים קשיחים 2.5 אינץ', יש להימנע מלחיצה על הצד המתכתי (תווית הכונן). הדבר עלול לגרום נזק רציני לכונן.

🔧 הערה: בעת הסרה או הוספה של כונן שמשפיע על הגדרות תצורת RAID במערכת, ייתכן שיהיה צורך לשנות הגדרות BIOS. למידע נוסף, עיין במדריך הטכנולוגיה של Dell™.

הסרת מכלול הכונן הקשיח והמעטה

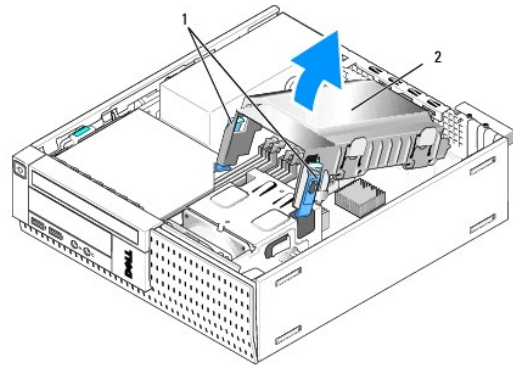
1. בצע את ההליך [לפני עבודה על המחשב](#).

2. אם יש כבלים המנותבים דרך ערוץ הכבל בצד מעטה הכונן הקשיח, הסר אותם.

3. לחץ פנימה את שתי לשוניות האבטחה הכחולות שבכל אחד מצדדי תיבת הכונן והרם את הקצה הקרוב למכלול גוף הקירור.

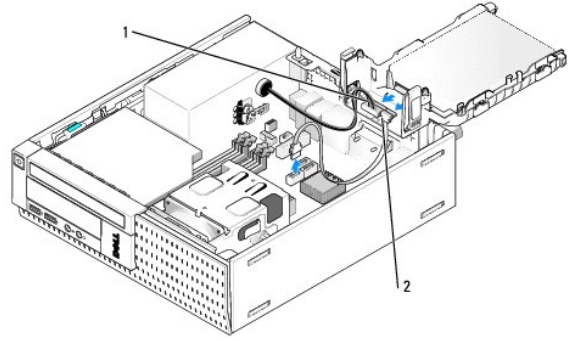
⏪ הודעה: אל תשתמש בכבלי הכונן כדי למשוך אותו החוצה מהמחשב. אם תעשה זאת אתה עלול לגרום נזק לכבלים ולמחברי הכבלים.

4. הרם את מכלול הכונן הקשיח והמעטה אל מחוץ למחשב.



1	לשוניות אבטחה (2)	2	מכלול כונן קשיח ומעטה
---	-------------------	---	-----------------------

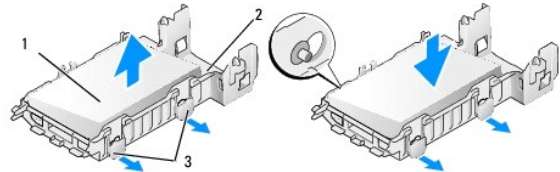
5. נתק את כבל החשמל P3 ואת כבל SATA ממכלול הכונן הקשיח והמעטה. אם מותקנים שני כוננים 2.5 אינץ', שים לב איזה כונן מחובר למחבר SATA0 שבלוח המערכת (ראה [רכיבי לוח המערכת](#)).



1	כבל חשמל	2	כבל נתונים SATA
---	----------	---	-----------------

הסרת הכונן הקשיח

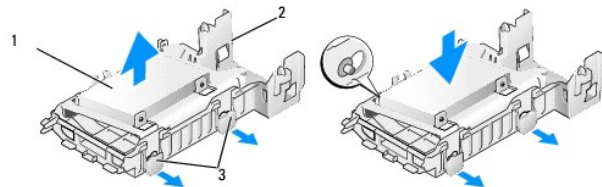
1. בעת הסרת כונן קשיח הכולל נתונים שברצונך לשמור, בצע גיבוי של הקבצים לפני תחילת הליך זה.
2. בצע את ההליך [לפני עבודה על המחשב](#).
3. הנח את המחשב על צידו כך שלוח המערכת יהיה בתחתית חלקו הפנימי של המחשב.
4. הסר את מכלול הכונן הקשיח והמעטה (ראה [הסרת מכלול הכונן הקשיח והמעטה](#)).
5. אם אתה מסיר כונן 3.5 אינץ':
 - a. הסר את הכונן הקשיח הישן מהמעטה על ידי משיכת לשוניות השחרור מעט החוצה כדי לשחרר את הכונן מהמעטה.



1	כונן קשיח 3.5 אינץ'	2	מעטה כונן קשיח
3	לשוניות שחרור (2)		

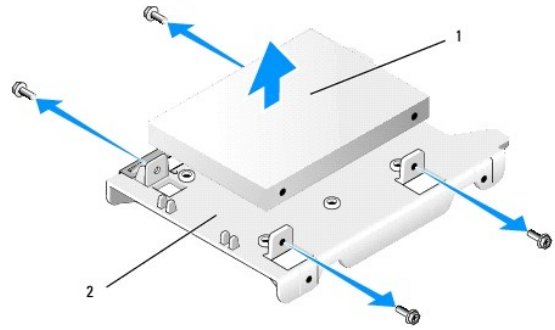
b. התקן כונן קשיח ראשי חלופי. עבור אל [החלפת כונן קשיח](#) ודלג על שאר ההליך.

6. אם אתה מסיר כונן 2.5 אינץ':
 - a. הסר את תיבת הכונן הקשיח 2.5 אינץ' מהמעטה על ידי משיכת לשוניות השחרור החוצה בעדינות כדי לשחרר את התיבה.

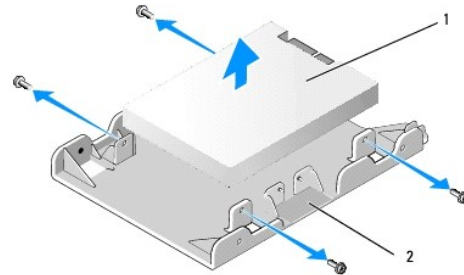


1	כונן קשיח 2.5 אינץ' עם תיבה	2	מעטה כונן קשיח
	לשוניות שחרור (2)		

- b. נתק את הכונן הקשיח המיועד להסרה מתיבת הכונן הקשיח 2.5 אינץ' על ידי הסרת ארבעת הברגים, שניים מכל צד, המאבטחים אותו לתיבה. הכונן הקשיח הראשי מחובר לצד השטוח של תיבת הכונן הקשיח 2.5 אינץ', והכונן הקשיח המשני מחובר לצד בצורת U.

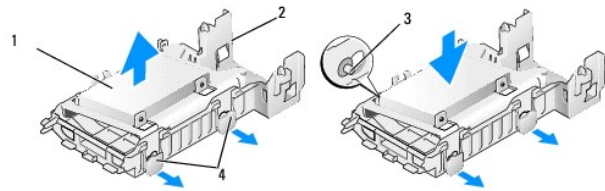


1	כונן קשיח 2.5 מותקן ככונן ראשי	2	תיבת כונן קשיח 2.5 אינץ'
---	--------------------------------	---	--------------------------



1	כונן קשיח 2.5 אינץ' מותקן ככונן המשני	2	תיבת כונן קשיח 2.5 אינץ'
---	---------------------------------------	---	--------------------------

- c. אם הסרת כונן קשיח 2.5 אינץ' ראשי, ובכוננתך להחליפו בכונן הקשיח המשני המותקן בתיבה, הסר את הכונן המשני והתקן אותו על הצד השטוח של תיבת הכונן הקשיח 2.5 אינץ'.
- d. אם הסרת את הכונן הקשיח 2.5 אינץ' הראשי ולא התקנת כונן קשיח משני, התקן כונן קשיח ראשי. עבור אל [החלפת כונן קשיח](#) ודלג על שאר ההליך.
- e. התקן את תיבת הכונן הקשיח 2.5 אינץ' במעטה על ידי משיכת לשוניות השחרור בעדינות החוצה ויישור הפינים שבתוך המעטה עם החורים שבצידי תיבת הכונן הקשיח 2.5 אינץ'.



1	כונן קשיח 2.5 אינץ' עם תיבה	2	מעטה כונן קשיח
3	פינים (2 בכל אחד מהצדדים)	4	לשוניות שחרור (2)

- f. התקן את מכלול הכונן הקשיח והמעטה במארז (ראה [החלפת מכלול הכונן הקשיח והמעטה](#)).

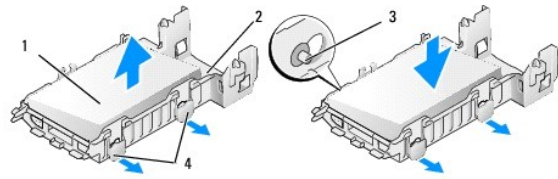
החלפת כונן קשיח

1. הוצא את הכונן הקשיח החדש מאריזתו, והכן אותו להתקנה. עיין בתיעוד המסופק עבור הכונן על מנת לוודא כי תצורת הכונן מוגדרת עבור המחשב שלך.

הודעה: כדי להימנע מפגיעה בכונן, אין להניח על משטח קשה. במקום זאת, יש להניח את הכונן על משטח שירפד אותו, כגון משטח ספוגי.

2. אם אתה מחליף כונן 3.5 אינץ':

- a. הכנס את הכונן הקשיח החדש למעטה על ידי משיכת לשוניות השחרור בעדינות החוצה ויישור הפינים שבתוך המעטה עם חורי הברגים שבצידי הכונן הקשיח. צד הכונן הקשיח עם לוחית התווית חייב להיות ממוקם הרחק מהמעטה, וקצה המחבר של הכונן הקשיח חייב לפנות לעבר לשוניות האבטחה של המעטה.



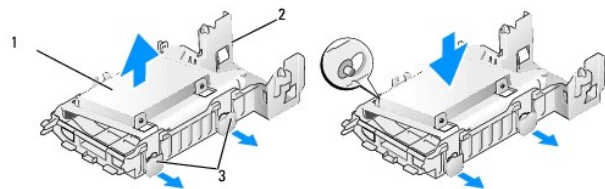
1	כונן קשיח 2.5 אינץ' עם תיבה	2	מעטה כונן קשיח
3	פינים (2 בכל אחד מהצדדים)	4	לשוניות שחרור (2)

b. התקן את מכלול הכונן הקשיח והמעטה במארז (ראה [החלפת מכלול הכונן הקשיח והמעטה](#)).

3. אם אתה מתקין כונן 2.5 אינץ':

a. במידת האורך, הסר את מכלול הכונן הקשיח והמעטה (ראה [הסרת מכלול הכונן הקשיח והמעטה](#)).

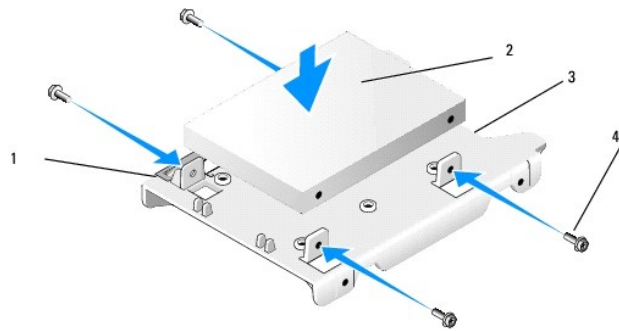
b. הסר את תיבת הכונן הקשיח 2.5 אינץ' מהמעטה על ידי משיכת לשוניות השחרור החוצה בעדינות כדי לשחרר את התיבה.



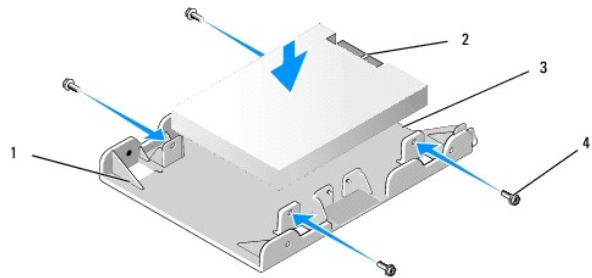
1	כונן קשיח 2.5 אינץ' עם תיבה	2	מעטה כונן קשיח
3	לשוניות שחרור (2)		

c. הצב את הכונן הקשיח החדש על התיבה. כוון את הכונן כך שבעת התקנתו במחשב, צד הכונן הקשיח עם לוחית התווית יפנה לעבר לוח המערכת, חורי הברגים יהיו מיושרים עם החורים בלשוניות המאתר, וקצה המחבר של הכונן/כוננים יפנה לעבר חירור הכבל של התיבה.

הערה: בעת התקנת כוננים קשיחים על תיבת כונן קשיח 2.5 אינץ', הכונן הקשיח הראשי חייב להיות מותקן על הצד השטוח של התיבה, כשלוחית התווית פונה הרחק מהתיבה, והכונן הקשיח המשני חייב להיות מותקן על הצד בצורת U של התיבה, כשלוחית התווית פונה אל התיבה. בשתי התצורות, קצה המחבר של הכוננים הקשיחים חייב לפנות לעבר חירור הכבל.



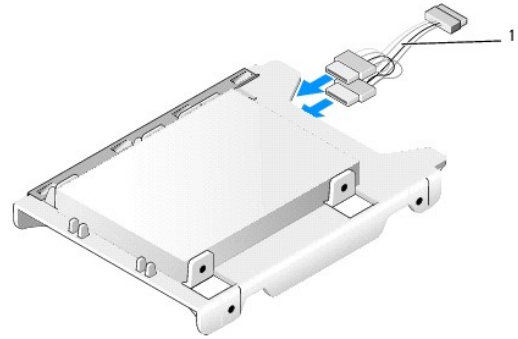
1	כונן קשיח 2.5 אינץ'	2	תיבת כונן קשיח 2.5 אינץ'
3	חירור כבל	4	ברגים (4)



1	תיבת כונן קשיח 2.5 אינץ', צד בצורת U למעלה	2	כונן קשיח 2.5 אינץ', צד המחברים
3	חירור כבל	4	ברגים (4)

d. חבר את הכונן לתיבת הכונן באמצעות ארבעה ברגים, שניים בכל צד.

e. חבר את מתאם-Y של כבל החשמל לכונן(ים) שמותקנים בתיבה.



1	מתאם-Y לכבל חשמל
---	------------------

f. התקן את תיבת הכונן במעטה הכונן על ידי משיכת לשוניות השחרור שבמעטה הכונן החוצה בעדינות ויישור הפינים שבתוך המעטה עם החורים שבציד תיבת הכונן. הצד השטוח של התיבה חייב להיות מכוון לעבר לוח המערכת כשמכלול הכונן הקשיח והמעטה מותקן.

g. התקן את מכלול הכונן הקשיח והמעטה במארז (ראה [החלפת מכלול הכונן הקשיח והמעטה](#)).

4. ודא שכל מחברי הכבלים מחוברים כראוי ושהכבלים מועברים בערוצי הכבלים.

5. בצע את ההליך [אחרי העבודה על המחשב](#).

6. חבר שוב התקני חשמל וקלט/פלט למחשב לפי הוצרך.

7. בצע את הפעולות הבאות:

a. הפעל את המחשב.

b. כשהמחשב מאותחל, הקש F2 כשתבקש להיכנס ל **Setup** (הגדרת) המערכת (לקבלת מידע נוסף, ראה במדריך הטכנולוגיה של Dell™).

c. בתפריט **Settings** (הגדרות), בחר באפשרות Drives (כוננים), ולאחר מכן בחר באפשרות Drives (כוננים) בתפריט המשנה.

d. במידת הצורך, אפשר את היציאה SATA1 כדי לתמוך בכונן קשיח משני. אם השתנו הגדרות כלשהן, לחץ על Apply (החל).

e. אמת את נכונות המידע המוצג על יציאת SATA.

f. אם הותקן כונן קשיח ראשי שאינו ניתן לאתחול, הכנס מדיה ניתנת לאתחול לכונן האתחול.

g. לחץ על Exit (יציאה).

8. במידת הצורך, הקש F12 כשהמחשב עולה כדי להיכנס ל **Boot Drive Menu** (תפריט כונן האתחול). בחר בכונן הניתן לאתחול והמשך.

9. לאחר טעינת מערכת ההפעלה, חלק את הכונן החדש למחיצות ובצע פרמטט לוגי שלו במידת הצורך.

הערה: לקבלת הוראות, עיין בתיעוד הנלווה למערכת ההפעלה.

01. ודא שהכונן הקשיח פועל כשורה באמצעות Dell Diagnostics (ראה במדריך הטכנולוגיה של Dell™).

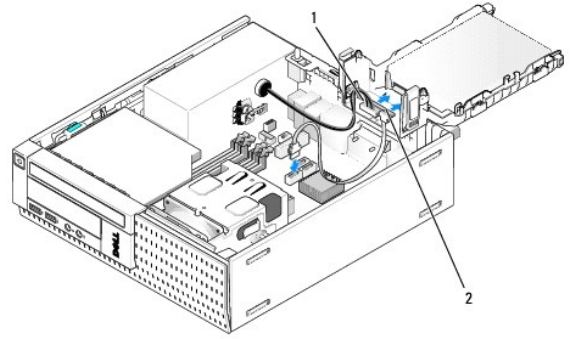
11. במידת הצורך, התקן מערכת הפעלה ניתנת לאתחול בכונן הקשיח הראשי. עיין בתיעוד שסופק יחד עם מערכת ההפעלה.

החלפת מכלול הכונן הקשיח והמעטה

1. חבר את כבל החשמל P3 מספק הכוח אל הכונן/כוננים.

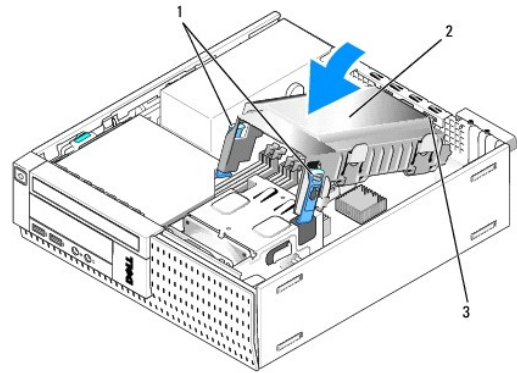
2. אם כונן קשיח אחד מותקן במכלול הכונן הקשיח והמעטה, חבר כבל נתונים SATA לכונן ולמחבר SATA0 בלוח המערכת.

3. אם שני כוננים קשיחים מותקנים במכלול הכונן הקשיח והמעטה, חבר את כבל SATA מהכונן הראשי למחבר SATA0 בלוח המערכת, ואת כבל SATA מהכונן המשני למחבר SATA1.



1	כבל חשמל	2	כבל נתונים SATA
---	----------	---	-----------------

4. בדוק את המחברים וודא שכל הכבלים מחוברים למקומות הנכונים ותקועים היטב.
5. הכנס את הלשוניות של מכלול הנתונים והמעטה לחריצי היישור שבגב המארז וסובב את המכלול כלפי מטה עד שהוא ננעל במקומו בנקישה.



1	לשוניות שחרור (2)	2	מכלול כונן קשיח ומעטה
3	לשוניות וחריצים ליישור המעטה (3)		


6. נתב את כבל(י) הנתונים SATA ואת הכבלים שהסרת קודם לך דרך ערוץ הכבלים שבצד מעטה הכונן הקשיח.

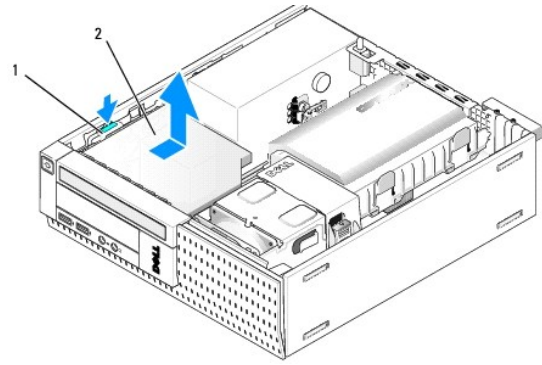
כונן אופטי

התראה: לפני שתתחיל לבצע הליך כלשהו בסעיף זה, קרא את מידע הבטיחות המצורף למחשב שברשותך. למידע נוסף על שיטות העבודה המומלצות בנושא בטיחות, עיין בדף הבית Regulatory Compliance Homepage שבאתר: www.dell.com/regulatory_compliance. 

התראה: כדי למנוע התחשמלות, נתק תמיד את המחשב משקע החשמל לפני הסרת מכסה המחשב. 

הסרת כונן אופטי

1. בצע את ההליך לפני עבודה על המחשב. [לפני עבודה על המחשב.](#)
2. הנה את המחשב על צידו כך שלוח המערכת יהיה בתחתית חלקו הפנימי של המחשב.
3.  **הודעה:** אל תשתמש בכבלי הכונן כדי למשוך אותו החוצה מהמחשב. אם תעשה זאת אתה עלול לגרום נזק לכבלים ולמחברי הכבלים.
3. נתק את כבל החשמל וכבל הנתונים מהכונן האופטי.
4. לחץ על תפס שחרור הכונן, החלק את הכונן לעבר גב המחשב, ולאחר מכן הרם את הכונן החוצה מהמארז.



1	תפס השחרור של הכונן	2	כונן אופטי
---	---------------------	---	------------

5. אם אינך מחליף את הכונן האופטי לאחר הסרתו:

- הסר את מכלול הכונן הקשיח והמעטה (ראה [הסרת מכלול הכונן הקשיח והמעטה](#)).
- נתק את כבל נתונים SATA מלוח המערכת והסר את הכבל מהמארז.
- החלף את מכלול הכונן הקשיח והמעטה.

6. בצע את ההליך [אחרי העבודה על המחשב](#).

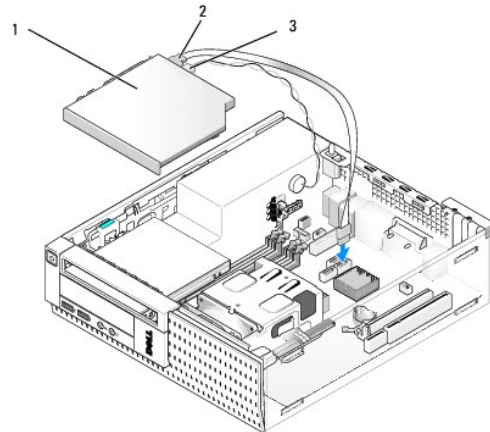
התקנת כונן אופטי

1. הוצא את הכונן מאריזתו והכן אותו להתקנה. עיין בתיעוד המצורף לכונן על מנת לוודא כי תצורת הכונן מוגדרת עבור המחשב שלך.

2. בצע את ההליך [לפני עבודה על המחשב](#).

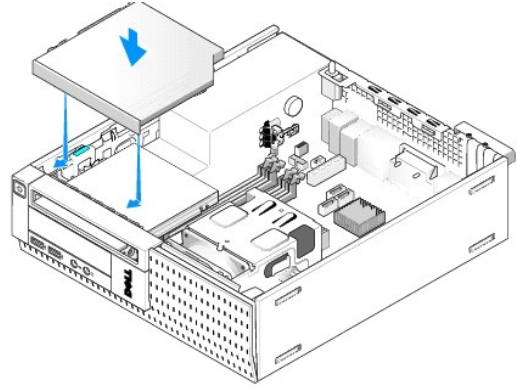
3. הסר את מכלול הכונן הקשיח והמעטה, אם הוא מותקן (ראה [הסרת מכלול הכונן הקשיח והמעטה](#)).

4. חבר כבל חשמל P6 וכבל נתונים SATA לכונן. חבר את הקצה השני של כבל SATA למחבר SATA1 או SATA2 בלוח המערכת.



1	כונן אופטי	2	כבל נתונים
3	כבל חשמל		

5. הצב את הכונן בתוך התא בעדינות והחלק אותו קדימה עד שהוא ננעל במקומו בנקישה.



6. בדוק את כל חיבורי הכבלים.
7. הרכב בחזרה את מכלול הכונן הקשיח והמעטה (ראה [החלפת מכלול הכונן הקשיח והמעטה](#)).
8. בדוק את ניתוב הכבל. נתב את הכבלים דרך מכווני כבלים כדי לספק זרימת אוויר למאוורר ולפתחי האוורור.
9. בצע את ההליך [אחרי העבודה על המחשב](#).
01. לקבלת הוראות על התקנת תוכנה הדרושה לפעולת הכונן, עיין בתיעוד המצורף לכונן.
11. היכנס להגדרת המערכת ובחר באפשרות **Drive** (כונן) המתאימה (ראה במדריך הטכנולוגיה של **Dell™**).
21. ודא שהמחשב פועל כשורה באמצעות Dell Diagnostics (ראה במדריך הטכנולוגיה של **Dell™**).

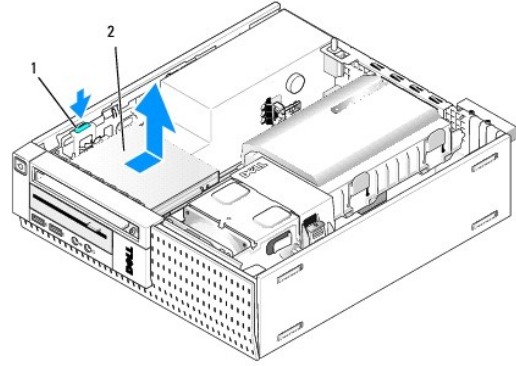
כונן תקליטונים

⚠ התראה: לפני שתתחיל לבצע הליך כלשהו בסעיף זה, קרא את מידע הבטיחות למחשב שברשותך. למידע נוסף על שיטות העבודה המומלצות בנושא בטיחות, עיין בדף הבית **Regulatory Compliance Homepage** שבאתר: www.dell.com/regulatory_compliance

⚠ התראה: כדי למנוע התחשמלות, נתק תמיד את המחשב משקע החשמל לפני הסרת מכסה המחשב.

הסרת כונן תקליטונים

1. אם אינך מתקין מחדש כונן תקליטונים במקום הכונן שאתה מסיר:
 - a. אתחל את המחשב והקש **F2** כשתבקש להיכנס ל **Setup** (הגדרת) המערכת (ראה במדריך הטכנולוגיה של **Dell™**).
 - b. בתפריט **Settings** (הגדרות), בחר באפשרות **Drives** (כוננים), ולאחר מכן בחר באפשרות **Diskette Drive** (כונן תקליטונים).
 - c. בחר באפשרות **Disable**, להשבתת כונן התקליטונים.
 - d. לחץ על **Apply** (החל), ולאחר מכן על **Exit** (יציאה).
 - e. אתחל את המחשב וכבה אותו.
 2. בצע את ההליך [לפני עבודה על המחשב](#).
 3. הסר את הכונן האופטי (ראה [הסרת כונן אופטי](#)).
- 🔄 הודעה:** אל תשתמש בכבלי הכונן כדי למשוך אותו החוצה מהמחשב. אם תעשה זאת אתה עלול לגרום נזק לכבלים ולמחברי הכבלים.
4. אם אתה מסיר כונן תקליטונים, דחף את לשונית שחרור הכונן למטה לשחרור הנעילה.
 5. הרם את כבל הנתונים בעדינות ממחבר קצה כבל הנתונים של כונן התקליטונים.



1	לשונית שחרור כונן	2	כונן תקליטונים
---	-------------------	---	----------------

6. דחף את תפס השחרור של הכונן כלפי מטה והחלק את כונן התקליטונים לעבר גב המחשב. לאחר מכן הרם אותו החוצה מהמארז.

7. אם אינך מחליף את הכונן בהתקן אחר כלשהו:

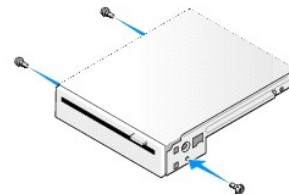
- נתק את כבל הנתונים של הכונן מהמחבר בלוח המערכת והסר את הכבל מהמארז.
- הסר את הלוח הקדמי (ראה [הסרת הלוח הקדמי](#)).
- כדי לכסות את תא הכונן, התקן על הלוח הקדמי כיסוי, אם הוא זמין.
- הסר את בורגי הכתף מהכונן וחבר אותם לצדו הפנימי של כיסוי הלוח הקדמי.
- הרכב את הלוח הקדמי חזרה במקומו (ראה [התקנה מחדש של הלוח הקדמי](#)).
- בצע את ההליך [אחרי העבודה על המחשב](#).

התקנת כונן תקליטונים

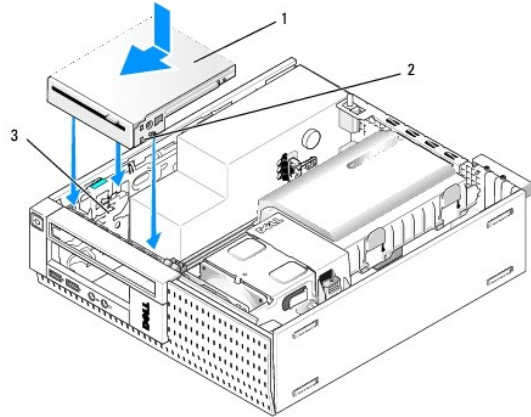
1. אם אתה מתקין כונן תקליטונים לתא שלא נעשה בו שימוש בעבר:

- 1. בצע את ההליך [לפני עבודה על המחשב](#).
- 1. הסר את הלוח הקדמי (ראה [הסרת הלוח הקדמי](#)).
- 1. הסר את כיסוי תא כונן התקליטונים מהלוח הקדמי (ראה [הסרת כיסוי תא כונן](#)).
- 1. הסר את בורגי הכתף מלוחית כיסוי תא הכונן וחבר אותם לכונן התקליטונים.

2. אם אתה מתקין כונן תקליטונים אחר מהכונן שהסרת, הסר את שלושת בורגי הכתף מכונן התקליטונים שהסרת וחבר אותם לכונן התקליטונים החדש.

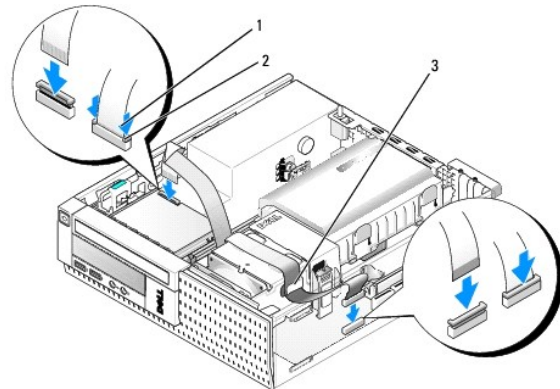


3. יישר את הברגים בכונן עם חריצי הכן במחשב, והצב את הכונן במקומו בעדינות עד שהוא ננעל למקומו בנקישה.



1	כונן תקליטונים	2	ברגים (3)
3	חריצי כ (3)		

4. הכנס את כבל הנתונים לתוך המחבר בלוח המערכת (ראה [רכיבי לוח המערכת](#)). נתב את כבל הנתונים מתחת למכוננים שבצידי מעטה המאוורר.



1	לשונית שחרור כבל	2	מחבר קצה כבל נתונים של כונן תקליטונים
3	מכונן ניתוב כבל		

5. הכנס את כבל כונן התקליטונים לתוך לשונית שחרור הכבל בכונן התקליטונים ולחץ על הלשונית כלפי מטה עד שהיא תיניעל למקומה בנקישה.

6. הרכב בחזרה את מכלול הכונן הקשיח והמעטה (ראה [החלפת מכלול הכונן הקשיח והמעטה](#)).

7. התקן חזרה את הכונן האופטי (ראה [התקנת כונן אופטי](#)).

8. בדוק את כל חיבורי הכבלים ואת ניתוב הכבלים.

9. בצע את ההליך [אחרי העבודה על המחשב](#).

01. בעת הוספת כונן תקליטונים למערכת המחשב:

- אתחל את המחשב והקש **F2** כשתבקש להיכנס ל **Setup** (הגדרת) המערכת (ראה במדריך הטכנולוגיה של **Dell™**).
- בתפריט **Settings** (הגדרות), בחר באפשרות **Drives** (כוננים), ולאחר מכן בחר באפשרות **Diskette Drive** (כונן תקליטונים).
- בחר באפשרות **Enable**. להפעלת כונן התקליטונים.
- לחץ על **Apply** (החל), ולאחר מכן על **Exit** (יציאה).
- אתחל את המחשב.

11. ודא שהמחשב פועל כשורה באמצעות Dell Diagnostics (ראה במדריך הטכנולוגיה של **Dell™**).

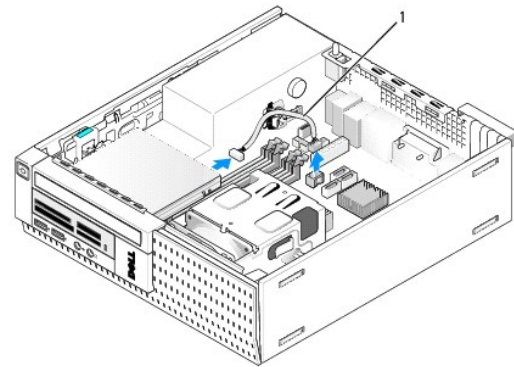
קורא כרטיסי מדיה

⚠ התראה: לפני שתתחיל לבצע הליך כלשהו בסעיף זה, קרא את מידע הבטיחות המצורף למחשב שברשותך. למידע נוסף על שיטות העבודה המומלצות בנושא בטיחות, עיין בדף הבית Regulatory Compliance שבאתר: www.dell.com/regulatory_compliance.

⚠ התראה: כדי למנוע התחשמלות, נתק תמיד את המחשב משקע החשמל לפני הסרת מכסה המחשב.

הסרת קורא כרטיסי מדיה

1. בצע את ההליך [לפני עבודה על המחשב](#).
 2. הנח את המחשב על צידו כך שלוח המערכת יהיה בתחתית חלקו הפנימי של המחשב.
 3. הסר את מכלול הכונן הקשיח והמעטה (ראה [הסרת מכלול הכונן הקשיח והמעטה](#)).
 4. הסר את הכונן האופטי (ראה [הסרת כונן אופטי](#)).
- 🔁 הודעה:** אל תשתמש בכבלי הכונן כדי למשוך אותו החוצה מהמחשב. אם תעשה זאת אתה עלול לגרום נזק לכבלים ולמחברי הכבלים.
5. נתק את הכבל מקורא כרטיסי המדיה.



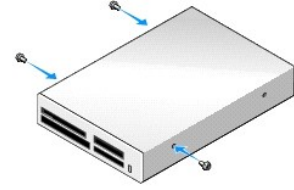
1 כבל נתונים של קורא כרטיסי מדיה

6. לחץ על תפס שחרור הכונן כלפי מטה והחלק את קורא כרטיסי המדיה אל עבר גב המחשב. לאחר מכן הרם את קורא כרטיסי המדיה והוצא אותו מהמארז.
7. אם איך מחליף את קורא כרטיסי המדיה בהתקן אחר כלשהו:
 - a. נתק את הכבל של קורא כרטיסי המדיה ממחבר USB הפנימי בלוח המערכת והסר אותו מהמארז.
 - b. הרכב בחזרה את מכלול הכונן הקשיח והמעטה (ראה [החלפת מכלול הכונן הקשיח והמעטה](#)).
 - c. הסר את הלוח הקדמי (ראה [הסרת הלוח הקדמי](#)).
 - d. כדי לכסות את תא קורא כרטיסי המדיה, התקן על הלוח הקדמי כיסוי, אם הוא זמין.
 - e. הסר את בורגי הכתף מקורא כרטיסי המדיה וחבר אותם לצדו הפנימי של כיסוי הלוח הקדמי.
 - f. הרכב את הלוח הקדמי חזרה במקומו (ראה [התקנה מחדש של הלוח הקדמי](#)).
 - g. בצע את ההליך [אחרי העבודה על המחשב](#).

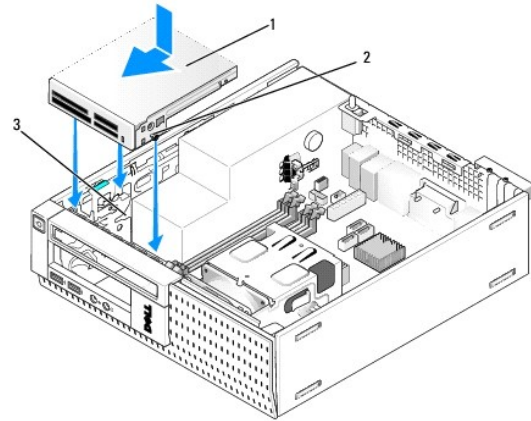
החלפה או התקנה של קורא כרטיסי מדיה

1. אם אתה מחליף קורא כרטיסי מדיה בקורא אחר, הסר את בורגי הכתף מקורא כרטיסי המדיה הישן והתקן אותם בחדש.
2. אם אתה מתקין קורא כרטיסי מדיה בתא פנוי של קורא כרטיסי מדיה, בצע את השלבים הבאים:
 - a. בצע את ההליך [לפני עבודה על המחשב](#).
 - b. הנח את המחשב על צידו כך שלוח המערכת יהיה בתחתית חלקו הפנימי של המחשב.

- c. הסר את הלוח הקדמי (ראה [הסרת הלוח הקדמי](#)).
- d. הסר את כיסוי תא הכונן מהלוח הקדמי.
- e. הסר את שלושת בורגי הכתף מהחלק הפנימי של כיסוי תא הכונן, והתקן אותם על קורא כרטיסי המדיה.
- f. הסר את מכלול הכונן הקשיח והמעטה (ראה [הסרת מכלול הכונן הקשיח והמעטה](#)).

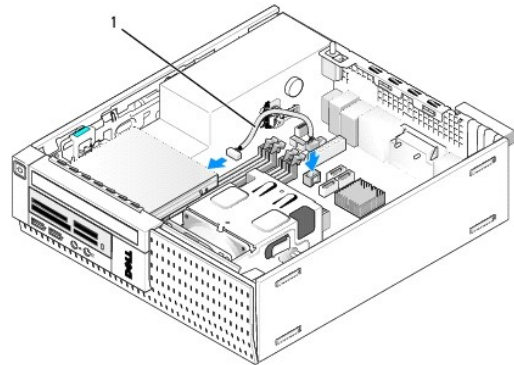


3. יישר את הברגים בקורא כרטיסי המדיה עם חריצי הכן במחשב, והזז את הכונן בעדינות קדימה עד שהוא ננעל למקומו בנקישה.



1	קורא כרטיסי מדיה	2	ברגים (3)
3	מסילות כן (3)		

4. חבר את הכבל של קורא כרטיסי המדיה למחברים שבקורא כרטיסי המדיה ולמחבר USB הפנימי בלוח המערכת (ראה [רכיבי לוח המערכת](#)).



1	כבל נתונים של קורא כרטיסי מדיה
---	--------------------------------

- 5. התקן חזרה את הכונן האופטי (ראה [התקנת כונן אופטי](#)).
- 6. הרכב בחזרה את מכלול הכונן הקשיח והמעטה (ראה [החלפת מכלול הכונן הקשיח והמעטה](#)).
- 7. בדוק את כל חיבורי הכבלים.
- 8. בדוק את ניתוב הכבל. נתב את הכבלים דרך מכוני הכבלים כדי לוודא זרימת אוויר נאותה דרך המאוורר ופתיחי האוויר.

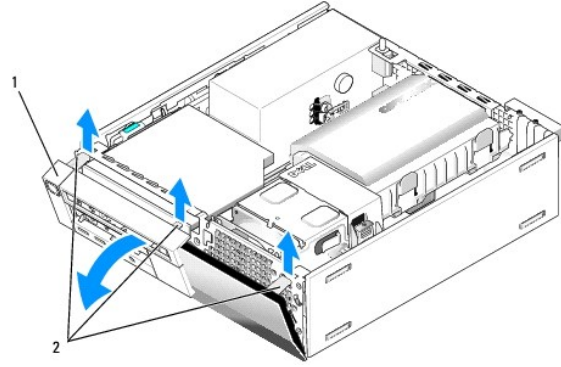
9. בצע את ההליך אחרי העבודה על המחשב.

01. לקבלת הוראות על התקנת תוכנה הדרושה לפעולת הכונן, עיין בתיעוד המצורף לכונן.

11. ודא שהמחשב פועל כשורה באמצעות Dell Diagnostics (ראה במדריך הטכנולוגיה של Dell™).

הסרת הלוח הקדמי

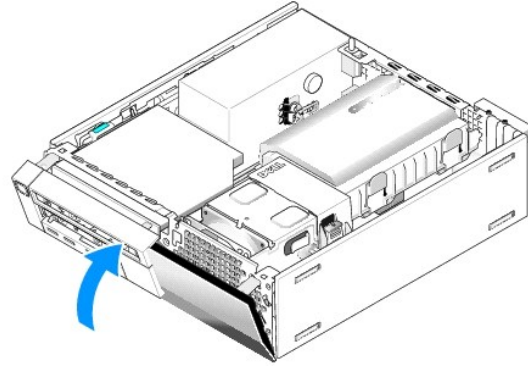
הרם את שלוש לשוניות ההחזקה של הכיסוי הקדמי כדי לשחרר את הקצה העליון של הכיסוי. גלגל את הכיסוי כלפי מטה והרם אותו מהמארז.



1	לוח קדמי	2	לשוניות החזקה (3)
---	----------	---	-------------------

התקנה מחדש של הלוח הקדמי

להתקנת הלוח הקדמי בחזרה, הכנס את התפסים שבתחתית הלוח הקדמי לחריצים הקיימים בבסיס המארז, וסובב את הלוח הקדמי לעבר המארז עד שהוא יינעל למקומו בנקישה.



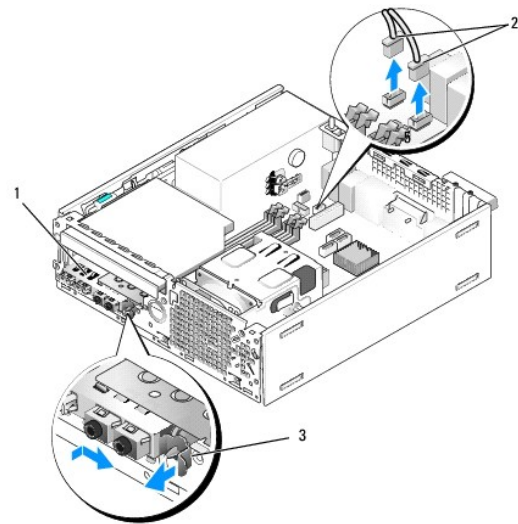
מכלול קלט/פלט

הסרת מכלול הקלט/פלט

⚠ התראה: לפני העבודה בחלק הפנימי של המחשב, קרא את המידע בנושא בטיחות המצורף למחשב. למידע נוסף על שיטות העבודה המומלצות בנושא בטיחות, עיין בדף הבית Regulatory Compliance Homepage שבאתר: www.dell.com/regulatory_compliance.

⚠ התראה: כדי למנוע התחשמלות, נתק תמיד את המחשב משקע החשמל לפני הסרת מכסה המחשב.

1. בצע את ההליך [לפני עבודה על המחשב](#).
2. הסר את הכונן הקשיח ואת מכלול המעטה (ראה [הסרת מכלול הכונן הקשיח והמעטה](#)).
3. הסר את הכונן האופטי (ראה [הסרת כונן אופטי](#)).
4. הסר את כונן התקליטונים, אם הוא מותקן (ראה [הסרת כונן תקליטונים](#)).
5. הסר את הלוח הקדמי (ראה [הסרת הלוח הקדמי](#)).
6. נתק את כבלי מכלול הקלט/פלט מלוח המערכת (ראה [רכיבי לוח המערכת](#)).



1	מכלול קלט/פלט	2	מכלול כבלים/מחברים של קלט/פלט
3	לשונית נעילה		

7. משוך בעדינות את לשונית השחרור של מכלול הקלט/פלט קדימה והחלק את מכלול הקלט/פלט ימינה כדי לשחרר אותו מתוך החריץ התוחם שלו. הזז את מכלול הקלט/פלט הרחק מהלוח הקדמי תוך כדי הכוונת הכבלים של מכלול הקלט/פלט אל מחוץ לחלקו הקדמי של המארז.

8. אם אינך מחליף את מכלול הקלט/פלט:

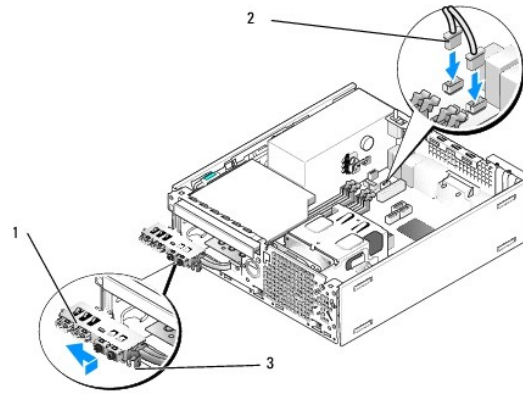
a. החזר למקומו את הכונן הקשיח ואת מכלול המעטה (ראה [החלפת מכלול הכונן הקשיח והמעטה](#)).

9. בצע את ההליך [אחרי העבודה על המחשב](#).

החזרת מכלול הקלט/פלט למקומו

כדי להחזיר את מכלול הקלט/פלט למקומו, בצע את הפעולות הבאות:

1. הסר את מכסה המחשב, אם הוא מותקן (ראה [רכיבי לוח המערכת](#)).
2. הסר את הלוח הקדמי (ראה [הסרת הלוח הקדמי](#)).
3. הזן את כבלי מכלול הקלט/פלט לתוך חזית המארז דרך הפתח עבור מכלול הקלט/פלט עד שהמכלול יהיה במקום. ודא שלשונית האבטחה מצביעה ימינה (לכיוון הגריל).
4. כאשר בלוק מחבר הקלט/פלט מיושר ללוח הקדמי, הזז אותו ימינה ולאחר מכן הזז אותו שמאלה ודחף אותו עד שייגעל למקומו בנקישה. שים לב שבעת הזזת בלוק המחבר שמאלה, בליטה בקצה השמאלי של בלוק המחבר תחליק לתוך חריץ בלוח הקדמי.



1	מכלול קלט/פלט	2	כבלי מכלול קלט/פלט, מחברים (2)
3	לשונית אבטחה		

5. חבר את מחברי כבל מכלול הקלט/פלט לתוך מחברי לוח המערכת שלהם (ראה [רכיבי לוח המערכת](#)).
6. צרף את כבלי מכלול הקלט/פלט אל אגד הכבלים המנותבים דרך אמצע המארז.
7. התקן חזרה את הלוח הקדמי (ראה [התקנה מחדש של הלוח הקדמי](#)).
8. בצע את ההליך [אחרי העבודה על המחשב](#).
9. הפעל מחדש את המחשב ונסה את לוח הקלט/פלט כדי לוודא שהוא פועל כראוי.

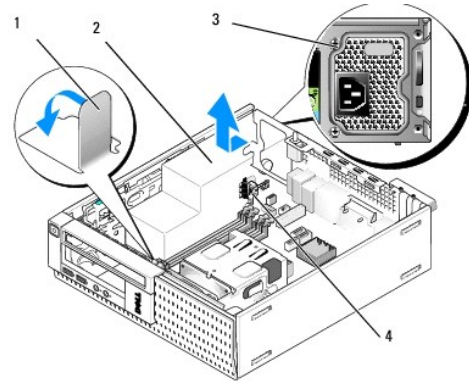
ספק כוח

החלפת ספק הכוח

⚠ התראה: לפני העבודה בחלק הפנימי של המחשב, קרא את המידע בנושא בטיחות המצורף למחשב. למידע נוסף על שיטות העבודה המומלצות בנושא בטיחות, עיין בדף הבית Regulatory Compliance www.dell.com/regulatory_compliance שבאתר: Homepage

🚫 הודעה: למניעת נזק מחשמל סטטי לרכיבים שבתוך המחשב, עליך לפרוק את החשמל הסטטי מגופך לפני שאתה נוגע באחד הרכיבים האלקטרוניים שבמחשב. ניתן לעשות זאת על ידי נגיעה במשטח מתכת לא צבוע על מארז המחשב.

1. בצע את ההליך [לפני עבודה על המחשב](#).
 2. אם הכונן האופטי מותקן, הסר אותו (ראה [הסרת כונן אופטי](#)).
 3. אם כונן התקליטונים או קורא כרטיסי המדיה מותקן, הסר אותו (ראה [כונן תקליטונים](#)).
 4. הסר את הכונן הקשיח ואת מכלול המעטה (ראה [הסרת מכלול הכונן הקשיח והמעטה](#)).
 5. נתק את כבלי ספק הכוח מסוג DC מלוח המערכת ומהכוננים.
- 🔧 הערה:** זכור את ניתוב כבלי החשמל מסוג DC מתחת ללשוניות במסגרת המחשב בעת הסרתם מלוח המערכת ומהכוננים. עליך לנתב את הכבלים כראוי בעת החזרתם על מנת למנוע פגיעה בהם.
6. נתק את החיישן התרמי מספק הכוח.
 7. הסר את הברגים בחלקו האחורי של ספק הכוח המתברים אותו למארז.
 8. בקצה הקדמי של ספק הכוח, כופף את לשונית החסימה כדי לאפשר את הזזת ספק הכוח קדימה.
 9. החלק את ספק הכוח לכיוון חזית המחשב כדי 2.0 ס"מ לערך והרם אותו אל מחוץ למארז.



1	לשונית חסימה	2	ספק כוח
3	בורג הרכבה (2)	4	חיישן תרמי

01. החלק את ספק הכוח החלופי למקומו.

11. כופף את לשונית החסימה בקצה הקדמי של ספק הכוח מטה כך שתימנע החלקה שלו קדימה.

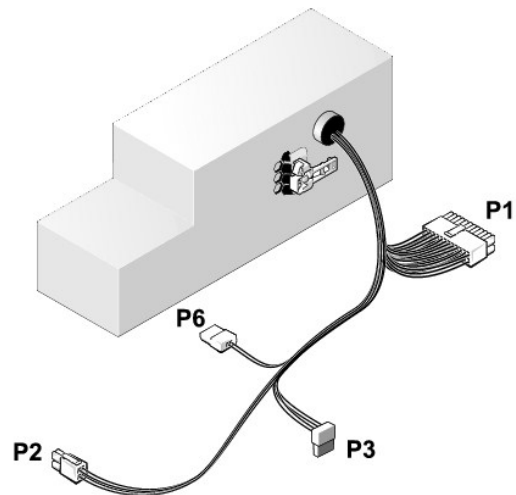
21. הברג חזרה את הברגים המתברים את ספק הכוח לגב מארז המחשב.

31. חבר שוב את החיישן התרמי לספק הכוח.
41. חבר מחדש את כבלי חשמל DC אל לוח המערכת ואל הכוננים (ראה [רכיבי לוח המערכת | כוננים](#)).
51. החזר למקומו את כונן התקליטונים או את קורא כרטיסי המדיה (ראה [התקנת כונן תקליטונים](#)).
61. החזר את הכונן האופטי למקומו (ראה [התקנת כונן אופטי](#)).
71. החזר למקומו את הכונן הקשיח ואת מכלול המעטה (ראה [החלפת מכלול הכונן הקשיח והמעטה](#)).
81. בצע את ההליך [אחרי העבודה על המחשב](#).
91. חבר את כבל מתח הזרם החלופי למחבר מתח הזרם החלופי של ספק הכוח.

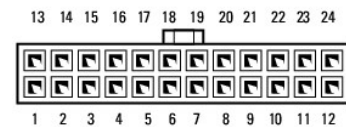
הודעה: כדי לחבר כבל רשת, חבר את הכבל לשקע הרשת בקיר ולאחר מכן חבר אותו למחשב.

02. חבר את המחשב וההתקנים לשקעי חשמל והפעל אותם.

מחברי זרם ישר



מחבר חשמל DC P1



מספר פיין	שם אות	חוט 18-AWG
1	+3.3 וולט זרם ישר	כתום
2	+3.3 וולט זרם ישר	כתום
3	אדמה (GND)	שחור
4	(+5 V) VCC	אדום
5	אדמה (GND)	שחור
6	(+5 V) VCC	אדום
7	אדמה (GND)	שחור
8	*PS_PWRGOOD	אפור

סגול	P5AUX	9
צהוב	V_12P0_DIG	10
צהוב	V_12P0_DIG	11
כתום	+3.3 V	12
כתום	+3.3 V	13 (אופציונלי)
כחול	-12 *V	14
שחור	אדמה (GND)	15
ירוק	PWR_PS_ON	16
שחור	אדמה (GND)	17
שחור	אדמה (GND)	18
שחור	אדמה (GND)	19
NC	NC	20
אדום	(+5V) VCC	21
אדום	(+5V) VCC	22
אדום	(+5V) VCC	23
שחור	אדמה (GND)	24

*השתמש בחוט 22-AWG במקום בחוט 18-AWG.

מחבר זרם ישר P2



מספר פין	שם אות	חוט 18-AWG
1	אדמה (GND)	שחור
2	אדמה (GND)	שחור
3	+12 וולט זרם ישר	צהוב
4	+12 וולט זרם ישר	צהוב

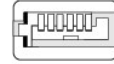
מחבר זרם ישר P3



מספר פין	שם האות	חוט 18-AWG
1	+3.3 וולט זרם ישר	כתום
2	אדמה (GND)	שחור
3	+5 וולט זרם ישר	אדום
4	אדמה (GND)	שחור
5	+12 וולט זרם ישר	צהוב

חיישן תרמי P5

מחבר זרם ישר P6



654321

מספר פין	שם האות	חוט AWG-18
1	לא ישים	לא ישים
3,2	+5 וולט זרם ישר	אדום
4	לא ישים	לא ישים
6,5	COM	שחור

[חזרה לדף התוכן](#)

רמקול פנימי

התקנת רמקול פנימי

הרמקול הפנימי הוא התקן אופציונלי.

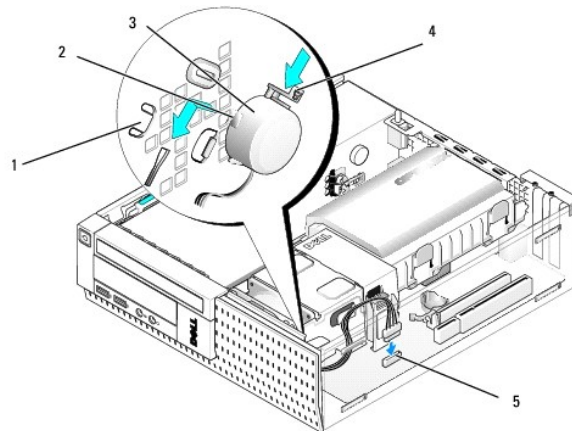
⚠ התראה: לפני העבודה בחלק הפנימי של המחשב, קרא את המידע בנושא בטיחות המצורף למחשב. לעיון במידע על נהלים מומלצים נוספים בנושא בטיחות, בקר בדף הבית בנושא עמידה בדרישות התקינה בכתובת www.dell.com/regulatory_compliance.

🔄 הודעה: למניעת נזק מחשמל סטטי לרכיבים שבתוך המחשב, עליך לפרוק את החשמל הסטטי מגופך לפני שאתה נוגע באחד הרכיבים האלקטרוניים שבמחשב. ניתן לעשות זאת על ידי נגיעה במשטח מתכת לא צבוע על מארז המחשב.

1. בצע את ההליך [לפני עבודה על המחשב](#).

⚠ התראה: נתק את המחשב ואת כל ההתקנים המחוברים משקעי החשמל שלהם.

2. להרכבת רמקול פנימי, לחץ על לשונית הנעילה, הנח את לשוניות ההחזקה של בית הרמקול מתחת ללשוניות ההחזקה של הגריל הנמצאות בתוך הלוח הקדמי ושחרר את לשונית הנעילה.



1	לשוניות החזקת הגריל בלוח הקדמי (2)	2	לשוניות החזקה של בית הרמקול (2)
3	רמקול	4	לשונית נעילה
5	מחבר רמקול לוח מערכת		

3. חבר את כבל הרמקול ללוח המערכת (ראה [רכיבי לוח המערכת](#)).

4. בצע את ההליך [אחרי העבודה על המחשב](#).

5. הפעל מחדש את המחשב ובדוק אם ביצועי הרמקול תקינים.

הסרת רמקול פנימי

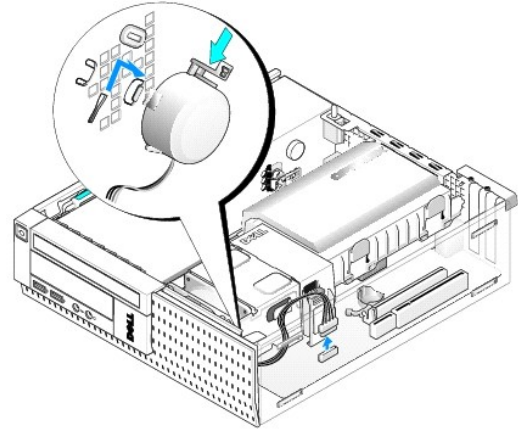
⚠ התראה: לפני העבודה בחלק הפנימי של המחשב, קרא את המידע בנושא בטיחות המצורף למחשב. לעיון במידע על נהלים מומלצים נוספים בנושא בטיחות, בקר בדף הבית בנושא עמידה בדרישות התקינה בכתובת www.dell.com/regulatory_compliance.

🔄 הודעה: למניעת נזק מחשמל סטטי לרכיבים שבתוך המחשב, עליך לפרוק את החשמל הסטטי מגופך לפני שאתה נוגע באחד הרכיבים האלקטרוניים שבמחשב. ניתן לעשות זאת על ידי נגיעה במשטח מתכת לא צבוע על מארז המחשב.

1. בצע את ההליך לפני עבודה על המחשב.

2. נתק את כבל הרמקול מלוח המערכת.

3. להסרת הרמקול הפנימי, לחץ על לשונית הנעילה, הסט את הרמקול כדי להוציא את לשוניות ההחזקה של בית הרמקול הרחוק מלשוניות ההחזקה של הגריל והרם את הרמקול מהמארז.

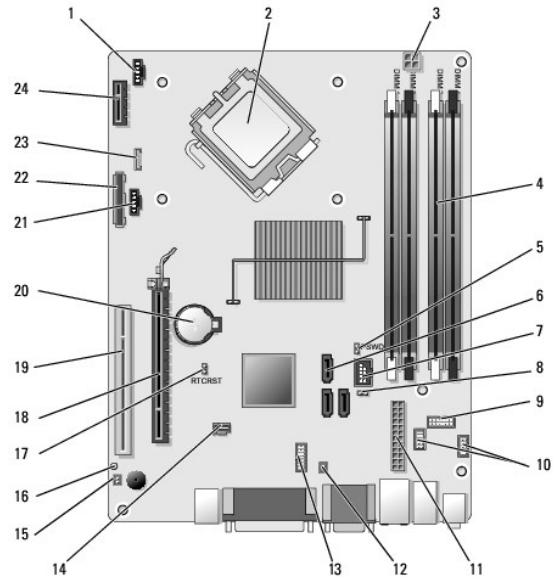


4. החזר את מכסה המחשב למקומו.

5. בצע את ההליך אחרי העבודה על המחשב.

[חזרה לדף התוכן](#)

רכיבי לוח המערכת



מחבר מאוורר קדמי של גוף קירור (FAN_CPU)	2	מחבר מעבד (CPU)
מחבר חשמל למעבד (12VPOWER)	3	מחברי מודול זיכרון (DIMM_1, DIMM_2, DIMM_3, DIMM_4)
פני מגשר סיסמה (PSWD)	5	מחברי כונן SATA (3)
מחבר USB פנימי (FlexBay)	7	פני מגשר מצב שירות
מחבר לוח נוריות LED של מצב מערכת (FRONTPANEL)	9	מחברי מכלול קלט/פלט (2)
מחבר חשמל (POWER)	11	מחבר חיישן תרמי של PSU
מחבר יציאה טורית פנימית	13	מחבר מתג חדירה (INTRUDER)
מחבר כבל של חיישן תרמי בלוח הקדמי	15	פני מגשר איפוס BIOS/RTC (RTCRST)
פני מגשר איפוס BIOS/RTC (RTCRST)	17	מחבר (SLOT1) PCIe x16
מחבר (SLOT2) PCI	19	שקע סוללת RTC (BATTERY)
מחבר מאוורר אחורי של גוף קירור (FAN_HDD)	21	מחבר לכונן תקליטונים (DSKT)
מחבר עבור רמקול פנימי אופציונלי (INT_SPKR1)	23	מחבר לכרטיס אלחוט אופציונלי
	24	

מדריך שירות Dell™ OptiPlex™ 960

מחשב Form Factor קטן



[לוח קלט/פלט \(I/O\)](#)
[ספק כוח](#)
[רמקולים](#)
[סוללה](#)
[לוח מערכת](#)
[זיכרון](#)
[עצות לפתרון בעיות](#)
[פנייה אל Dell](#)

[עבודה על המחשב](#)
[מבט מבפנים של המחשב](#)
[רכיבי לוח המערכת](#)
[כיסוי](#)
[מתג חדירה למארז](#)
[כרטיסים](#)
[כוננים](#)
[מעבד](#)

הערות, הודעות והתראות

הערה: הערה מציינת מידע חשוב המסייע להשתמש במחשב ביתר יעילות.

הודעה: שים לב מציון נזק אפשרי לחומרה או אובדן נתונים, ומסביר כיצד ניתן למנוע את הבעיה.

התראה: מציינת אפשרות של נזק לרכוש, פגיעה גופנית או מוות.

אם רכשת מחשב Dell™ n Series, כל התייחסות במסמך זה למערכות ההפעלה Windows® ו-Microsoft® אינה רלוונטית.

המידע במסמך זה עשוי להשתנות ללא הודעה.
© Dell Inc. 2008 כל הזכויות שמורות.

חל איסור על העתקה של חומרים אלו, בכל דרך שהיא, ללא קבלת רשות בכתב מאת Dell Inc.

סימנים מסחריים המופיעים במסמך זה: השם Dell, הולוגו של Dell, OptiPlex, Dell OpenManage והולוגו של YOURS IS HERE הם סימנים מסחריים של Dell Inc., Intel, Pentium ו-Celeron הם סימנים מסחריים רשומים של חברת Intel Corporation בארה"ב ובמדינות נוספות: Windows, Microsoft, Windows Server, MS-DOS, Windows Vista הם סימנים מסחריים או סימנים מסחריים רשומים של Microsoft Corporation בארה"ב ו/או במדינות אחרות.

ייתכן שישעשה שימוש בסימנים מסחריים ובשמות מסחריים אחרים במסמך זה כדי להתייחס לישויות הטוענות לבעלות על הסימנים והשמות, או למוצרים שלהן. Dell Inc. מוותרת על כל עניין קנייני בסימנים מסחריים ושמות מסחריים פרט לאלה שבבעלותה.

דגם DCCY

2009 ספטמבר מהדורה A02

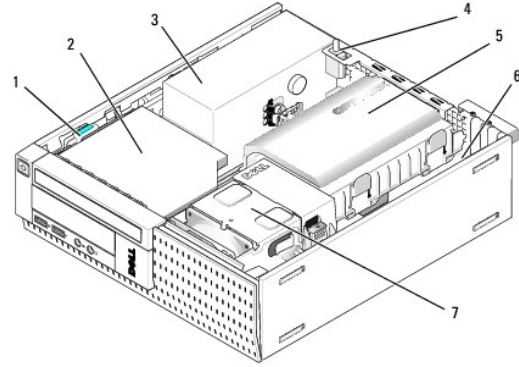
[חזרה לדף התוכן](#)

מחשב Form Factor קטן

מדריך שירות Dell™ Optiplex™ 960 Mini Tower/Desktop/Small Form Factor

[מבט מבפנים של המחשב](#)

מבט מבפנים של המחשב



1	תפס שחרור כונן	2	כונן אופטי
3	מכלול ספק הכוח	4	מתג חדירה
5	מכלול כונן קשיח ומעטה	6	לוח מערכת (פנים)
7	מכלול גוף הקירור		

לוח מערכת

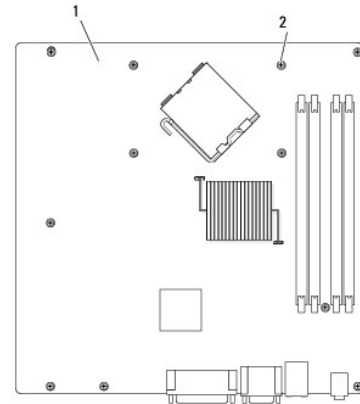
דגם Dell™ Optiplex™ 960 Mini Tower/Desktop/Small Form Factor שירות

- [הסרת לוח המערכת: מחשב Mini Tower, מחשב שולחני \(Desktop\) ומחשב Small Form Factor](#)
- [החזרת לוח המערכת למקומו: מחשב Mini Tower, מחשב שולחני ומחשב Small Form Factor](#)

הסרת לוח המערכת: מחשב Mini Tower, מחשב שולחני (Desktop) ומחשב Small Form Factor

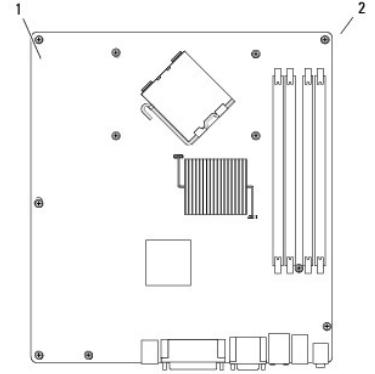
1. בצע את ההליך לפני עבודה על המחשב.
[הודעה: לפני נגיעה ברכיבים בתוך המחשב, גע במשטח מתכת לא צבוע, כגון המתכת בגב המחשב, כדי לפרוק מעצמך חשמל סטטי. במהלך העבודה, גע מדי פעם במשטח מתכת לא צבוע כדי לפרוק כל חשמל סטטי, העלול לפגוע ברכיבים פנימיים.](#)
2. הסר את כל הרכיבים אשר מגבילים את הגישה אל לוח המערכת (כוננים אופטיים, כונן תקליטונים, כונן קשיח, מכלול קלט/פלט (אם יש)).
3. הסר את המעבד ואת מכלול גוף הקירור:
 - 1 מחשב Mini Tower: ראה [מעבד](#)
 - 1 Desktop (מחשב שולחני): ראה [מעבד](#)
 - 1 מחשב Small form factor: ראה [מעבד](#)
4. נתק את כל הכבלים מלוח המערכת.
5. הסר את הברגים מלוח המערכת.
 - 1 מחשב Mini Tower: ראה [בורגי לוח המערכת של מחשב Mini Tower](#)
 - 1 Desktop (מחשב שולחני): ראה [בורגי לוח המערכת של מחשב שולחני](#)
 - 1 מחשב Small form factor: ראה [בורגי לוח המערכת של מחשב Small Form Factor](#)
6. החלק את מכלול לוח המערכת לכיוון חזית המחשב, והרם את הלוח למעלה והרחק אותו.

בורגי לוח המערכת של מחשב Mini Tower



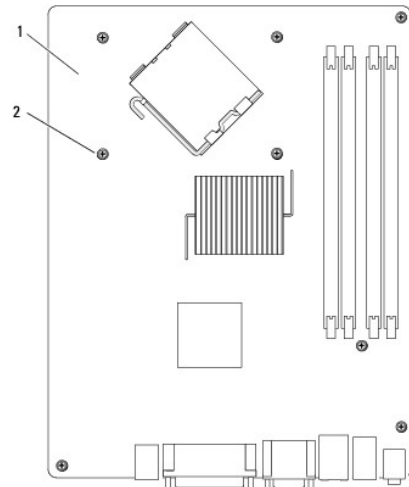
1	לוח המערכת של מחשב Mini Tower	2	ברגים (11 סה"כ — 7 על לוח המערכת, 2 על פס האחזקה, 2 על מעטה גוף הקירור)
---	-------------------------------	---	---

בורגי לוח המערכת של מחשב שולחני



1	לוח המערכת של מחשב שולחני	2	ברגים (11 סה"כ — 7 ללוח המערכת, 4 לגוף הקירור)
---	---------------------------	---	--

בורגי לוח המערכת של מחשב Small Form Factor



1	לוח המערכת של מחשב Small Form Factor	2	ברגים (8 סה"כ — 4 ללוח המערכת, 4 לגוף הקירור)
---	--------------------------------------	---	---

הנח את מכלול לוח המערכת שזה עתה הסרת ליד לוח המערכת החלופי כדי לוודא שהם זהים.

החזרת לוח המערכת למקומו: מחשב Mini Tower, מחשב שולחני ומחשב Small Form Factor

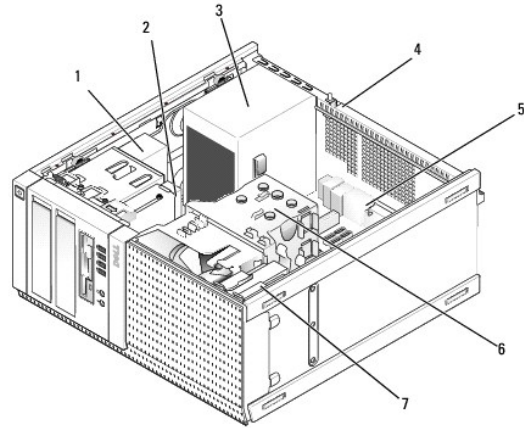
1. יישר בעדינות את הלוח לתוך המארז והחליק אותו לכיוון גב המחשב.
2. הברג את הברגים אל לוח המערכת.
3. החזר רכיבים וכבלים כלשהם אשר הסרת מלוח המערכת.
4. חזר וחבר את כל הכבלים והמחברים בגב המחשב.
5. בצע את ההליך [אחרי העבודה על המחשב](#).

מחשב Mini Tower

מדריך שירות Dell™ OptiPlex™ 960 Mini Tower/Desktop/Small Form Factor


[מבט מבפנים של המחשב](#)

מבט מבפנים של המחשב




1	סונ אופטי	2	התקן תא משתנה (עבור כונן תקליטונים אופציונלי, קורא כרטיסי מדיה, וכו')
3	ספק כוח	4	מתג חדירה למארז
5	לוח מערכת	6	מכלול גוף הקירור
7	סונ קשיח		

מדריך שירות Dell™ Optiplex™ 960 Mini Tower/Desktop/Small Form Factor

 **הערה:** הערה מציינת מידע חשוב המסייע להשתמש במחשב ביתר יעילות.

 **הודעה:** שים לב מציין נדק אפשרי לחומרה או אובדן נתונים, ומסביר כיצד ניתן למנוע את הבעיה.

 **התראה:** מציינת אפשרות של נזק לרכוש, פגיעה גופנית או מות.

אם רכשת מחשב Dell™ n Series, כל התייחסות במסמך זה למערכות ההפעלה Windows® Microsoft® אינה רלוונטית.

המידע במסמך זה עשוי להשתנות ללא הודעה.
© Dell Inc. 2008 כל הזכויות שמורות.

חל איסור על העתקה של חומרים אלו, בכל דרך שהיא, ללא קבלת רשות בכתב מאת Dell Inc.

סימנים מסחריים המופיעים במסמך זה: השם Dell, הלוגו של Dell, Dell OpenManage, OptiPlex, DELL, והלוגו של YOURS IS HERE הם סימנים מסחריים של Dell Inc., Intel, Pentium ו-Celeron הם סימנים מסחריים רשומים של חברת Intel Corporation בארה"ב ובמדינות נוספות: Microsoft, Windows, Windows Server, MS-DOS ו-Windows Vista הם סימנים מסחריים או סימנים מסחריים רשומים של Microsoft Corporation בארה"ב ו/או במדינות אחרות.

ייתכן שיעשה שימוש בסימנים מסחריים ובשמות מסחריים אחרים במסמך זה כדי להתייחס לישויות הטוענות לבעלות על הסימנים והשמות, או למוצרים שלהן. Dell Inc. מותגת על כל עניין קנייני בסימנים מסחריים ושמות מסחריים פרט לאלה שבבעלותה.

ספטמבר 2009 מהדורה A02

עצות לפתרון בעיות

מדריך שירות Dell™ Optiplex™ 960 Mini Tower/Desktop/Small Form Factor

הפלת Hardware Troubleshooter (פותר בעיות החומרה)

עצות

התראה: הקפד תמיד לנתק את המחשב משקע החשמל לפני פתיחת המכסה.

הערה: למידע מפורט בנוגע לאבחון ופתרון בעיות, כולל תגובה להודעות מערכת, ראה במדריך השירות באתר support.dell.com.

הפלת Hardware Troubleshooter (פותר בעיות החומרה)

1. לחץ על הלחצן Start (התחל) של Windows Vista, ולחץ על **Help and Support** (עזרה ותמיכה).

2. הקלד hardware troubleshooter (פותר בעיות החומרה) בשדה החיפוש והקש <Enter> כדי להתחיל בחיפוש.

3. בתוצאות החיפוש, בחר באפשרות המתארת בצורה הטובה ביותר את הבעיה ובצע את שלבי הפתרון הנותרים.

עצות

1. אם התקן אינו פועל, ודא שההתקן מחובר כהלכה.

2. אם הוספת או הסרת חלק לפני שהבעיה החלה, עיין בהליכי ההתקנה וודא שהחלק מותקן כהלכה.

3. אם מופיעה הודעת שגיאה על המסך, רשום את ההודעה המדויקת. הודעה זו עשויה לסייע לצוות התמיכה הטכנית לאבחן ולתקן את הבעיה או הבעיות.




4. אם מופיעה הודעת שגיאה בתוכנית, עיין בתיעוד התוכנית.

בעיות חשמל


התראה: לפני העבודה בחלק הפנימי של המחשב, קרא את המידע בנושא בטיחות המצורף למחשב. מידע נוסף על שיטות העבודה המומלצות בנושא בטיחות ניתן למצוא בכתובת www.dell.com/regulatory_compliance.



נוריות האבחון שבחזית המחשב יחד עם מצב לחצן ההפעלה מציינים בעיה אפשרית במערכת. היעזר בטבלה הבאה במקרה של בעיה הקשורה בחשמל.

הערה: נוריות האבחון מהבהבות כשלחצן ההפעלה דולק בכתום או כחול, ואינן מהבהבות כשהוא דולק בכחול. אין לכך שום משמעות אחרת.

דפוס נוריות	תיאור הבעיה	פתרון מוצע
 כבוי	המחשב כבוי או אינו מקבל חשמל.	1. חבר מחדש את כבל החשמל למחבר החשמל בבג המחשב ולשקע החשמל. 2. עקוף מפצלי חשמל, כבלי חשמל מאריכים והתקני הגנה אחרים מפני בעיות חשמל כדי לבדוק אם ניתן להפעיל את המחשב כראוי. 3. ודא שכל מפצל חשמל הנמצא בשימוש מחובר לשקע חשמל ומופעל. 4. ודא ששקע החשמל תקין. לשם כך חבר לו מכשיר אחר, כגון מנורה. 5. ודא שכבל החשמל הראשי וכבל הלוח הקדמי מחוברים היטב ללוח המערכת.
 כבוי	ייתכן שהתרחשה תקלה בלוח האם.	1. נתק את המחשב מהחשמל. המתן דקה אחת עד שהחשמל יאזל. חבר את המחשב לשקע חשמל תקין ולחץ על לחצן ההפעלה. 2. אם הבעיה ממשיכה, צור קשר עם Dell (ראה פנייה אל Dell).
 מהבהבת בכתום	ייתכן שאירעה תקלה בלוח האם, באספקת החשמל או תקלה בציוד היקפי.	1. כבה את המחשב והשאר אותו מחובר לחשמל. לחץ לחיצה ממושכת על לחצן בדיקת אספקת החשמל בבג יחידת אספקת החשמל. אם נורית ה-LED שליד המתג נדלקת, ייתכן שיש בעיה בלוח האם. צור קשר עם Dell (ראה פנייה אל Dell). 2. אם נורית ה-LED ליד המתג אינה נדלקת, נתק את כל הציוד ההיקפי הפנימי והחיצוני, ולחץ לחיצה ממושכת על לחצן בדיקת אספקת החשמל. אם הוא נדלק, ייתכן שיש בעיה בפריט ציוד היקפי. צור קשר עם Dell (ראה פנייה אל Dell). 3. אם נורית ה-LED עדיין אינה נדלקת, הסר את מחברי ה-PSU מלוח האם, ולאחר מכן לחץ לחיצה ממושכת על לחצן אספקת החשמל. אם הוא נדלק, ייתכן שיש בעיה בלוח האם. צור קשר עם Dell (ראה פנייה אל Dell). 4. אם נורית ה-LED עדיין אינה נדלקת, כנראה שמקור הבעיה הוא בספק החשמל. צור קשר עם Dell (ראה פנייה אל Dell).

<p>1 התקן מחדש את יחידת העיבוד המרכזית והפעל מחדש את המערכת. אם עדיין לא ניתן לאתחל את המחשב, בדוק את שקע יחידת העיבוד המרכזית וחפש פגמים. 1 אם הבעיה ממשיכה, צור קשר עם Dell (ראה פנייה אל Dell).</p>	<p>לא זוהה מעבד (CPU).</p>	<p>1 2 3 4</p>  <p>כתום רציף</p>
<p>1 אם מותקנים שני מודולי זיכרון או יותר, הסר את המודולים, התקן מחדש מודול אחד ולאחר מכן הפעל מחדש את המחשב. אם המחשב עולה כרגיל, המשך להתקין מודולי זיכרון נוספים (אחד בכל פעם) עד שתזהה מודול שאינו תקין או שתתקין מחדש את כל המודולים ללא תקלות. אם מותקן רק מודול זיכרון אחד, נסה להעבירו למחבר DIMM אחר ולהפעיל את המחשב מחדש. 1 אם זמין, התקן במחשב זיכרון אשר תקין בודאות מאותו סוג. 1 אם הבעיה ממשיכה, צור קשר עם Dell (ראה פנייה אל Dell).</p>	<p>מודולי זיכרון מזוהים, אך התרחש כשל חשמל בזיכרון.</p>	<p>1 2 3 4</p>  <p>כתום רציף</p>
<p>1 החלף את יחידת העיבוד המרכזית ביחידת עיבוד מרכזית תקינה. אם עדיין לא ניתן לאתחל את המחשב, בדוק את שקע יחידת העיבוד המרכזית וחפש פגמים. 1 אם הבעיה ממשיכה, צור קשר עם Dell (ראה פנייה אל Dell).</p>	<p>ייתכן שהתרחשה תקלה ביחידת העיבוד המרכזית או בלוח האם.</p>	<p>1 2 3 4</p>  <p>כתום רציף</p>
<p>1 החומרה של המחשב פועלת כהלכה אך ייתכן שה-BIOS פגום או חסר. צור קשר עם Dell (ראה פנייה אל Dell).</p>	<p>ייתכן שה-BIOS פגום או חסר.</p>	<p>1 2 3 4</p>  <p>כתום רציף</p>
<p>1 הסר את הכרטיסים ההיקפיים מהחריצים PCI-E ופעל את המחשב מחדש. אם ניתן לאתחל את המחשב, הוסף את הכרטיסים ההיקפיים בזה אחר זה עד שתאתר את הכרטיס הפגום. 1 אם הבעיה נמשכת, סביר להניח שלוח האם פגום. צור קשר עם Dell (ראה פנייה אל Dell).</p>	<p>ייתכן שהתרחשה תקלה בלוח האם.</p>	<p>1 2 3 4</p>  <p>כתום רציף</p>
<p>1 חבר מחדש את מחבר החשמל 2x2 ליחידת אספקת החשמל. 1 אם עדיין לא ניתן לאתחל את המערכת, פנה ל-Dell (ראה פנייה אל Dell).</p>	<p>מחבר החשמל אינו מותקן כהלכה.</p>	<p>1 2 3 4</p>  <p>כתום רציף</p>
<p>1 הסר את הכרטיסים ההיקפיים מהחריצים PCI-E ופעל את המחשב מחדש. אם ניתן לאתחל את המחשב, הוסף את הכרטיסים ההיקפיים בזה אחר זה עד שתאתר את הכרטיס הפגום. 1 אם הבעיה נמשכת, סביר להניח שלוח האם פגום. צור קשר עם Dell (ראה פנייה אל Dell).</p>	<p>ייתכן שאירעה תקלה בכרטיס היקפי או בלוח האם.</p>	<p>1 2 3 4</p>  <p>כתום רציף</p>
<p>1 נתק את כל הציוד ההיקפי הפנימי והחיצוני, והפעל את המחשב מחדש. אם ניתן לאתחל את המחשב, הוסף את הכרטיסים ההיקפיים בזה אחר זה עד שתאתר את הכרטיס הפגום. פנייה אל Dell. 1 אם הבעיה נמשכת, סביר להניח שלוח האם פגום. צור קשר עם Dell (ראה פנייה אל Dell).</p>	<p>ייתכן שהתרחשה תקלה בלוח האם.</p>	<p>1 2 3 4</p>  <p>כתום רציף</p>
<p>1 הסר את סוללת המטבע למשך דקה אחת, התקן את הסוללה מחדש והפעל את המחשב מחדש. 1 אם הבעיה ממשיכה, צור קשר עם Dell (ראה פנייה אל Dell).</p>	<p>ייתכן שאירעה תקלה בסוללת מטבע.</p>	<p>1 2 3 4</p>  <p>כתום רציף</p>

<p>1 ודא שהצג מחובר ומופעל. 1 אם הבעיה ממשיכה, צור קשר עם Dell (ראה פניה אל Dell).</p>	<p>המחשב נמצא במצב פועל רגיל. נוריות האבחון אינן מאירות לאחר אתחול מוצלח של המחשב למערכת ההפעלה.</p>	<p>1 2 3 4  רציף כחול</p>
<p>1 חבר מחדש את המעבד (עיי'ן במידע על המעבד עבור המחשב שלך). 1 אם הבעיה ממשיכה, צור קשר עם Dell (ראה פניה אל Dell).</p>	<p>ייתכן שאירע כשל במעבד.</p>	<p>1 2 3 4  רציף כחול</p>
<p>1 אם מותקנים שני מודולי זיכרון או יותר, הסר את המודולים (ראה במדריך השירות), התקן מחדש מודול אחד (ראה במדריך השירות) ולאחר מכן הפעל מחדש את המחשב. אם המחשב עולה כרגיל, המשך להתקין מודולי זיכרון נוספים (אחד בכל פעם) עד שתזהה מודול שאינו תקין או שתתקין מחדש את כל המודולים ללא תקלות. 1 אם זמין, התקן במחשב זיכרון תקין מאותו סוג (עיי'ן במדריך השירות). 1 אם הבעיה ממשיכה, צור קשר עם Dell (ראה פניה אל Dell).</p>	<p>מודולי זיכרון מזוהים, אך התרחש כשל בזיכרון.</p>	<p>1 2 3 4  רציף כחול</p>
<p>1 חבר מחדש את כל הכרטיסים הגרפיים המותקנים (עיי'ן בסעיף "כרטיסים" המיועד למחשב שלך). 1 התקן כרטיס גרפי (מסך) תקין במחשב, במידה וכרטיס כזה זמין. 1 אם הבעיה ממשיכה, צור קשר עם Dell (ראה פניה אל Dell).</p>	<p>ייתכן שאירע כשל בכרטיס הגרפי.</p>	<p>1 2 3 4  רציף כחול</p>
<p>הכנס היטב את כל כבלי החשמל והנתונים.</p>	<p>ייתכן שהתרחש כשל בכונן תקליטונים או בכונן קשיח.</p>	<p>1 2 3 4  רציף כחול</p>
<p>התקן מחדש את כל התקני ה-USB ובדוק את כל חיבורי הכבלים.</p>	<p>ייתכן שאירע כשל ב-USB.</p>	<p>1 2 3 4  רציף כחול</p>
<p>1 אם מותקנים שני מודולי זיכרון או יותר, הסר את המודולים (ראה במדריך השירות), התקן מחדש מודול אחד (ראה במדריך השירות) ולאחר מכן הפעל מחדש את המחשב. אם המחשב עולה כרגיל, המשך להתקין מודולי זיכרון נוספים (אחד בכל פעם) עד שתזהה מודול שאינו תקין או שתתקין מחדש את כל המודולים ללא תקלות. 1 אם זמין, התקן במחשב זיכרון תקין מאותו סוג (עיי'ן במדריך השירות). 1 אם הבעיה ממשיכה, צור קשר עם Dell (ראה פניה אל Dell).</p>	<p>לא זוהו מודולי זיכרון.</p>	<p>1 2 3 4  רציף כחול</p>
<p>1 ודא שאין דרישות מיוחדות למיקום מודול/מחבר הזיכרון. 1 ודא שהזיכרון שבשימוש נתמך על-ידי המחשב (עיי'ן בסעיף "מפרטים" עבור המחשב שלך). 1 אם הבעיה ממשיכה, צור קשר עם Dell (ראה פניה אל Dell).</p>	<p>מודולי זיכרון מזוהים, אך אירעו שגיאות תצורה או תאימות.</p>	<p>1 2 3 4  רציף כחול</p>
<p>1 קבע אם ישנה התנגשות על-ידי הסרת כרטיס הרחבה (לא כרטיס גרפי) והפעלה מחדש של המחשב (עיי'ן בסעיף "כרטיסים" עבור המחשב שלך). 1 אם הבעיה נמשכת, התקן מחדש את הכרטיס שהסרת, הסר כרטיס אחר ולאחר מכן הפעל מחדש את המחשב. 2 חזור על תהליך זה עבור כל כרטיס הרחבה מותקן. אם המחשב עולה בצורה תקינה, פתור את בעיית התנגשות המשאבים בכרטיס האחרון שהוסר מהמחשב. 4 אם הבעיה ממשיכה, צור קשר עם Dell (ראה פניה אל Dell).</p>	<p>ייתכן שאירע כשל בכרטיס הרחבה.</p>	<p>1 2 3 4  רציף כחול</p>
<p>1 ודא שכל הכבלים של הכונן הקשיח והכונן האופטי מחוברים כהלכה ללוח המערכת (עיי'ן בסעיף "רכיבי לוח מערכת" עבור המחשב שלך). 1 אם מוצגת על המסך הודעת שגיאה המזהה בעיה בהתקן (כגון כונן התקליטונים או הכונן הקשיח), בדוק את ההתקן כדי לוודא שהוא פועל כהלכה. 1 אם מערכת ההפעלה מנסה לאתחל מהתקן (כגון כונן התקליטונים או הכונן האופטי), בדוק את הגדרות המערכת כדי לוודא שרצף האתחול</p>	<p>אירעה תקלה אחרת.</p>	<p>1 2 3 4</p>

<p>מתאים להתקנים המותקנים במחשב. אם הבעיה ממשיכה, צור קשר עם Dell (ראה פניה אל Dell).</p>		 רציף כחול
<p>לחץ על מקש במקלדת, הזז את העכבר או לחץ על מתג ההפעלה כדי לחדש את הפעולה הרגילה.</p>	<p>המחשב נמצא במצב המתנה.</p>	 כחול מהבהב

סלק הפרעות —

כמה מהסיבות האפשריות להפרעות הן:

- 1 כבלי חשמל מאריכים או כבלים מאריכים של המקלדת או העכבר
- 1 התקנים רבים מדי מחוברים לאותו מפצל חשמל
- 1 כמה מפצלי חשמל מחוברים לאותו שקע חשמל

בעיות זיכרון

התראה: לפני העבודה בחלק הפנימי של המחשב, קרא את המידע בנושא בטיחות המצורף למחשב. מידע נוסף על שיטות העבודה המומלצות בנושא בטיחות ניתן למצוא בכתובת www.dell.com/regulatory_compliance. 


אם מופיעה הודעה על כך שאין מספיק זיכרון —

- 1 שמור וסגור את כל הקבצים הפתוחים וצא מכל התוכניות הפתוחות שאינך משתמש בהן כדי לבדוק אם הדבר פותר את הבעיה.
- 1 בדוק בתיעוד התוכנה מהן דרישות הזיכרון המינימליות. במידת הצורך, התקן זיכרון נוסף.
- 1 התקן מחדש את מודולי הזיכרון כדי להבטיח שהמחשב יתקשר בהצלחה עם הזיכרון.
- 1 הפעל את תוכנית האבחון של Dell (ראה [תוכנית האבחון של Dell](#)).

אם אתה נתקל בבעיות זיכרון אחרות —

- 1 התקן מחדש את מודולי הזיכרון כדי להבטיח שהמחשב יתקשר בהצלחה עם הזיכרון.
- 1 הקפד לבצע את ההנחיות להתקנת זיכרון.
- 1 ודא שהמחשב תומך בזיכרון שבו אתה משתמש. לקבלת מידע נוסף אודות סוג הזיכרון שבו תומך המחשב.
- 1 הפעל את תוכנית האבחון של Dell (ראה [תוכנית האבחון של Dell](#)).

נעילות ובעיות תוכנה

 **הערה:** ההליכים במסמך זה נכתבו עבור תצוגת ברירת המחדל של Windows, כך שיתכן שלא יהיו ישימים אם הגדרת את מחשב Dell שברשותך לתצוגה הקלאסית של Windows.

המחשב אינו עולה

ודא שככל החשמל מחובר היטב למחשב ולשקע החשמל


תוכנית מפסיקה להגיב

סיים את פעולת התוכנית —

1. הקש בו-זמנית על <Ctrl><Shift><Esc> כדי לגשת ל- Task Manager (מנהל המשימות), ולחץ על הכרטיסייה **Applications** (יישומים).

2. לחץ כדי לבחור את התוכנית שאינה מגיבה ולאחר מכן לחץ על **End Task** (סיים משימה).

תוכנית קורסת שוב ושוב


 **הערה:** תוכנות כוללות בדרך כלל הוראות התקנה בתיעוד, בתקליטון, בתקליטור או בתקליטור ה-DVD המצורפים אליהן.

עיין בתיעוד של התוכנה —

במקרה הצורך, הסר ולאחר מכן התקן מחדש את התוכנית.

תוכנית מיועדת לגרסה קודמת של מערכת ההפעלה Microsoft® Windows®

הפעל את אשף תאימות תוכניות —

1. לחץ על **Start** (התחל)  ← **Control Panel** (לוח בקרה) ← **Programs** (תוכניות) ← **Use an older program with this version of Windows** (השתמש בתוכנית ישנה יותר בגרסה זו של Windows).

2. במסך הפתיחה, לחץ על **Next** (הבא).

3. בצע את ההוראות המופיעות על המסך.

מופיע מסך בצבע כחול מלא

כבה את המחשב —

אם איך מצליח לקבל תגובה בהקשה על מקש במקלדת או בהזזה של העכבר, לחץ לחיצה ממושכת על מתג ההפעלה למשך 6 שניות לפחות (עד לכיבוי המחשב) ולאחר מכן הפעל מחדש את המחשב.

בעיות תוכנה אחרות

עיין בתיעוד התוכנה או פנה ליצרן התוכנה לקבלת מידע לפתרון בעיות —

1 ודא שהתוכנית תואמת למערכת ההפעלה המותקנת במחשב.

2 ודא שהמחשב עונה על דרישות החומרה המינימליות להפעלת התוכנה. לקבלת מידע נוסף, עיין בתיעוד התוכנה.

3 ודא שהתוכנה הותקנה ותצורתה הוגדרה כהלכה.


4 ודא שמנהלי ההתקנים אינם מתנגשים עם התוכנית.

5 במקרה הצורך, הסר ולאחר מכן התקן מחדש את התוכנית.

שירות העדכונים הטכניים של Dell

שירות העדכונים הטכניים של Dell מספק באמצעות הדואר האלקטרוני מידע על שדרוגים צפויים בתוכנה ובחומרה למחשב שלך. לרישום לשירות העדכונים הטכניים של Dell בקר באתר האינטרנט support.dell.com/technicalupdate.

תוכנית האבחון של Dell

 **התראה:** לפני שמתחילים לבצע הליך כלשהו בסעיף זה, יש לעקוב אחר הוראות הבטיחות שסופקו עם המחשב.


הפעלת תוכנית האבחון של Dell מהכונן הקשיח

1. ודא שהמחשב מחובר לשקע חשמל פועל.

2. הפעל (או הפעל מחדש) את המחשב.


3. כאשר מופיע הלוגו DELL™, הקש מייד על <F12>. בחר **Diagnostics** (אבחון) מתפריט ההתחלה והקש <Enter>.

 **הערה:** אם אתה ממתין זמן רב מדי והלוגו של מערכת ההפעלה מופיע, המשך להמתין עד אשר יופיע שולחן העבודה של Microsoft® Windows®, ולאחר מכן כבה את המחשב ונסה שנית.

 **הערה:** אם מוצגת הודעה שהמחיצה של תוכנית האבחון לא נמצאה, הפעל את תוכנית האבחון של Dell מהמדיה *Drivers and Utilities* (מנהלי התקנים ותוכניות שירות).

4. הקש על מקש כלשהו כדי להפעיל את תוכנית האבחון של Dell ממחיצת תוכנית האבחון בדיסק הקשיח ובצע את ההוראות על המסך.

הפעלת תוכנית האבחון של Dell מתקליטור Drivers and Utilities (מנהלי התקנים ותוכניות שירות) של Dell


 **הערה:** המדיה *Drivers and Utilities* (מנהלי התקנים ותוכניות שירות) של Dell היא אופציונלית ועשויה שלא להיות מצורפת למחשב שברשותך.

1. הנס את המדיה *Drivers and Utilities* (מנהלי התקנים ותוכניות שירות).

2. כבה והפעל מחדש את המחשב.

כאשר מופיע הלוגו DELL, הקש מיד על <F12>.

 **הערה:** אם אתה ממתין זמן רב מדי והלוגו של מערכת ההפעלה מופיע, המשך להמתין עד אשר יופיע שולחן העבודה של Microsoft® Windows®, ולאחר מכן כבה את המחשב ונסה שנית.

 **הערה:** השלבים הבאים משנים את רצף האתחול באופן חד פעמי בלבד. בהפעלה הבאה, המחשב יאתחל בהתאם להתקנים שצוינו בתוכנית הגדרת המערכת.

3. כאשר רשימת ההתקנים של האתחול מופיעה, בחר **CD/DVD/CD-RW** והקש <Enter>.

4. בתפריט שמופיע, בחר באפשרות **Boot from CD-ROM** (אתחל מכוון תקליטורים) והקש <Enter>.

5. הקש 1 כדי להפעיל את תפריט התקליטור והקש <Enter> כדי להמשיך.

6. בחר **Run the 32 Bit Dell Diagnostics** (הפעל את תוכנית האבחון של Dell בעלת 32 הסיביות) מהרשימה הממוספרת. אם רשומות מספר גרסאות, בחר את הגרסה המתאימה למחשב שברשותך.

7. כשמוצג **Main Menu** (תפריט ראשי) של תוכנית האבחון של Dell מופיע, בחר את הבדיקה שברצונך להפעיל ובצע את ההוראות על המסך.

[חזרה לרף התוכן](#)

עבודה על המחשב

מדריך שירות Dell™ Optiplex™ 960 Mini Tower/Desktop/Small Form Factor

[כלים מומלצים](#)

[לפני עבודה על המחשב](#)


[אחרי העבודה על המחשב](#)

מסמך זה מספק הליכים להסרה ולהתקנה של הרכיבים במחשב. אלא אם מצוין אחרת, כל הליך יוצא מנקודת הנחה ש:

1. ביצעת את השלבים בסעיף [לפני עבודה על המחשב](#).

1. קראת את מידע הבטיחות הנלווה למחשב.

1. בעת החלפת רכיב, הסרת כבר את המקור, אם היה מותקן.

 **הערה:** הצבע של המערכת ורכיבים מסוימים בה עשויים להיראות שונה מהמוצג במסמך זה.

כלים מומלצים

כדי לבצע את ההליכים המתוארים במסמך זה, ייתכן שתזדקק לכלים הבאים:

1. מברג קטן בעל ראש שטוח


1. מברג פיליפס


1. להב קטן מפלסטיק


1. עדכון Flash BIOS (ראה באתר התמיכה של Dell בכתובת support.dell.com)


לפני עבודה על המחשב

פעל לפי הנחיות הבטיחות הבאות כדי לסייע בהגנה על המחשב מפני נזק אפשרי וכדי לסייע בהבטחת בטיחותך האישית.

 **התראה:** לפני העבודה בחלק הפנימי של המחשב, קרא את המידע בנושא בטיחות המצורף למחשב. למידע נוסף על שיטות העבודה המומלצות בנושא בטיחות, עיין בדף הבית Regulatory Compliance Homepage שבאתר: www.dell.com/regulatory_compliance.


 **התראה:** תיקונים רבים ניתנים לביצוע על ידי טכנאי שירות מוסמך בלבד. עליך לבצע רק פתרון בעיות ותיקונים פשוטים כפי שמפורט בתיעוד המוצר, או בהתאם להנחיות צוות השירות והתמיכה דרך הרשת, או בטלפון. האחריות אינה מכסה נזק שייגרם עקב טיפול שאינו מאושר על-ידי Dell. יש לקרוא ולפעול בהתאם להוראות הבטיחות המצורפות למוצר.

 **הודעה:** בעת ניתוק כבל, יש למשוך את המחבר או את לשונית המשיכה שלו ולא את הכבל עצמו. כבלים מסוימים מצוידים במחברים עם לשוניות נעילה; בעת ניתוק כבל מסוג זה, לחץ פנימה על לשוניות הנעילה לפני ניתוק הכבל. בעת הפרדת מחברים, החזק אותם ישר כדי למנוע כיפוף של הפינים שלהם. נוסף על כך, לפני חיבור כבל, ודא ששני המחברים מכוונים ומיושרים כהלכה.

 **הודעה:** כדי למנוע נזק למחשב, בצע את השלבים הבאים לפני תחילת העבודה בתוך המחשב.

1. ודא שמשטח העבודה שטוח ונקי כדי למנוע שריטות על כיסוי המחשב.

2. כבה את המחשב (ראה [כיבוי המחשב](#)).

 **הודעה:** כדי לנתק כבל רשת, תחילה נתק את הכבל מהמחשב ולאחר מכן נתק אותו מהתקן הרשת.

3. נתק מהמחשב את כל כבלי טלפון או הרשת.

4. נתק את המחשב ואת כל ההתקנים המחוברים משקעי החשמל שלהם.

5. לחץ לחיצה ארוכה על לחצן ההפעלה כאשר המערכת מנותקת מהחשמל, כדי להאריק את לוח המערכת.

6. הסר את מכסה המחשב.

1 מחשב Mini Tower: [הסרת המכסה של מחשב Mini Tower](#).

1 Desktop (מחשב שולחני): [פירוק מכסה המחשב השולחני](#).

1 מחשב Small form factor: [הסרת מכסה מחשב Small Form Factor קטן](#).

הודעה: לפני נגיעה ברכיבים בתוך המחשב, גע במשטח מתכת לא צבוע כגון המתכת בגב המחשב, כדי לפרוק מעצמך חשמל סטטי. במהלך העבודה, גע מדי פעם במשטח מתכת לא צבוע כדי לפרוק כל חשמל סטטי, העלול לפגוע ברכיבים פנימיים.

כיבוי המחשב

הודעה: כדי למנוע אובדן נתונים, לפני כיבוי המחשב שמור וסגור את כל הקבצים הפתוחים וצא מכל התוכניות הפתוחות.

1. כבה את מערכת ההפעלה.
2. ודא שהמחשב וכל ההתקנים המחוברים כבויים. אם המחשב וההתקנים המחוברים לא כבו אוטומטית בעת כיבוי מערכת ההפעלה, לחץ לחיצה ארוכה על לחצן ההפעלה למשך 4 שניות לערך כדי לכבותם.

אחרי העבודה על המחשב

לאחר השלמת הליכי ההחלפה, הקפד לחבר התקנים חיצוניים, כרטיסים, כבלים וכדומה לפני הפעלת המחשב.

1. החזר את מכסה המחשב למקומו.

1 | מחשב Mini Tower: [החזרת המכסה של מחשב Mini Tower למקומו.](#)

1 | Desktop (מחשב שלחני): [החזרת מכסה המחשב השולחני למקומו.](#)

1 | מחשב Small form factor: [החזרה למקומו של מכסה המחשב Form Factor קטן.](#)

2. חבר למחשב את כבלי הטלפון או הרשת.

הודעה: לחיבור כבל רשת, תחילה חבר את הכבל להתקן הרשת ואז חבר אותו למחשב.

3. במקרה הצורך, הצב את המחשב בעמידה.

4. חבר את המחשב ואת כל ההתקנים המחוברים אל השקעים החשמליים שלהם.

הודעה: ודא שכל פתחי האוורור של המערכת אינם חסומים.

5. הפעל את המחשב.

[חזרה לדף התוכן](#)